



ESPAÑA

19 ES 11 NUMERO 221343 10 Y
21
22 FECHA DE PRESENTACION
31 MAYO 1976



MODELO DE UTILIDAD

221343

30 PRIORIDADES:
31 NUMERO 32 FECHA 33 PAIS

47 FECHA DE PUBLICIDAD 51 CLASIFICACION INTERNACIONAL
A01D

54 TITULO DE LA INVENCIÓN
MAQUINA DESCORONADORA - HILERADORA PARA REMOLACHA Y FRUTOS SIMILARES

71 SOLICITANTE (S)
D. Alfonso GARCIA RUIZ, de nacionalidad española

DOMICILIO DEL SOLICITANTE
Carretera a Montilla Km. 2 LA RAMBLA Córdoba

72 INVENTOR (ES)
El propio solicitante

73 TITULAR (ES)
El propio solicitante

74 REPRESENTANTE
D^a MARIA ANTONIA NARANJO MARCOS, P^o de la Habana 200 MADRID

31 MAYO 1978



La presente invención se refiere a una máquina descorona-
 dora - hileradora, del tipo de las que se enganchan al tripuntal
 del tractor, y es accionada por la fuerza del mismo, realizando
 la labor de cortar las hojas y coronas de la remolacha, dejándo-
 las posteriormente hileradas para su recogida.

5

Esta máquina se dispone para poder trabajar sobre dos o
 sobre tres hileras, pudiendo ser empleadas cada una en cualquier
 ancho de siembra ya que para ello dispone de un sistema de regu-
 lación por medio de husillos que permiten de manera rápida y efi-
 caz, regular la separación entre líneas dentro de unos márgenes
 bastante amplios. También dispone de un palpador que mediante la
 regulación de un muelle permite obtener la presión deseada; a los
 palpadores se les imprime un giro contrario al de la marcha del
 tractor para facilitar el corte de la corona de la remolacha, que
 se efectúa por medio de una cuchilla que, mediante una regulación
 previa, permite situarla a altura adecuada para que corte el grue-
 so de la corona deseado.

10

15

El hilerador, tanto como las hojas como de coronas, se
 consigue mediante unos soles acoplados a la parte posterior y re-
 gulables tanto en altura como en inclinación.

20

Para mejor comprensión de esta memoria se acompañan los
 dibujos adjuntos que muestran un ejemplo de realización, no limi-
 tativo, de los varios que caben en el cuadro general de la inven-
 ción sin que éste se altere. En tales dibujos:

25

La fig. 1 es un alzado lateral de la máquina.

La fig. 2 es una planta de la fig. 1.

De conformidad con la invención referida a los dibujos ad-
 juntos, la máquina, sobre un chasis adecuado, dispone de un dispo-
 sitivo de regulación por husillos horizontales (1) que permiten
 de manera rápida y eficaz regular la separación entre líneas den-
 tro de unos márgenes que van desde un mínimo de 50 cm. a un máxi-

30

31 MAYO

mo de 70 cm (sin que estas cantidades sean, sin embargo, limitativas).

35 En la parte inferior de la máquina se dispone un palpador circular (2) montado en su soporte, en el que se dispone un muelle (3) que permite obtener la presión deseada. A estos palpadores se les imprime un giro en sentido contrario al de la marcha del tractor, para facilitar el corte de la corona de la remolacha.

40 El corte de dicha corona se efectúa mediante una cuchilla (4) a la que es posible, mediante una regulación previa, darle la altura conveniente para que corte el grueso de corona deseado.

45 Para lograr el hilerado tanto de hojas como de las coronas cortadas, en la parte posterior de la máquina se dispone un soporte articulado, que lleva unos soles (5) acoplados a dicha parte posterior y que son regulables tanto en altura como en inclinación.

Finalmente, tras lo descrito, sólo resta señalar que en el presente modelo de utilidad cabrán cuantas variantes de realización como sean posibles pudiéndose fabricar su objeto en toda clase de materiales, formas y tamaños adecuados, sin limitación.

31 MAYO 1973



NOTA - Descrito suficientemente lo que antecede sólo resta señalar que lo que se declara propio, nuevo y útil del solicitante, es lo contenido en las siguientes:

REIVINDICACIONES

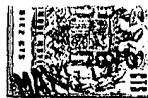
55 1 - Máquina descoronadora - hileradora, para remolacha y frutos similares, caracterizada porque, enganchada a los tres puntos del tractor, de donde recibe la fuerza del mismo, realiza la labor de cortar las hojas y coronas de la remolacha, dejándolas posteriormente hileradas para su recogida.

60 2 - Máquina, según reivindicación 1ª caracterizada porque, montada sobre un chasis adecuado, dispone de un dispositivo de regulación por husillos horizontales, que permiten regular de una manera rápida y eficaz la separación entre líneas, dentro de unos márgenes de una cierta amplitud; disponiéndose dicha máquina para 65 trabajar sobre dos o tres hileras de siembra, pudiendo ser empleadas cada una en cualquier ancho de siembra, merced al mencionado dispositivo de regulación.

70 3 - Máquina, según reivindicaciones 1 y 2 caracterizada por el hecho de disponer en su parte inferior de un palpador circular montado en un soporte en el que se dispone de un muelle que permite obtener la presión deseada, y a estos palpadores, se les imprime un giro en sentido contrario al de la marcha del tractor para facilitar el corte de la corona de la remolacha, pudiendo 75 disponer la máquina de uno o varios de ellos, sin otra limitación que las necesidades de fabricación y de trabajo.

80 4 - Máquina, según reivindicaciones de 1 a 3 caracterizada porque el corte de dicha corona se efectúa mediante una cuchilla (o varias) a la que es posible, mediante una regulación previa, darle la altura conveniente para que corte el grueso de corona del fruto, deseado.

5 - Máquina, según reivindicaciones de 1 a 4 caracteriza-



31

85

da porque para lograr el hilerado tanto de las hojas como el de las coronas cortadas, en la parte posterior de la misma se dispone un soporte articulado, que lleva unos soles acoplados, los cuales son regulables tanto en altura como en inclinación.

6 - MAQUINA DESCORONADORA - HILERADORA PARA REMOLACHA Y FRUTOS SIMILARES.

- - - -

90

Todo según se describe en esta memoria que consta de cinco hojas foliadas y escritas por una cara con noventa y una línea y dibujos anexos.

MADRID 31 mayo 1976

p.a.

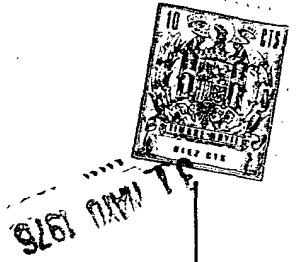
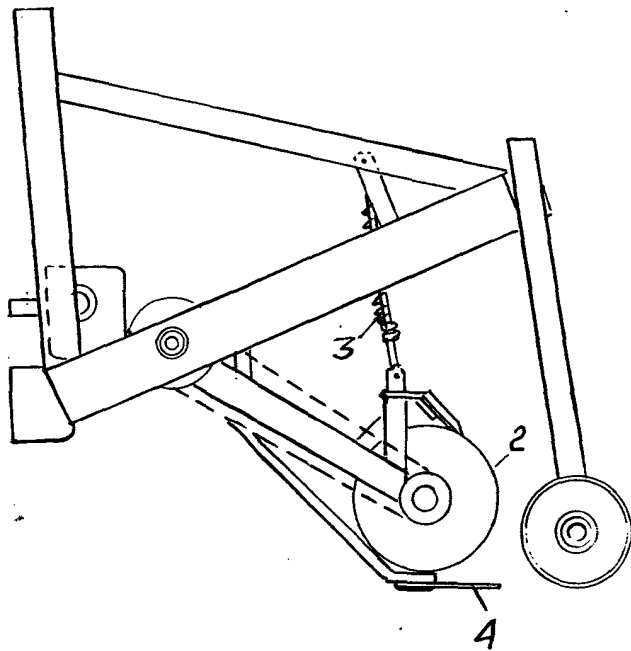


Fig. 1

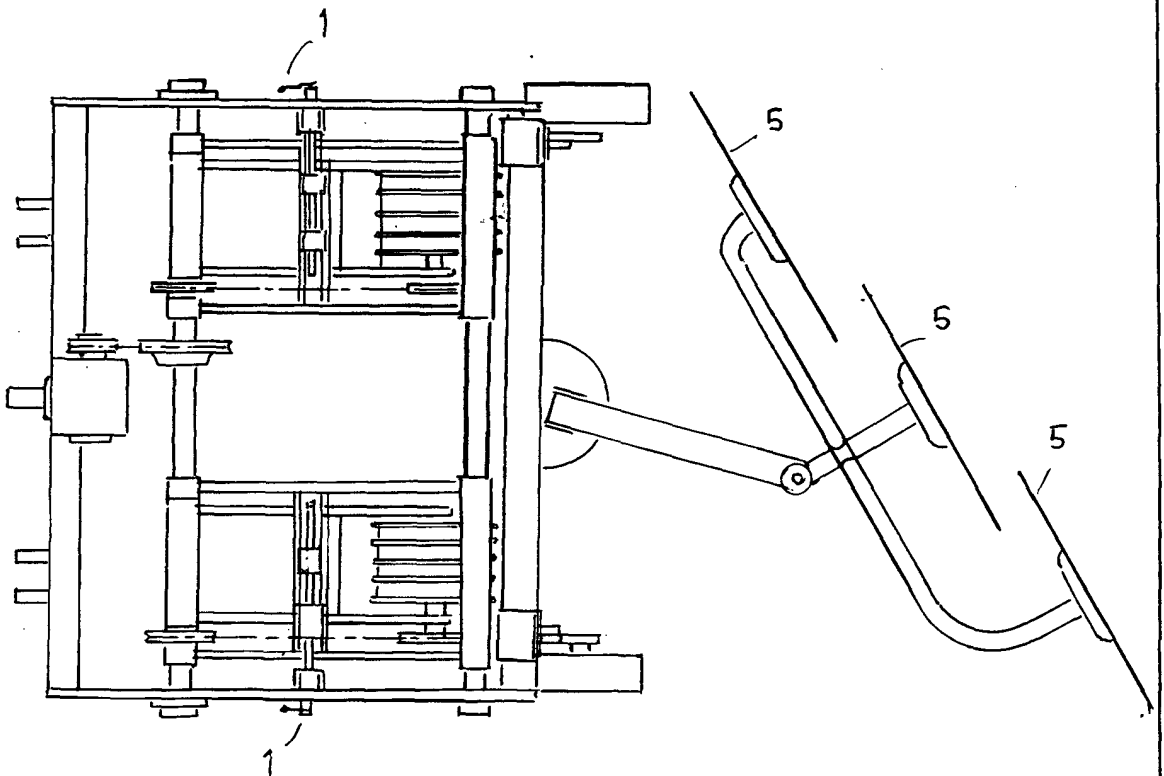


Fig. 2