



ESPAÑA

18 ES	11	NUMERO	221342	10 Y
	21			
	22	FECHA DE PRESENTACION		

221342

MODELO DE UTILIDAD

30 PRIORIDADES:	32 FECHA	39 PAIS
31 NUMERO		

47 FECHA DE PUBLICIDAD	51 CLASIFICACION INTERNACIONAL
	E05B

54 TITULO DE LA INVENCIÓN
"CERRADURA DOBLE CON MANETA ABATIBLE"

71 SOLICITANTE (S)
D. SALVADOR ARTES CANDEAL;

DOMICILIO DEL SOLICITANTE
SAN FAUSTO DE CAMPCENTELLAS (BARCELONA) Santa Rosa, 5.

72 INVENTOR (ES)
El mismo solicitante.

73 TITULAR (ES)
El mismo solicitante.

74 REPRESENTANTE
DOMINGO DIAZ UNGRIA.

El objeto de la presente solicitud de Modelo de Utilidad se refiere a "cerradura doble con maneta abatible", cuyas características de novedad le confieren la cualidad de aportar a la función a que se destina, las siguientes ventajas:

a).- Posibilita el cierre mediante impacto pudiendo además impedir su apertura mediante utilización de llave.

b).- Es de grán seguridad.

c).- Posee una caja de mecanismos altamente sencilla.

d).- Puede constituir un elemento altamente adecuado para puertas traseras de furgones y camiones de reparto.-

e).- Es de larga duración debido a su sencillez.

En el adjunto plano, para facilidad de la descripción a título de ejemplo y sin caracter limitativo alguno por lo tanto se ha representado una forma preferida de realización del modelo que se preconiza.

La figura 1 representa una vista en perspectiva de la cerradura enclavada.

La figura 2 representa una vista en perspectiva de la cerradura con la maneta abatida.

La figura 3 representa una vista en sección de la cerradura en planta.

Como puede apreciarse el presente modelo comprende una barra (1) que realiza el encastre mediante uña en un anclaje (2) la cual puede ser accionada de forma giratoria mediante una abrazadera (3) solidaria de esta barra y una maneta (4) que pivota con un eje (5) en la citada abrazadera permitiendo adoptar diversas posturas desde su disposición paralela a la barra hasta su posición perpendicular a la misma. Dicha maneta (4) posee una cerradura (6) que permite ser -

accionada mediante una llave (7) disponiendo de una pieza -  
(8) de enclavamiento que puede ser introducida en un orifi-  
cio (9) circular perteneciente a una caja de mecanismos (11)  
y con una ranura (10) posibilitadora de la introducción de  
35 la introducción de la pieza (8). Al accionar la llave (7)  
esta pieza (8) gira desplazandose de la ranura (10), reali-  
zando el enclavamiento e impidiendo la liberación de la refe-  
rida maneta (4), Por su cara interna la citada maneta (4) --  
lleva un pivote o tetón (12) con una garganta (13) que permi  
40 te su introducción en otro orificio (14) de la referida caja  
de mecanismos (11) enclavandose en un cerrojo (15) cuyo ex-  
tremo del mismo se encastra en la garganta (13) a modo de -  
pestillo, Este cerrojo (15) posee en el interior de la caja  
(11) un muelle resoete (16) que lo mantiene en posición avanu  
45 zada sobre el orificio (14). Por el extremo exterior este -  
cerrojo (15) termina en un acodamiento (17) que posibilita  
mediante tracción del mismo la liberación del pivote (12) y  
por tanto, la separación de la maneta (4).

Esta cerradura permite el doble enclavamiento de la ma-  
50 neta (4) cuya separación de la caja de mecanismos (11) produ-  
ce el giro de la barra (1) portadora de las uñas ó elementos  
de anclaje sobre las piezas (2) fijadas a la superficie de  
la puerta en que se instale este mecanismo. La citada barra  
(1) queda sujeta, bién a la misma hoja de puerta que la caja  
55 de mecanismos (11) o a otra hoja contigua si se trata de puer-  
tas de doble hoja, mediante unas abrazaderas (18). El primer  
cierre se efectua al adosar la maneta (4) sobre la caja de me-  
canismos (11) operación que permite el enclavamiento del ce-  
rrojo (15) en la garganta (13) del pivote (12) pudiendo ser  
60 abierta simplemente al tirar del codo (17). El segundo cierre

se realiza mediante accionamiento de la llave (7), constituyendo el cierre de seguridad.

Este modelo es realizable en cuales quiera tamaños y materiales adecuados, siendo susceptible de toda clase de modificaciones de detalle, en tanto que estas no alteraren su fundamento.

--:-- N O T A --:--

Los puntos de invención propios y nuevos que se presenten para que sean objeto de este registro de Modelo de Utilidad, en España, por veinte años, son los siguientes:

R E I V I N D I C A C I O N E S

1º).- "CERRADURA DOBLE CON MANETA ABATIBLE", caracterizada porque comprende una barra sujeta por abrazaderas -- portadoras de uñas ú otro elemento que realiza el enclavamiento en alguna pieza adecuada realizando el cierre de una puerta mediante giro ó rotación de la citada barra impulsada por una maneta articulada a una abrazadera solidaria de esta barra. Dicha maneta puede tomar diversas posiciones -- desde su disposición paralela a la barra ó abatida hasta perpendicular a la misma.

2º).- "CERRADURA DOBLE CON MANETA ABATIBLE", según reivindicación anterior, caracterizada porque la maneta en la posición de enclavamiento de la barra, puede ser dispuesta sobre la superficie de una caja de mecanismos de doble cierre presentando para ello dicha maneta una cerradura de accionamiento mediante llave que posee una pieza de enclavamiento susceptible de ser introducida en la citada caja de mecanismos por un orificio adecuado y dotado de una ranura, de forma tal que al accionar la llave esta referida pieza se des- plaza de la ranura imposibilitando la separación de la mane-

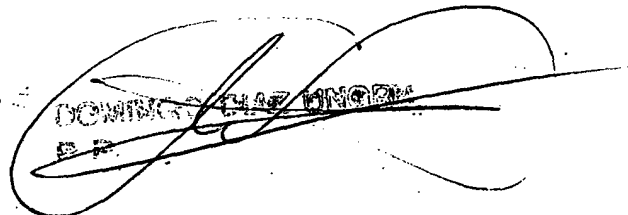
En otra zona de esta maneta y por su cara inferior esta dispuesto un pivote o saliente dotado de una garganta que tambien al adosar la maneta sobre la caja de mecanismos se introduce en otro orificio encontrándose dicha garganta en el extremo de un cerrojo dispuesto en el interior de esta caja y dotado de un muelle ó resorte que lo mantiene en esta posición de encastre, Este cerrojo puede separarse de la garganta al traccionar sobre él extremo exterior del mismo que puede ser acodado, posibilitando mediante esta operación la separación de la maneta dejando a esta libre de movimientos para, a su vez, realizar la apertura de la puerta en que se encuentre instalada, constituyendo esta cerradura dos cierres independientes.

3º).- "CERRADURA DOBLE CON MANETA ABATIBLE".

Tal y como se ha descrito en la memoria que antecede y para los fines que se han especificado.

Consta la presente memoria descriptiva de cuatro hojas escritas a máquina por una sola cara.

Madrid, 31 de Mayo de 1.976

A handwritten signature in black ink is written over a rectangular stamp. The stamp contains the text "DOMINGO ELIZONDO" and "D. P." below it. The signature is a cursive scribble that covers most of the stamp's text.

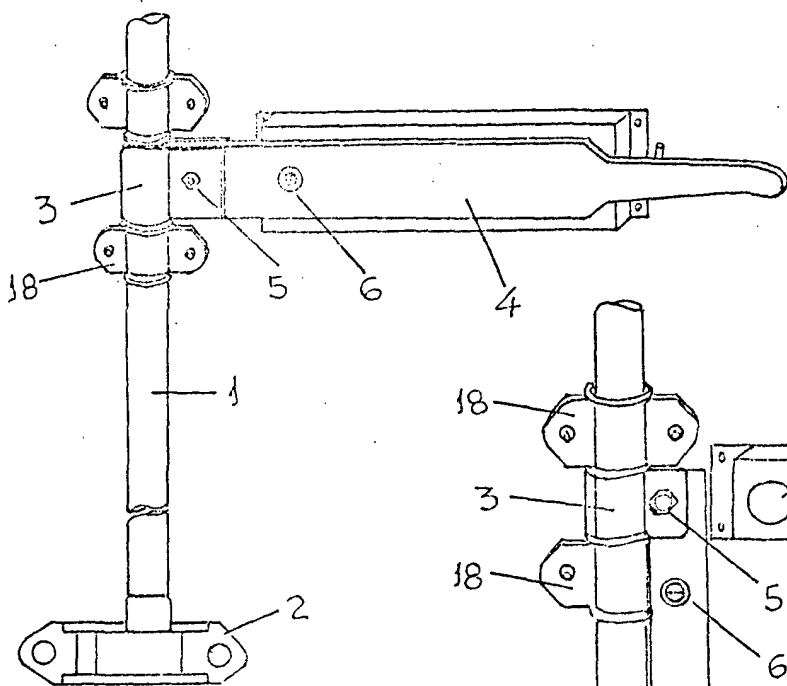


Fig. 1

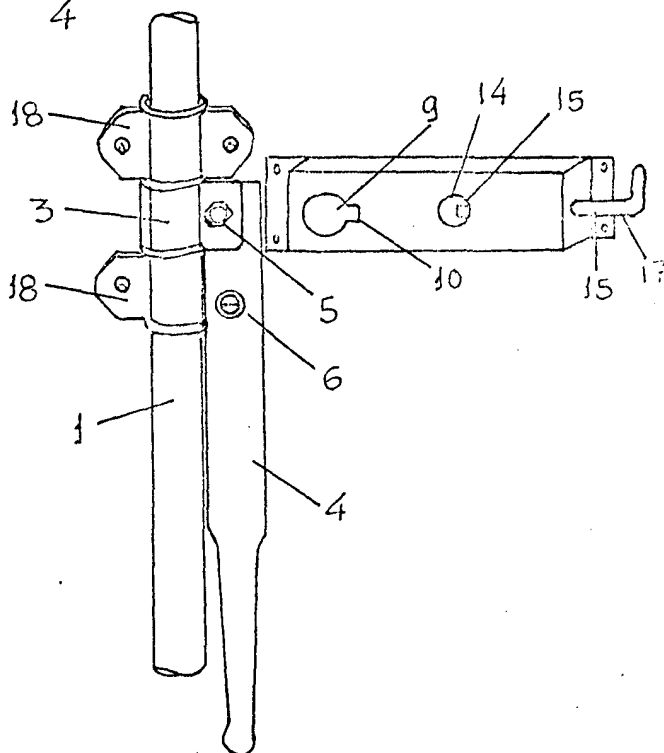


Fig. 2

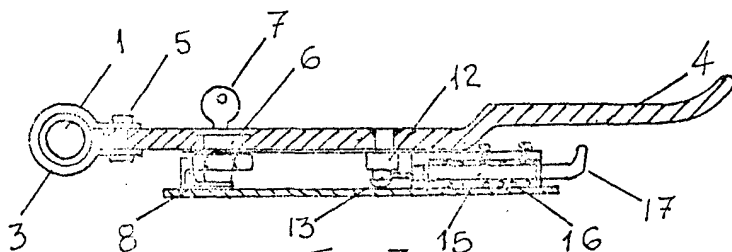


Fig. 3

DOMINGO DIAZ LINGRIA  
P.R.

Escaia variable