

221318

MINISTERIO DE INDUSTRIA
REGISTRO DE LA PROPIEDAD INDUSTRIAL



ESPAÑA

19 ES	11	NUMERO	221318	10 Y
	21	FECHA DE PRESENTACION	31 MAYO 1975	
	22			

MODELO DE UTILIDAD

30 PRIORIDADES	31 NUMERO	32 FECHA	33 PAIS
----------------	-----------	----------	---------

47 FECHA DE PUBLICIDAD	51 CLASIFICACION INTERNACIONAL A63H
------------------------	--

54 TITULO DE LA INVENCIÓN

" JUGUETE DESLIZABLE SOBRE RUEDAS "

71 SOLICITANTE (S)

D. ARNALDO PALUMBO, de nacionalidad italiana.

DOMICILIO DEL SOLICITANTE

Via Cristoforo Colombo-Trezzano s.Naviglio MILANO (Italia).

72 INVENTOR (ES)

73 TITULAR (ES)

74 REPRESENTANTE

GOMEZ-ACEBO

El objeto del presente Modelo de Utilidad, es un juguete deslizable sobre ruedas, formado por un cuerpo de material plástico expandido, montado sobre ejes de material plástico, también rígido, y por ruedas de material expandido.

5. En la actualidad, se construyen muchos juguetes con el uso de material plástico, madera o metal.

Estos juguetes presentan el inconveniente de ser frágiles, pesados y, a veces, incluyen algunos elementos rígidos, que pueden romperse y pueden provocar accidentes de diversa naturaleza, sobre todo si son manejados por niños de corta edad.

10. Además, su estructura rígida y la unión particular de los elementos componentes no aseguran una resistencia mecánica suficiente, a la diversas sollicitaciones y a los golpes a los que son sometidos.

Estos inconvenientes, por el contrario, quedan totalmente eliminados con el juguete en cuestión, ya que las superficies del mismo son blandas y resistentes a los golpes, mientras que los elementos rígidos, que completan el conjunto y permiten su desplazamiento, está revestidos e incorporados dentro de la masa del juguete.

15. Más concretamente, el cuerpo, blando y elástico, que puede representar un ser animado o un objeto inanimado cualquiera (en general un animal), se encuentra atravesado, en la parte inferior y horizontalmente, por dos ejes, de material rígido, que son mantenidos en posición mediante unas arandelas.

20. Estos ejes sobresalen al exterior en unos cabos sobre los que giran libremente las llantas, de material plástico rígido, que soportan otras llantas ruedas, de material plástico expandido.

25. Estas últimas no impiden al juguete moverse y deslizarse sobre las ruedas, absorbiendo los golpes, y no presentan salientes rígidos ni peligrosos.

30. Estas y otras características, de naturaleza funcional cons-

tructiva, del juguete que constituye el objeto del presente Modelo de Utilidad, se comprenderán mejor mediante la ayuda de las diversas figuras del dibujo adjunto, en las que:

5. La figura 1 representa, en perspectiva general, el juguete en cuestión.

La figura 2 representa, en sección, parcialmente desmontada el mismo juguete.

10. Con referencia a los dibujos adjuntos, el juguete de ruedas en cuestión, está constituido por un cuerpo, de material plástico, expandido (1), atravesado, en su parte inferior, por dos ejes (2), paralelos y horizontales, de material plástico rígido y mantenidos en posición, cada uno de ellos, mediante dos arandelas (3), laterales, una de las cuales se encuentra dispuesta en el cuerpo del eje (2) y la otra constituye parte de un manguito (4) coaxial, aplicado al eje (2).

15. A los dos cubos salientes (5) de cada eje (2), va aplicada una llanta (6), que gira libremente sobre el cubo (5).

Las llantas (6) van recubiertas periféricamente por unas ruedas (7), de material plástico expandido y elástico, que completan el conjunto del juguete, que puede deslizarse sobre las ruedas.

20. De todo lo expuesto anteriormente y de la observación de las diversas figuras del dibujo adjunto, resulta evidente la gran funcionalidad y lo práctico del empleo que caracterizan al juguete, que constituye el objeto del presente Modelo de Utilidad.

25. Descrita suficientemente la naturaleza del invento; así como la manera de realizarse en la práctica, debe hacerse constar que las disposiciones anteriormente indicadas son susceptibles de modificaciones de detalle en cuanto no alteren su principio fundamental.

- REIVINDICACIONES -

5. 1.- Juguete deslizante sobre ruedas, caracterizado por estar constituido por un cuerpo y por llantas, de resina expandida, montados sobre ejes de ruedas y discos de material plástico rígido, de forma que dicho cuerpo se encuentre atravesado, en su parte inferior, de dos ejes de ruedas, paralelos y horizontales, mantenidos en posición mediante dos arandelas laterales, una de las cuales se encuentra dispuesta en el cuerpo del eje de ruedas y la otra constituye parte de un manguito coaxial, aplicado al citado eje de ruedas.
10. 2.- Juguete según la reivindicación anterior, caracterizado porque a los dos cubos que sobresalen de cada eje de ruedas se aplica una llanta que gira libremente.
15. 3.- Juguete según las reivindicaciones anteriores, caracterizado porque las llantas van cubiertas periféricamente por ruedas de material plástico expandido y elástico, y completan el conjunto del juguete, que se desliza sobre cuatro ruedas.
20. 4.- Juguete deslizante sobre ruedas, tal y como queda sustancialmente descrito en la presente Memoria e ilustrado en los dibujos adjuntos.
- Esta Memoria consta de tres hojas escritas a máquina por una sola cara.

Madrid,

31 MAYO 1975

D. ARNALDO PALUMBO.

[Firma manuscrita]

ESCALA
VARIABLE

31 MAYO 1975

GUÍEZ FUEBO Y INYDET
E. Francisco L. Costa Fernández

[Handwritten signature]

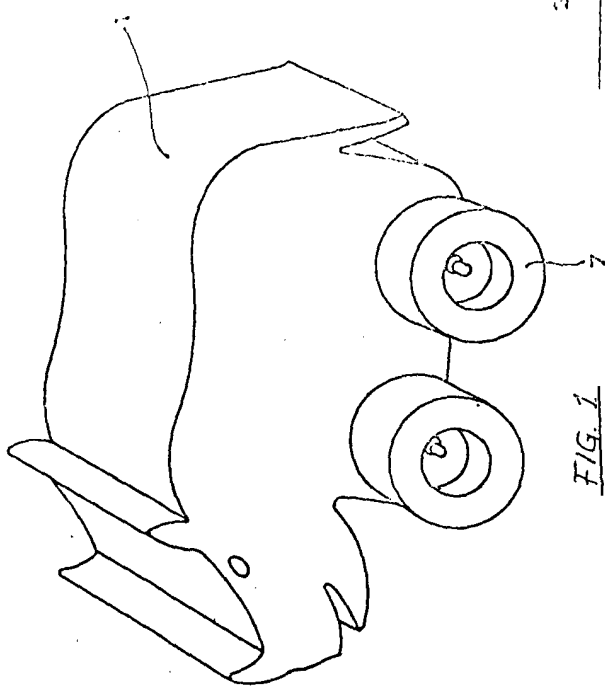


FIG. 1

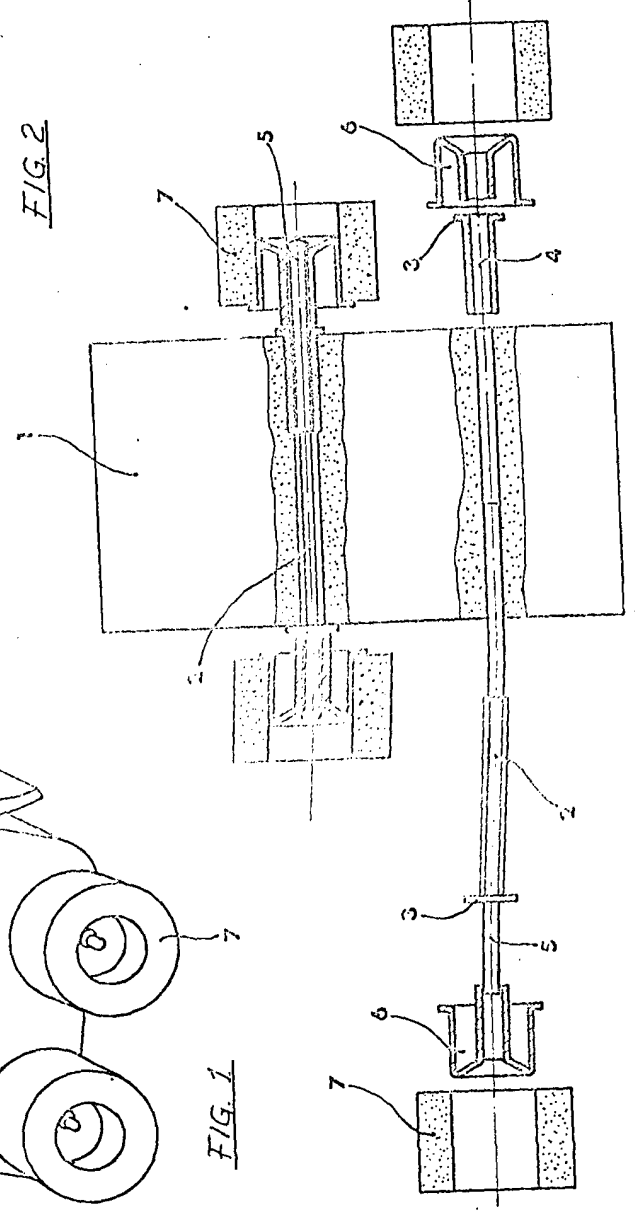


FIG. 2