



ESPAÑA

BAD ORIGINAL

MODELO DE UTILIDAD

221285
ES 221285
FECHA DE PRESENTACION
28 MAY 1976

221285

C- 21 ENE. 1977

30 PRIORIDADES:		
31 NUMERO	32 FECHA	33 PAIS
47 FECHA DE PUBLICIDAD		51 CLASIFICACION INTERNACIONAL F 23 Q
54 TITULO DE LA INVENCIÓN "CABEZAL PARA ENCENDEDOR A GAS DE SOBREMESA"		
71 SOLICITANTE (S) la firma "VILLANUEVA, S.A."		
DOMICILIO DEL SOLICITANTE Maestro Candi nº. 36 HOSPITALLET (Barcelona)		
72 INVENTOR (ES)		
73 TITULAR (ES) la firma "VILLANUEVA, S.A."		
74 REPRESENTANTE A. ARICHA FERNANDEZ		

BAD ORIGINAL

El Modelo de Utilidad a que se refiere la presente Memoria está destinado a garantizar la fabricación y explotación en exclusiva, y en todo el territorio nacional, de un cabezal para encendedor a gas de sobremesa.

5. Este cabezal es de los que se alojan en el hueco de una peana decorativa para su disposición sobre la mesa. Una de sus principales ventajas radica en el hecho de que para regular el caudal de salida de gas, y por tanto la altura de la llama, no es preciso extraerlo de aquella peana como ocurre en otros encendedores de este tipo, en los que dicha regulación se efectúa por la base inferior del depósito. El presente cabezal pues, presenta una organización mecánica que permite que aquella regulación se pueda efectuar por el lateral del encendedor, fuera de su peana.

10. Otra ventaja notable es la especial configuración de la tapa de mecanismos o pulsador de encendido, que facilita considerablemente la acción presionadora del dedo del usuario.

15. Para una correcta interpretación se describe, a continuación, un caso de realización práctica, a título de ejemplo, no limitativo de un cabezal según la invención, acompañándose de una hoja de dibujos en la que:

20. La fig. 1 representa, un alzado seccionado del cabezal según el Modelo considerado en posición de reposo.

25. La fig. 2 ilustra una vista en planta del mismo cabezal desprovisto de su tapa superior.

La fig. 3 es otra vista en planta seccionada según el plano III-III.

30. Y la fig. 4 representa otro alzado seccionado del mismo encendedor en posición de encendido.

Según lo diseñado, distinguimos en dicho encendedor:

BAD ORIGINAL

el cajetín de mecanismo -5-, el casquete -6-, y el depósito de gas -7- introducido en la peana -8-.

35. El cajetín de mecanismo -5- es del tipo en que su tapa está dividida en dos partes móviles: la delantera -9a- vinculada al eje de la fresa rascadora -10- de la piedra pirofórica, y la parte trasera -9b- unida por un extremo a la base del cajetín -5- a través de las bieletas acodadas -11-, y por el otro extremo a la parte delantera -9a- en un punto excéntrico de la fresa -10-.

40. Dicho cajetín -5- descansa sobre el casquete -6- de poca altura y dotado de una valona anular -12- en su borde inferior, este casquete -6- a su vez se apoya sobre las protuberancias -13- configuradas en la base superior del depósito del gas -7-, que lo separan de este mismo depósito al objeto de crear una cámara de poca altura en la que se aloja la palanca basculante -14- de apertura de la válvula -15- y el dispositivo de regulación -16- de la salida de gas vinculado al cuello de la misma válvula -15-.

45. La palanca -14- bascula sobre dos salientes -17- configurados en la base superior del depósito -7- y alineados según una línea transversal a la propia palanca -14-. El extremo delantero de ésta queda vinculado a la válvula -15- de salida de gas, en tanto que el extremo opuesto se muestra en voladizo y bajo la acción del vástago pisador -18- que pasa por el manguito -19- solidario del cajetín de mecanismos -5-, y cuya cabeza queda bajo el techo de la mitad trasera -9b- de la tapa del mismo cajetín; al hundir ésta con la presión del dedo, se hunde también aquel vástago -18- que hace bascular la palanca -14- cuyo extremo delantero, al levantarse, abre la válvula de gas -15-.

50. En el mismo manguito -19- se afianza un extremo del

BAD. ORIGINAL

65. muelle -20- que tira del eje desplazable -21- de las bieletas -11- para mantener levantada la mitad trasera -9b- de la tapa del cajetín.

70. El apéndice -22- del regulador -16- de salida del gas asoma al exterior del encendedor a través de la ranura -23- practicada en el lateral del casquete -6- por encima de su valona -12-, y resulta accesible desde el exterior por cuanto dicha valona -12-, aparte de su función decorativa, limita la introducción del encendedor en la palanca -8-.

75. En la base superior del referido casquete -6- existen los orificios precisos para paso de la cabeza de la válvula -15-, del conducto -24- de la piedra pirofórica y del vástago pisador -18- de la palanca basculante -14-. El citado conducto -24- de la piedra pirofórica atraviesa el orificio colise -25- de dicha palanca -14- y pasa a través del depósito de gas -7- por un hueco cilíndrico practicado a propósito de arriba abajo, y en el extremo inferior de dicho conducto -24- se dispone una tuerca -26- con mortaja -27-, asegurando así el agrupamiento del cajetín -5-, casquete -6- y depósito de gas -7- del encendedor.

80. Por otra parte, es de destacar también la mitad trasera -9b- del cajetín de mecanismos -5- la cual presenta la superposición, en su cara superior, de una plaquita -28- de forma preferentemente trapecial que ensanchándose hacia atrás, vuela por cada lado de la tapa -9b- y por su zona trasera, presentando una superficie de considerable amplitud que facilita indudablemente la acción presionadora del dedo del usuario.

85. Se sobreentiende que en el presente caso, serán variables cuantos detalles de construcción y acabado, no al-

BAD ORIGINAL

teren, cambien o modifiquen la esencia de la invención.

95.

N O T A

Descrito el objeto y utilidad de la invención, lo que se declara como no divulgado ni practicado en España, comprende las siguientes reivindicaciones:

100. 1ª.- Cabezal para encendedor a gas de sobremesa, específicamente del tipo cuyo depósito de gas se enchufa en el hueco de una peana decorativa y que presenta un cajetín de mecanismos cuya tapa está dividida en dos partes: una parte posterior con facultad para hundirse bajo la presión del dedo del usuario para provocar la basculación de la palanca que abre la válvula de gas, y otra parte anterior que con el movimiento de aquélla se levanta para dar paso a la llama tras hacer girar la fresa rascadora de la piedra pirofórica, caracterizado por el hecho de que, entre el referido cajetín de mecanismos y el depósito del gas se dispone un casquete cilíndrico de amplia base superior, pared lateral de poca altura y dotado en su boca inferior de una valona anular externa, cual casquete se ajusta en el borde de la base superior del depósito de gas y se apoya sobre unas protuberancias configuradas en dicha base que lo separan del mismo depósito del objeto de crear una pequeña cámara en la que se aloja la palanca basculante de apertura de la válvula del gas así como el dispositivo regulador de dicha válvula, el apéndice del cual sobresale horizontalmente al exterior a través de una ranura practicada en la pared lateral del casquete y por encima de su valona, la cual limita la introducción del encendedor en la peana de sobremesa, quedando aquel apéndice accesible desde el exterior.
- 105.
- 110.
- 115.
- 120.

BAD ORIGINAL

125. 2ª.- Cabezal para encendedor a gas de sobremesa, según la anterior reivindicación, caracterizado porque la palanca de apertura de la válvula de gas, vinculada por un extremo a dicha válvula, bascula sobre dos salientes configurados en la base superior del depósito de gas y alinea dos según una línea transversal a la propia palanca, en tanto que el otro extremo de la misma queda en voladizo y bajo la acción de un vástago pisador que atraviesa un manguito solidario del cajetín de mecanismos y cuya cabeza se halla emplazada bajo la mitad trasera de la tapa del mismo cajetín, de manera que al hundir ésta se hace bascular aquella palanca cuyo extremo delantero se levanta abriendo la válvula de gas.
130. 3ª.- Cabezal para encendedor a gas de sobremesa, según las anteriores reivindicaciones, caracterizado porque en el casquete dispuesto entre el cajetín de mecanismos y el depósito del gas existen los orificios precisos para el paso de la cabeza de la válvula de salida, de gas el conducto de la piedra pirofórica y el vástago pisador de la palanca basculante.
135. 4ª.- Cabezal para encendedor a gas de sobremesa, según las anteriores reivindicaciones, caracterizado porque el conducto de la piedra pirofórica, solidario del cajetín de mecanismos, pasa por un orificio coliso existente en la palanca basculante y atraviesa el depósito del gas por un hueco pasante de arriba abajo para que en su extremo inferior se disponga un elemento de retención, tal como una tuerca con mortaja, con lo cual se asegura la agrupación de dicho depósito, el casquete intermedio y el cajetín de mecanismos.

140. 5ª.- Cabezal para encendedor a gas de sobremesa, según las anteriores reivindicaciones, caracterizado porque el conducto de la piedra pirofórica, solidario del cajetín de mecanismos, pasa por un orificio coliso existente en la palanca basculante y atraviesa el depósito del gas por un hueco pasante de arriba abajo para que en su extremo inferior se disponga un elemento de retención, tal como una tuerca con mortaja, con lo cual se asegura la agrupación de dicho depósito, el casquete intermedio y el cajetín de mecanismos.

145. 6ª.- Cabezal para encendedor a gas de sobremesa, según las anteriores reivindicaciones, caracterizado porque el conducto de la piedra pirofórica, solidario del cajetín de mecanismos, pasa por un orificio coliso existente en la palanca basculante y atraviesa el depósito del gas por un hueco pasante de arriba abajo para que en su extremo inferior se disponga un elemento de retención, tal como una tuerca con mortaja, con lo cual se asegura la agrupación de dicho depósito, el casquete intermedio y el cajetín de mecanismos.

150. 7ª.- Cabezal para encendedor a gas de sobremesa, según las anteriores reivindicaciones, caracterizado porque el conducto de la piedra pirofórica, solidario del cajetín de mecanismos, pasa por un orificio coliso existente en la palanca basculante y atraviesa el depósito del gas por un hueco pasante de arriba abajo para que en su extremo inferior se disponga un elemento de retención, tal como una tuerca con mortaja, con lo cual se asegura la agrupación de dicho depósito, el casquete intermedio y el cajetín de mecanismos.

BAD ORIGINAL

155. según las anteriores reivindicaciones, caracterizado por la superposición, sobre la mitad posterior de la tapa del cajetín de mecanismos, de una plaquita que sobresale en voladizo por ambos lados y por el extremo trasero de la dicha tapa, a fin de conseguir una mayor superficie y facilitar la acción presionadora del dedo del usuario.

160. 6ª.- CABEZAL PARA ENCENDEDOR A GAS DE SOBREMESA.

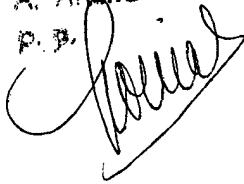
Según se describe y reivindica en la presente Memoria descriptiva que consta de siete hojas foliadas y escritas por una sola cara y acompañada de una hoja de dibujos.

Madrid, a 28 ¹¹ de Mayo de mil novecientos setenta

165. y seis.

P.A.,

A. Aricho
P.P.



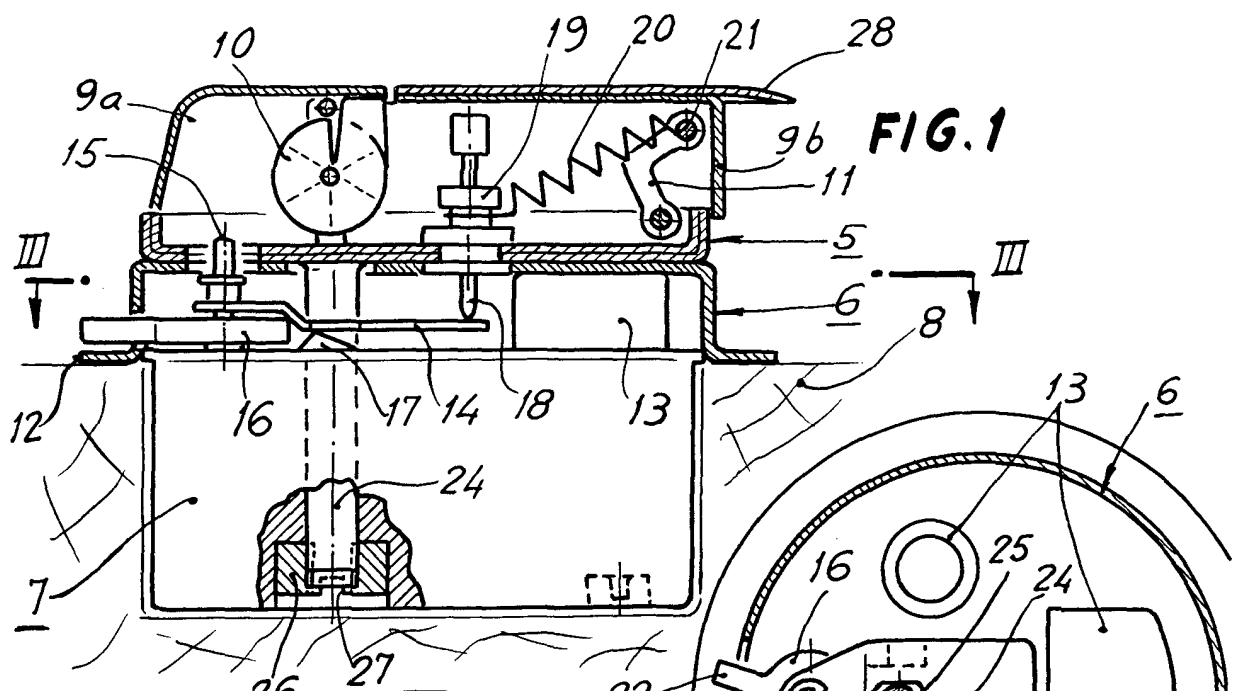


FIG. 1

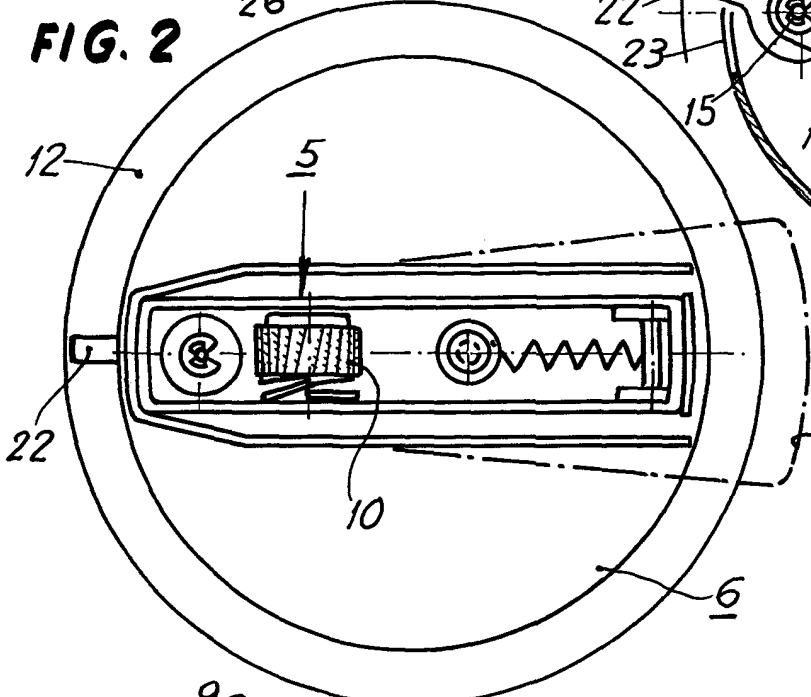


FIG. 2

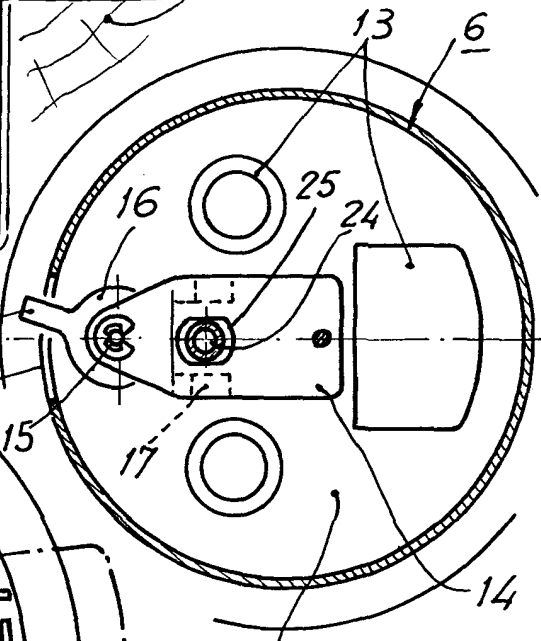


FIG. 3

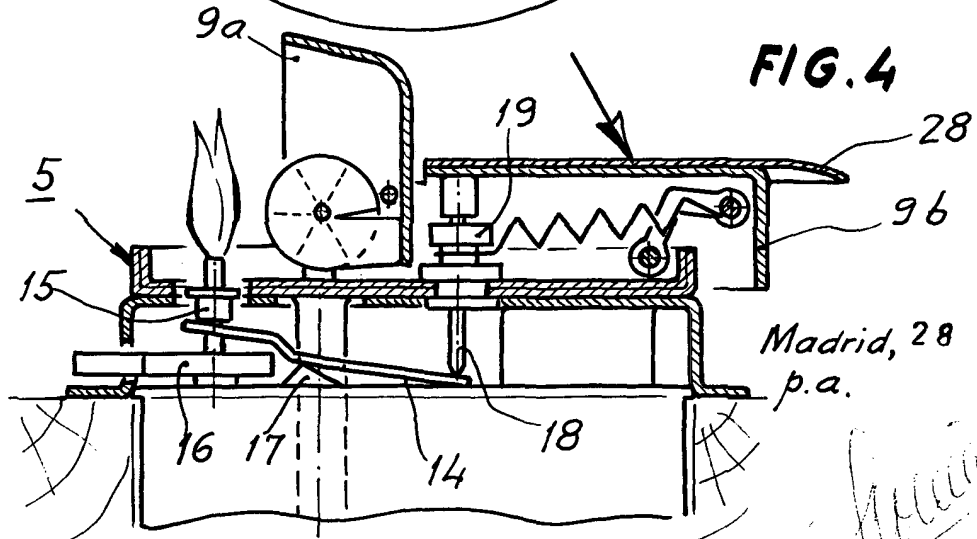


FIG. 4

Madrid, 28 Mayo 1976.
p.a.

[Handwritten signature]

Escala variable