



Carpeta núm. 4,068.

Expediente núm.

221279

221279

P A T E N T E D E I N T R O D U C C I O N

a favor de la razón social

"La Metalúrgica Textil, S.A.", sociedad española, do-
miciliada en Barcelona, calle Diputación nº.408,

por:

"Máquina batidora-disgregadora vertical para fibras
de algodón".

-oOo-

10

M E M O R I A D E S C R I P T I V A

Sabido es que para separar y limpiar las
fibras de algodón existen las máquinas que se conocen con
el nombre de abridoras, en las cuales, los copos de las fi-
bras de algodón, quedan sometidos a un batido muy enérgico
y a fuertes corrientes de aire para poder arrastrar a las
fibras una vez limpiadas; en tales máquinas, las fibras se
leen castigadas debido precisamente a su batido enérgico y,
por otra parte, la limpieza de las mismas no es perfecta,
ya que las pequeñas impurezas y fibras excesivamente cor-
tas, son arrastradas por la fuerte corriente de aire y, en
su consecuencia, no separadas de las fibras, quedando mez-

221279¹³



cladas con la flocas en forma de borra, lo cual dificulta las operaciones posteriores de la hilatura de las fibras.

Para salvar los inconvenientes manifestados, en el extranjero, más concretamente en Suiza, se ha construido una máquina batidora-disgregadora vertical de devanaderas superpuestas, de ordinario tres, en la cual la disgregación de la masa de fibras se consigue en operaciones sucesivas, cada una de intensidad reducida, que sin castigar las fibras les proporciona un efecto de esponjamiento y una limpieza superior a la conseguida hasta la fecha, basándose la separación de las impurezas por la acción de la gravedad o su propio peso y sin necesidad de crear fuertes corrientes de aire para el arrastre de las fibras, lo que permite separar las más pequeñas impurezas y la borra o fibras excesivamente cortas que, de otro modo, quedarían mezcladas con las fibras a utilizar.

Dicha máquina, tal como se ha indicado antes, se construye en el extranjero, sin que hasta la fecha haya sido conocida ni construida en España, motivo por el cual se la reivindica como objeto de esta patente de introducción. Para poderla describir con todo detalle posible, en la figura de la hoja de dibujos adjunta se representa, esquemáticamente y a título de ejemplo no limitativo, una forma de realización práctica de la misma; en la figura la máquina batidora-disgregadora vertical para fibras de algodón, aparece en corte vertical.

Tal como muestra la figura, la máquina objeto de la patente está constituida por un recipiente o caja de sección rectangular pl, de altura suficiente para poder albergar en su interior, como mínimo, tres devanaderas superpuestas -2-, -3-, -4-, se construcción mucha más sencilla que la clásica devanadera de cuchillas de las abridoras "Porcupina".

221279

13



Cada devanadera o aspa -2-, -3-, -4-, dispone de un emparrillado -5-, -6-, -7- colocado debajo de ella, dispuestos en posición alternada, de modo tal que la floca, introducida por la parte superior -8-, es tratada por la devanadera o aspa superior -2- y eliminada en parte de las impurezas que pasan a través del emparrillado -5-, cae por gravedad a la segunda devanadera o aspa -3- situada debajo de la anterior, pasando a través del emparrillado -6- otras impurezas y, cayendo las fibras por su propio peso, a la tercera devanadera o aspa -4-, para pasar a través de su emparrillado -7- el resto de las impurezas que acompañan a las fibras.

Es de notar que el sentido de rotación de dos devanaderas o aspas adyacentes es contrario; si por ejemplo el de la devanadera -2- es en el sentido contrario al de las agujas de un reloj (flecha -a-), el de la devanadera -3- será en el sentido de las agujas de un reloj (flecha -b-) y, el de la devanadera -4- (flecha -c-) en el sentido mencionado el primer lugar. Por consiguiente, las fibras en tratamiento, se desplazan en una canal vertical, saliendo al exterior de la máquina por su parte baja, en la dirección de la flecha -d-; la alimentación de la máquina, tal como se ha indicado antes, tiene lugar a través de la boca -8- que existe en su parte alta, según la dirección de la flecha -e-, por intermedio de una caja de aspiración y descarga -10-, con ventilador-aspirador acoplado, que absorbe las fibras de algodón de una máquina disgregadora precedente y que las entrega a la máquina que nos ocupa según la dirección de la flecha -f-.

Los tres emparrillados -5-, -6- y -7- entregan los residuos o impurezas (motas o botones, borra, arena, polvo, parte de simiente, hojas y demás) en un compartimiento



común que forma la base de la máquina, siendo de capacidad su-
ficiente para poder contener todas las impurezas procedentes
de una jornada de trabajo, por ejemplo, de donde se retiran a
85 través de una abertura apropiada.

Los emparrillados -5-, -6- y -7- están cong-
tituidos por cuchillas de sección triangular y están provistos,
cada uno, de un dispositivo que permite graduar a voluntad e
instantáneamente, desde el exterior y mediante un volante (no
90 representado), la inclinación de las citadas cuchillas y, por
consiguiente, el grado de depuración deseado.

Después de lo manifestado se comprende que se
rán susceptibles de variación aquellos detalles de construcción
de la máquina batidora-disgregadora vertical para fibras de al-
95 godón, que se reivindica como objeto de esta patente, que aca-
ba de concretarse, que no influyan en su esencialidad, en su
consecuencia podrá obtenerse en cualquier tamaño y con el mate-
rial o materiales que se tengan por convenientes, pudiendo pre-
sentar el número de devanaderas y emparrillados más apropiado
100 a las necesidades de cada caso.

N O T A

Se reivindica como objeto de esta PATENTE DE
INTRODUCCION, por espacio de los diez años fijados por la ley,
la exclusiva de construcción en España de:

- 105 1. Una máquina batidora-disgregadora vertical pa-
ra fibras de algodón, que esencialmente se caracteriza por es-
tar constituida por una caja de sección rectangular que encie-
rra, como mínimo, tres devanaderas superpuestas, con su corres-
pondiente emparrillado en su parte baja, siendo el sentido de

221279¹³



110 rotación de dos devanaderas adyacentes de sentido contrario,
teniendo lugar la alimentación de la máquina por su parte al-
ta a través de una caja de aspiración y descarga con ventila-
dor-aspirador acoplado, pasando las fibras de una devanadera
a la inmediata inferior por la acción de la gravedad o su pro-
115 pio peso, hasta salir al exterior.

2. La máquina batidora-disgregadora vertical pa-
ra fibras de algodón, objeto de la reivindicación 1, que esen-
cialmente se caracteriza en que las devanaderas superpuestas
se encuentran desplazadas alternativamente, constituyendo dos
120 hileras.

3. La máquina batidora-disgregadora vertical pa-
ra fibras de algodón, objeto de las reivindicaciones 1 y 2,
que esencialmente se caracteriza en que las impurezas que pasan
a través de los emparrillados caen en un compartimiento común
125 que forma la base de la máquina.

4. La máquina batidora-disgregadora vertical pa-
ra fibras de algodón, objeto de las reivindicaciones 1 a 3, que
esencialmente se caracteriza en que cada emparrillado está cong-
tituido por cuchillas de sección triangular, acopladas a un dis-
130 positivo portador de un volante que sale al exterior de la má-
quina que, por su accionado, permite graduar la inclinación de
las cuchillas con miras al grado de depuración deseado.

5. Una "Máquina batidora-disgregadora vertical
para fibras de algodón".

135

Barcelona, 13 de abril de 1955.

P. a.

13 40



221279

221279

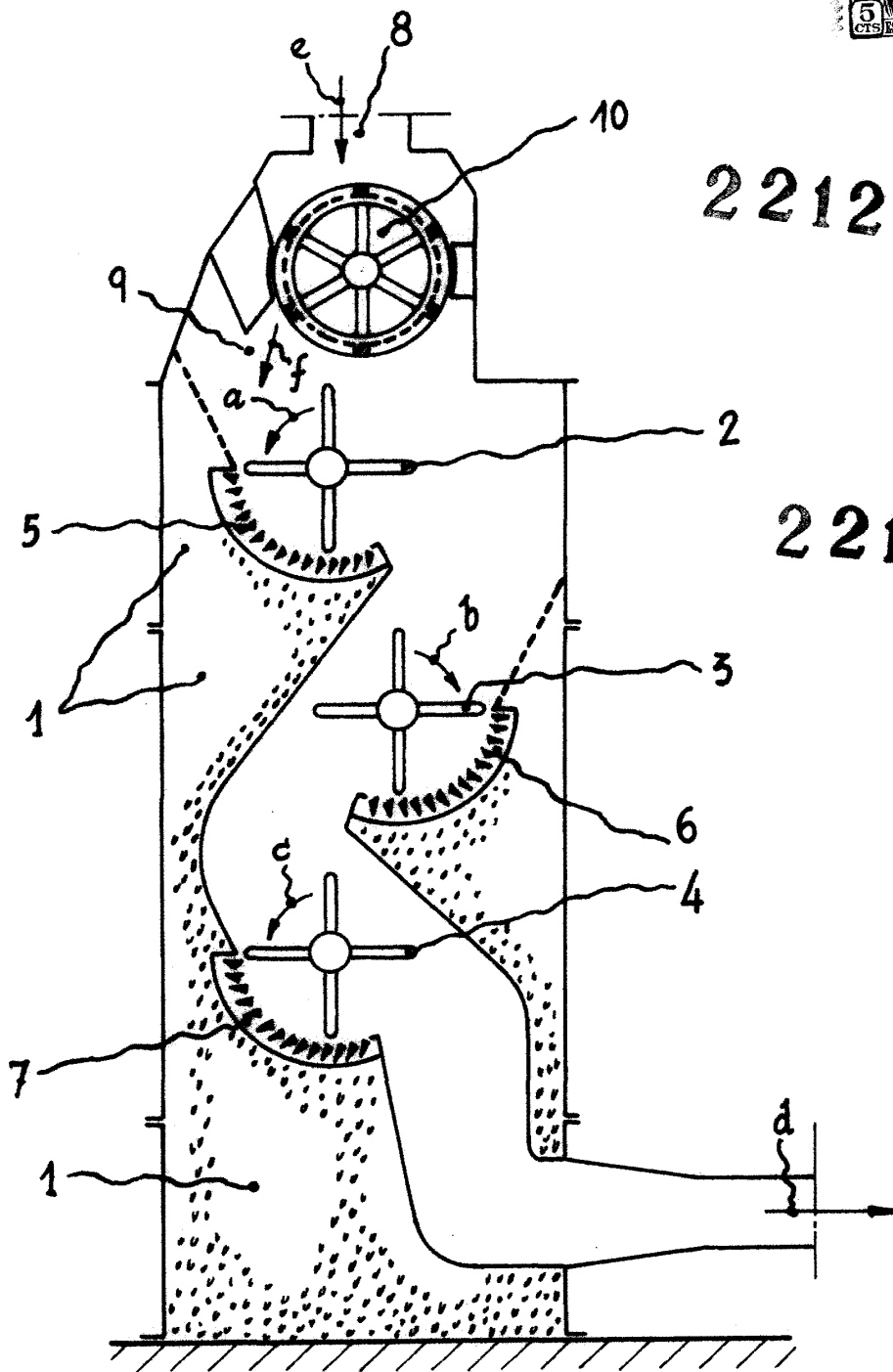


Fig. 1.

Escala variable.

Deposito, 25 abril 1955.

A. López