



ESPAÑA

(19) ES	(11) NUMERO	(10) Y
(21)	221278	
(22)	FECHA DE PRESENTACION	
	28 Mayo 1976	

221278

MODELO DE UTILIDAD

21 ENE. 1977

(30) PRIORIDADES:	(32) FECHA	(33) PAIS
(31) NUMERO		
P 25 24 174.1	31 Mayo 1975	República Federal de Alemania

(47) FECHA DE PUBLICIDAD	(51) CLASIFICACION INTERNACIONAL
	F16 K

(54) TITULO DE LA INVENCIÓN
"Grifería de alimentación para un depósito de irrigación de inodoro"

(71) SOLICITANTE (S)
IDEAL STANDARD GmbH

DOMICILIO DEL SOLICITANTE
Postfach 549, Euskirchener Strasse 80, 53 Bonn 1, República Federal de Alemania

(72) INVENTOR (ES)

(73) TITULAR (ES)

(74) REPRESENTANTE
M. Curell Suñol

Folio 13049
EX-DT



28 MAR

M O D E L O D E U T I L I D A D

por VEINTE años

solicitado en España a favor de IDEAL STANDARD GmbH, de nacionalidad alemana, domiciliado en Postfach 549, Euskirchener Strasse 80, 53 Bonn 1, República Federal de Alemania, por "Grifería de alimentación para un depósito de irrigación de inodoro", con prioridad de la solicitud alemana P 25 24 174.1 de fecha 31 Mayo 1975. - - - - -

MEMORIA DESCRIPTIVA

La invención se refiere a una grifería de alimentación para un depósito de irrigación de inodoro o similar, consistente en una válvula de entrada, una palanca de flotador unida a aquélla y un vástago de flotador fijado a la palanca, que por un lado va enroscado a dicha palanca de flotador y que es desplazable con respecto a ella y por el otro lado lleva un flotador. - - - - -

5.

En las griferías de alimentación conocidas para depósitos de inodoro, para el ajuste de la posición deseada del vástago de flotador con respecto a la palanca de flotador, el extremo superior del vástago de flotador va equipado con un tornillo de aletas, que actúa conjuntamente con una ranura de

10.



la palanca de flotador a una distancia determinada con respecto a un eje de giro fijo del vástago de flotador. Un inconveniente de esta acreditada ejecución lo constituye la relativamente elevada dificultad de diseño y los costes. - -

- 5. Además constituye otro inconveniente el que un ajuste de precisión de la posición inclinada del vástago de flotador con respecto a la palanca de flotador, y con ello un ajuste de precisión del nivel de agua deseado, puede resultar incómodo y precisar mucho tiempo, debido a que el movimiento de giro no resulta fácilmente dominable. A esto se añade de que las ejecuciones de este tipo presentan diseños relativamente voluminosos. - - - - -

- 15. Además, ya existen griferías de alimentación en las que el flotador va enroscado al vástago de flotador o que está fijado de forma que se pueda desplazar. Este tipo de ejecuciones se componen de piezas constructivas de plástico. La unión debe ser de retención automática. El tener que mantener determinadas tolerancias de fabricación necesarias para ello, no resulta sencillo con lo que no puede descartarse un desplazamiento del flotador por sí mismo o una excesiva dificultad de movimiento. - - - - -

- 25. La invención tiene por objeto eliminar estos inconvenientes y obtener una grifería de alimentación del tipo citado al principio, que a pesar de que su forma constructiva sea muy sencilla, garantice un funcionamiento seguro. - -

Se consigue este objetivo de forma ventajosa esen-



cialmente porque el vástago del flotador está configurado en forma de vástago roscado, de manera ya conocida, y puede enroscarse en un anillo de fijación roscado abierto de la palanca de flotador. - - - - -

- 5. De acuerdo con una característica configurativa de la invención, las alas del anillo de fijación enroscado no tienen ningún centro común y están configurados de tal manera que el anillo de fijación roscado, cuando está destensado, presenta un paso roscado ovalado o similar y por el lado de introducción tiene forma redonda. - - - - -

- 10. En un diseño de acuerdo con la invención, no resulta posible un desplazamiento por sí mismo del vástago del flotador con respecto a la palanca de flotador, ni después de un largo tiempo de servicio, de tal manera que no son necesarios medios adicionales para asegurar su posición. - - -

En el dibujo se representa el objeto de la invención en un ejemplo de ejecución, y las figuras muestran: - - - -

- Fig. 1 un corte longitudinal de una grifería de alimentación de acuerdo con la invención,-
- 20. Fig. 2 una vista en planta de una palanca de flotador y, - - - - -
- Fig. 3 un corte parcial longitudinal de la palanca de flotador. - - - - -

En él se designa con 4 una palanca de flotador que



28 MAYO

actúa conjuntamente con una válvula de alimentación 5, que está unida a un vástago de flotador 6, en el que va fijado un flotador 7, tal como se ve, el vástago de flotador 6 está configurado como vástago roscado y puede enroscarse en un anillo de fijación roscado 8 abierto. - - - - -

5.

Las dos alas 9 del anillo de fijación roscado 8 no tienen ningún centro común, y están configuradas de tal manera que el anillo de fijación roscado 8, cuando está des-tensado, presenta un paso roscado 10 ovalado y un lado de in-troducción 11 redondo. - - - - -

10.

Con este tipo de construcción se consigue que el anillo de fijación roscado 8 que actúa como tuerca, al enros-car el vástago del flotador 6 se expande una determinada mag-nitud y de esta manera abraza parcialmente al vástago del flotador 6 bajo tensión. - - - - -

15.

Tal como se ha citado, la ejecución representada y descrita solamente es un ejemplo de realización de la inven-ción y ésta no queda limitada por ella, sino que en el marco del razonamiento básico de acuerdo con la invención, espe-cialmente en relación con la disposición y configuración de cada una de las piezas, se dan también otras posibilidades.

20.

N O T A

Se declaran de novedad, propiedad y utilidad para España, sus territorios y plazas de soberanía, las siguien-tes: - - - - -

25.



28 MAYO 1976

REIVINDICACIONES

1.- Grifería de alimentación para un depósito de irrigación de inodoro, o similar, consistente en una válvula de entrada, una palanca de flotador unida a aquélla y un vástago de flotador fijado a la palanca, que por un lado va enroscado a dicha palanca de flotador y que es desplazable con respecto a ella y por el otro lado lleva un flotador, ca

5. racterizada porque el vástago de flotador (6) está configurado de forma ya conocida, como vástago roscado y puede enroscarse en un anillo de fijación roscado (8) de la palanca de flotador (4). - - - - -

10.

2.- Grifería de alimentación según la reivindicación 1, caracterizada porque las dos alas (9) del anillo de fijación roscado (8) no tienen ningún centro común, y están con

15. figuradas de tal manera que el anillo de fijación roscado (8), cuando está destensado, presenta un paso roscado (10) ovalado o similar y el lado de introducción (11) se mantiene redondo. - - - - -

3.- "GRIFERIA DE ALIMENTACION PARA UN DEPOSITO DE IRRIGACION DE INODORO". - - - - -

20.

Todo ello conforme se describe y reivindica en la presente memoria que consta de cinco hojas foliadas y mecano grafiadas por una sola de sus caras y de dos láminas de dibujos que la ilustran.

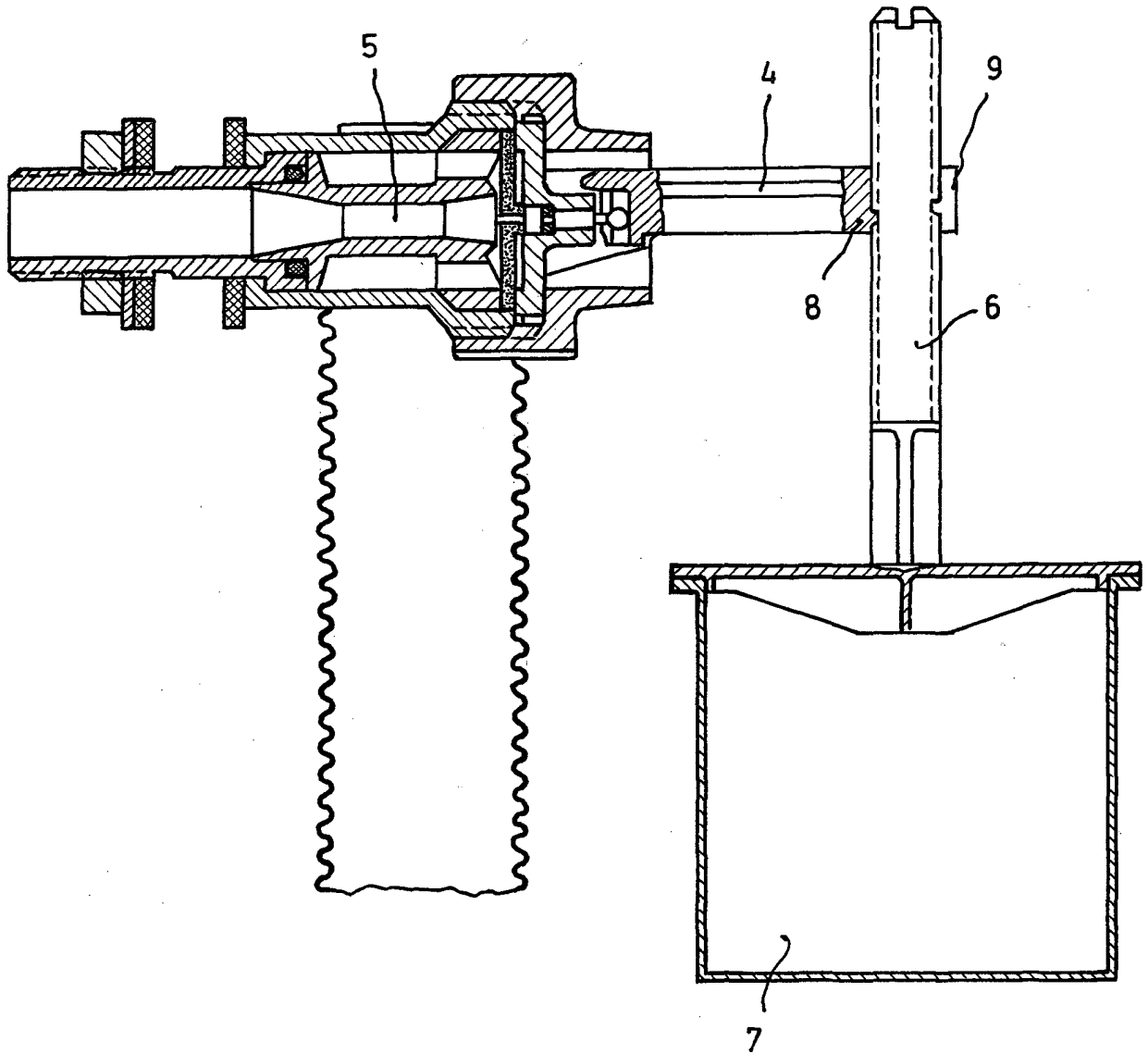
MADRID 28 MAYO 1976

P.A. M. CURELL SUÑER

Alvaredo



FIG. 1



1976

10/08

Handwritten signature



FIG. 2

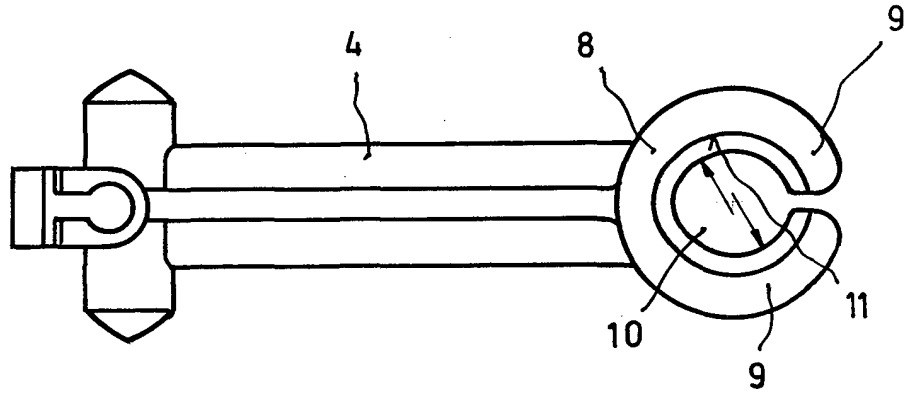
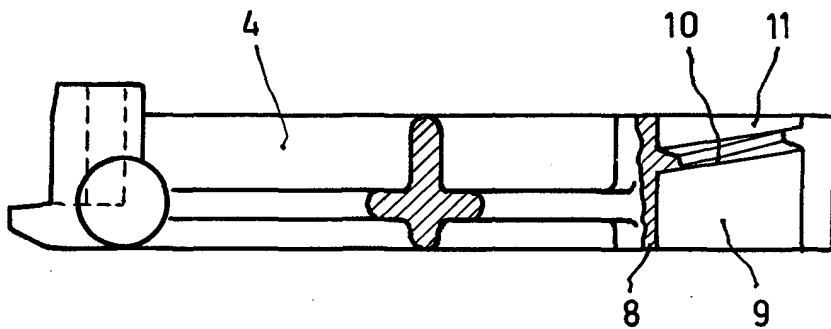


FIG. 3



1975

Rechenwind