



ESPAÑA

(19) ES	(11) NUMERO 221277	(10) Y
(21)	(22) FECHA DE PRESENTACION	

MODELO DE UTILIDAD

(30) PRIORIDADES: (31) NUMERO	(32) FECHA	(33) PAIS
----------------------------------	------------	-----------

(47) FECHA DE PUBLICIDAD	(51) CLASIFICACION INTERNACIONAL E 06 B
--------------------------	---

(54) TITULO DE LA INVENCIÓN "MARCO PERFECCIONADO PARA CERRAMIENTOS"

(71) SOLICITANTE (S) D. FRANCISCO PERRAMON CASTANY
DOMICILIO DEL SOLICITANTE C/. Alta Puigterrá, nº 35 MANRESA (Barcelona)

(72) INVENTOR (ES)

(73) TITULAR (ES) D. FRANCISCO PERRAMON CASTANY

(74) REPRESENTANTE De Me LUISA ISERN CUYAS, Agente Oficial de la Propiedad Industrial.
--

MEMORIA DESCRIPTIVA

El presente modelo de Utilidad se refiere a un marco perfeccionado para cerramientos.

5. En la invención se ha ideado un marco destinado para cerramientos, preferentemente para ventanas y puertas, y del tipo obtenido en carpintería de madera.

- El marco objeto de la invención presenta unas ventajas con respecto a los convencionales, que lo hacen sumamente práctico, ya que su especial sección admite la incorporación de una junta de goma o material similar elástico, la cual realiza una función de burlete que evita el paso de corrientes de aire, cooperando a mantener la estancia en adecuadas condiciones térmicas.
- 10.

15. En líneas generales, el marco objeto de la invención se caracteriza en esencia por el hecho de presentar en todo su contorno una ranura continua de sección adecuada, preferentemente rectangular, en la cual queda retenida un anclaje a manera de arpón, propio de la junta o burlete, la cual queda exterior a dicha ranura, según un perfil sensiblemente arqueado que disminuye su espesor hacia su borde libre. El anclaje antedicho se consolida con colas o similares, para mantener a la junta o burlete en posición de servicio, de manera que el borde libre del mismo apoya contra el marco de la parte móvil del cerramiento, estableciendo una obturación en todo el contorno del citado cerramiento.
- 20.
- 25.

Con el fin de facilitar la explicación, se acompaña a la presente memoria descripción de una lámina de dibujo.

jos en la que se ha representado un caso de realización que se cita a título de ejemplo.

En los dibujos:

5. La figura única, muestra una sección de cerramiento en la que se aprecia por -1-, el perfil del marco móvil por -2-, el perfil de la parte fija, cuyo perfil presenta la ranura -3-, en todo su contorno, en la cual se aloja el borde en arpón -4- de la junta o burlete -5-, que integra un labio -6- flexible, cuyo borde apoya contra el
10. marco -1- de la parte móvil. Debido a la elasticidad del material integrante del burlete o junta -5-, el labio -6-, se mantiene presionando contra el plano -7- de la parte móvil -1-, con lo cual se garantiza la obturación del cerramiento.
15. El modelo, dentro de su esencialidad, puede ser llevado a la práctica en otras formas de realización que difieran en detalle de la indicada a título de ejemplo en la descripción y a las cuales alcanzará igualmente la protección que se recaba. Podrá, pues, construirse en cualquier forma y tamaño, con los materiales más adecuados, por quedar todo ello comprendido en el espíritu de las reivindicaciones.
- 20.

- . -

N O T A

25. Descrito el objeto y utilidad de la presente invención, lo que se declara como no divulgado ni practicado en España, comprende las siguientes reivindicaciones.

1.- Marco perfeccionado para cerramientos, caracterizado esencialmente por el hecho de preverse en el mar-

oo de madera de la parte fija, una ranura continua que afecta a su parte interior al hueco, en cuya ranura queda retenido un perfil de material elástico provisto de un labio exterior a dicha ranura, cuyo labio presenta una sección en arco, de manera que su borde libre tiene tendencia a mantenerse aplicado contra el marco de madera de la parte móvil, estableciendo una obturación en todo el contorno del cerramiento.

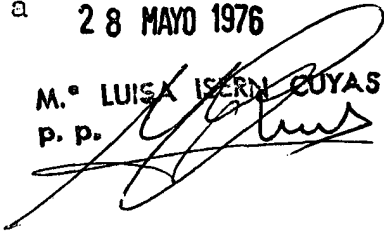
2.- Marco perfeccionado para cerramientos.

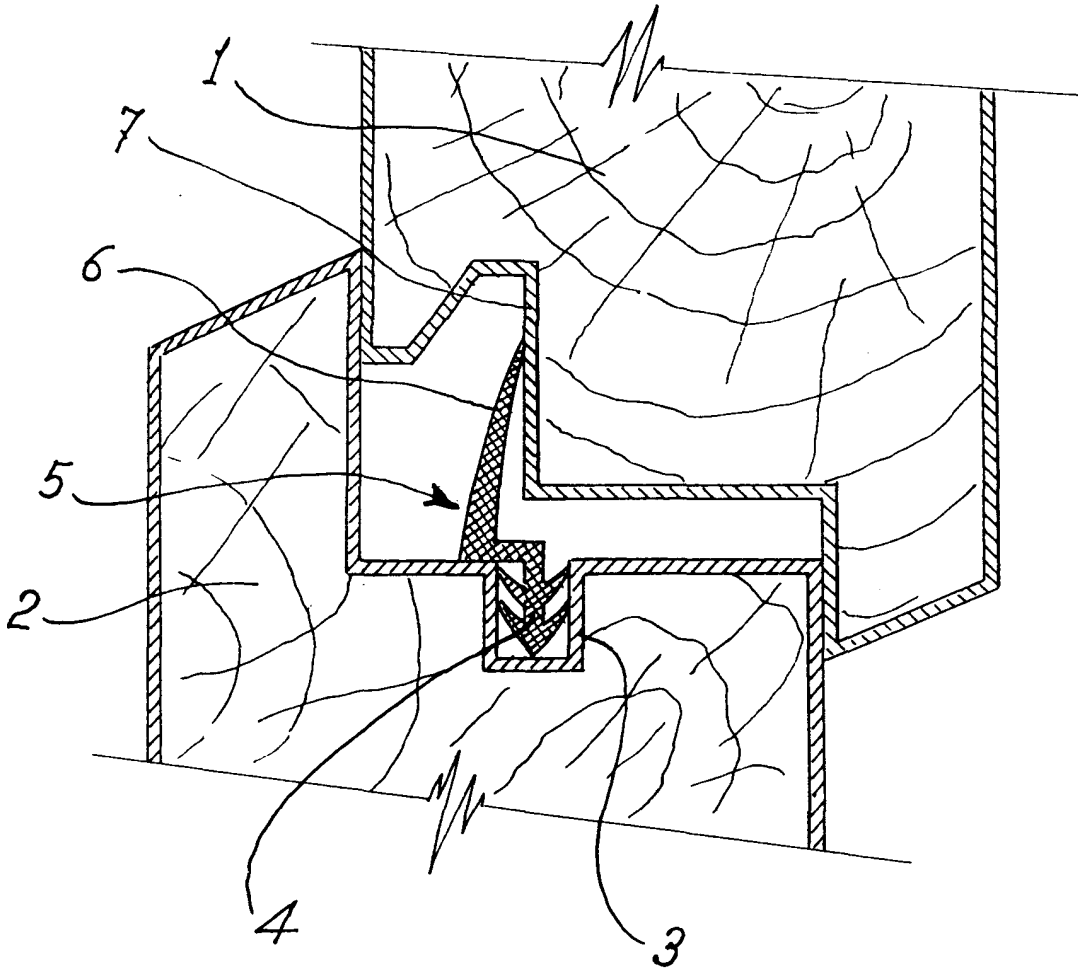
10. Según se describe y reivindica en la presente memoria descriptiva que consta de 4 páginas foliadas y escritas a máquina por una sola de sus caras, acompañadas de los dibujos reglamentarios.

Madrid, a 28 MAYO 1976

p.a.

M.ª LUISA ISERN GUYAS
P. P.





Madrid, a 28 MAYO 1976
p.o. M.ª LUISA BERN CUYAS
P. P. *[Signature]*