



ESPAÑA

19	ES	11	NUMERO	221.271	10	Y
		21	FECHA DE PRESENTACION	28.5.76		

221271

MODELO DE UTILIDAD



30	PRIORIDADES:	32	FECHA	33	PAIS
31	NUMERO				

47	FECHA DE PUBLICIDAD	81	CLASIFICACION INTERNACIONAL
			A43B

54	TITULO DE LA INVENCIÓN
	"BOLIGRAFO PERFECCIONADO".

71	SOLICITANTE (S)
	D. JOSE CANALES ALONSO.

	DOMICILIO DEL SOLICITANTE
	Parque Nazareth. bloque A nº 2 - MOSTOLES (Madrid).

72	INVENTOR (ES)

73	TITULAR (ES)

74	REPRESENTANTE
	D. MIGUEL FERNANDEZ-LOAYSA PINZON.

GR/1j/10.178

1 La presente memoria descriptiva tiene co
mo fin la declaración del objeto sobre el que ha de recaer
el privilegio de explotación industrial y comercial, exclusi
vo en el territorio nacional, de un Modelo de Utilidad de
5 acuerdo con la vigente Legislación sobre Propiedad Indus-
trial que, como el enunciado indica, se trata de "BOLIGRAFO
PERFECCIONADO".

 La imaginación por crear algo original
ha llevado en el presente modelo a constituir un bolígrafo
10 ciertamente atractivo, bien sea para su comercialización, o
bien para su utilización como motivo publicitario.

 El atractivo realmente original que apor-
ta el bolígrafo (ya sea éste de cualquier forma) es un termó-
metro insertado a lo largo de una de las aristas del bolígra-
fo si éste es de cuerpo prismático, o bien debajo de la su-
15 perficie del mismo si es de cuerpo cilíndrico.

 Por ambos lados del termómetro y en las
caras o superficie del bolígrafo van marcadas dos graduacio-
nes correspondientes a dos escalas termométricas diferentes.

20 Opcionalmente, por otra cara o al lado
opuesto al termómetro, se pueden plasmar datos o la publici-
dad correspondiente.

 Para comprender mejor la naturaleza del
invento, en el plano adjunto representamos (a título de ejem-
25 plo meramente ilustrativo y no limitativo) una forma prefe-
rente de realización industrial, a la que nos remitimos en
nuestra descripción; sobre dicho plano:

 Las figuras 1, 2 y 3 son las vistas en
alzado, planta y perfil del bolígrafo mostrando la coloca-
30 ción del termómetro.

1 El bolígrafo (1) del presente modelo es-
tá constituido preferentemente por un cuerpo prismático (en
el plano adjunto se presenta un bolígrafo (1) con cuerpo
prismático triangular).

5 De acuerdo con la invención, sobre una
arista (8) del mismo se incorpora un termómetro (2), viéndose
se tal y como aparece representado en las figuras 1 y 3 del
plano.

10 De acuerdo con otra particularidad del
modelo, por las dos caras adyacentes (3) y (4) o por ambos
lados del termómetro (2) se ha marcado unas graduaciones de-
terminantes de dos escalas termométricas diferentes (6) y
(7).

15 Opcionalmente en la cara (5) del cuerpo
(1) del bolígrafo, opuesta al termómetro (2), se pueden plas-
mar datos o motivos publicitarios.

20 Descrita suficientemente la naturaleza
del presente invento, así como su realización industrial, só-
lo cabe añadir que en su conjunto y partes constitutivas es
posible introducir cambios de forma, materia y disposición,
sin salirse del cuadro del invento, en cuanto tales altera-
ciones no supongan variación sustancial del mismo.

25 El solicitante, al amparo de los Conve-
nios Internacionales sobre Propiedad Industrial, se reserva
el derecho de extender la presente demanda a los países ex-
tranjeros, si fuera posible, reivindicando la misma priori-
dad de la presente solicitud.

NOTA

30 El Modelo de Utilidad que se solicita
por veinte años para España, de acuerdo con la vigente Legis

1 lación sobre Propiedad Industrial, deberá recaer sobre "BOLI
GRAFO PERFECCIONADO", en todo de acuerdo con las siguientes:

REIVINDICACIONES

5 1.- Bolígrafo perfeccionado, caracteriza
do porque su cuerpo prismático lleva alojado a lo largo de
una de sus aristas un termómetro, mientras que en las caras
adyacentes a esta arista lleva insertas unas graduaciones co
rrespondientes a distintas escalas termométricas, pudiendo
llevar optativamente en otra cara datos o motivos publicita-
rios.

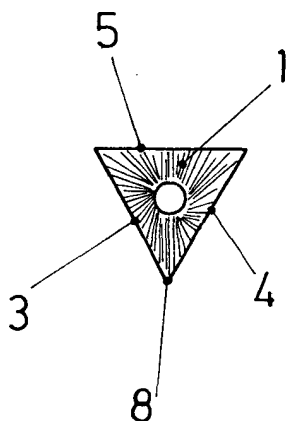
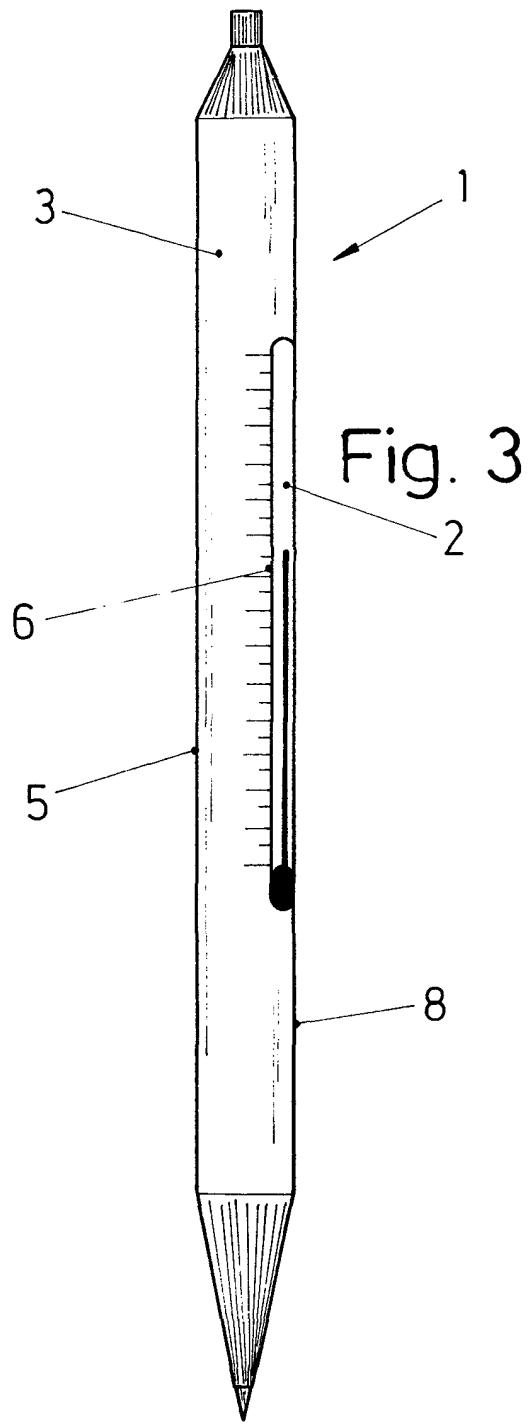
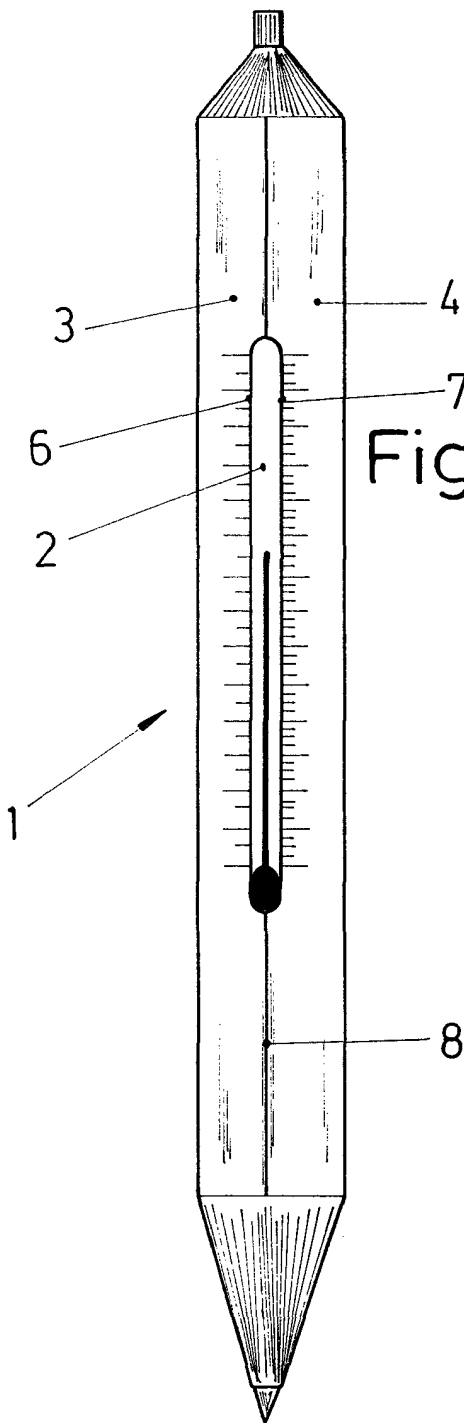
2.- "BOLIGRAFO PERFECCIONADO".

Según queda sustancialmente descrito en
la presente memoria descriptiva que consta de cuatro hojas,
mecanografiadas por una sólo cara, acompañadas de sus corres
pondientes dibujos.

Madrid, a 28-5-76

El Agente Oficial.

MIGUEL FERNANDEZ-LOAYSA PINZON
P. P.



Escala variable
Madrid 22.5.70
El Agente Oficial

Escuela de Ingenieros de Caminos, No. 20.9