



ESPAÑA

18	ES	11	221266	10	Y
		21			
		22	FECHA DE PRESENTACION		
			28 MAYO 1976		

MODELO DE UTILIDAD 221266

30	PRIORIDADES:	31	NUMERO	32	FECHA	33	PAIS
----	--------------	----	--------	----	-------	----	------

47	FECHA DE PUBLICIDAD	51	CLASIFICACION INTERNACIONAL
----	---------------------	----	-----------------------------

54	TITULO DE LA INVENCIÓN
DISPOSICION PERFECCIONADA DE FIJACION DE PATAS ABATIBLES A MESAS.	

71	SOLICITANTE (S)
AMUNARRAIZ Y CIA, S.A.	

DOMICILIO DEL SOLICITANTE	
Alto de Arreche, <u>-IRUN-</u> (Guipúzcoa)	

72	INVENTOR (ES)
----	---------------

73	TITULAR (ES)
----	--------------

74	REPRESENTANTE
D. MIGUEL FERNANDEZ-LOAYSA PINZON.	

MA/ag. -5741

1 La presente memoria descriptiva tiene
como fin la declaración del objeto sobre el que ha de recaer
el privilegio de explotación industrial y comercial exclusi-
vo en el territorio nacional de un Modelo de Utilidad, de
5 acuerdo con la vigente Legislación, que, como el enunciado
indica, se trata de "DISPOSICION PERFECCIONADA DE FIJACION
DE PATAS ABATIBLES A MESAS".

10 La presente invención hace referencia
a un dispositivo de fijación de patas abatibles a mesas que
ha sido perfeccionado en sus características constructivas
y estructurales aportando por ello una ventajosidad que lo
hace más apto para el fin a que se destina.

15 El dispositivo que preconizamos está
concebido con un sentido racional del montaje de todos y
cada uno de sus elementos integrantes posibilitando su cómo
da incorporación a cualquier tipo de mesa, permitiendo que
la pata quede posicionada de manera perfecta y con la máxi-
ma rigidización estructural que imposibilite cualquier osci-
lación de la misma.

20 Todo ello sin menoscabo alguno en el
cumplimiento de la función de recogida o de abatimiento de
la pata contra la mesa como característica primordial de
nuestro dispositivo.

25 Esencialmente, nuestro dispositivo es
tá constituido por una pieza en ángulo recto mediante la
cual se fija directamente la pata a la mesa, quedando la
pieza y la pata vinculadas a pasador entre sí.

30 Se ha previsto en la pata un recinto
para alojamiento de una pieza apalancada que sobresale del
mismo por uno y otro lado para constituir, respectivamente,

BAD ORIGINAL

1 una expansión para apoyo digital y un extremo ganchudo para
atrapar a la pieza angular de fijación a la mesa.

5 Basculando hacia arriba la pieza apalancada en contra de un resorte se provoca el desatrapado de la pieza angular de fijación quedando libre la pata para abatirse o ser recogida.

10 De todo ello se desprende la sencillez constructiva de nuestro dispositivo así como la comodidad de montaje y desmontaje del mismo, la garantizada seguridad y estabilidad del afianzamiento de la pata respecto a la mesa así como la cómoda recogida o abatimiento de aquélla.

15 Para comprender mejor la naturaleza del invento, en el plano adjunto hacemos una representación esquemática de su utilización, no siendo en absoluto limitativa y susceptible por ello de las modificaciones accesorias que no alteren las características esenciales.

20 La figura 1 es una vista en perspectiva que representa en detalle la disposición interior de parte de nuestro dispositivo en el recinto practicado en la pata.

La figura 2 es una vista frontal de conjunto del dispositivo preconizado.

La figura 3 es una vista de costado de la figura precedente.

25 La figura 4 es una vista en perspectiva y en descomposición de nuestro dispositivo.

La figura 5 representa en perspectiva la definitiva colocación en una mesa de la pata que lleva incorporado nuestro dispositivo.

30 En la constitución de nuestro dispositi-

BAD ORIGINAL

1 tivo de fijación de patas abatibles a mesas se ha previsto
que la pata (1) lleve practicado en su parte superior el
recinto (2) que traspasa a la misma de lado a lado.

5 En dicho recinto (2) va alojada la
pieza (3) apalancada merced al pasador (4) la cual sobresale
por un lado según la expansión (5) para apoyo digital
hacia arriba a fin de determinar la basculación de la pieza
(3) en contra del resorte (6).

10 Por el lado contrario, dicha pieza (3)
sobresale según un extremo ganchudo (7).

15 Se ha previsto también la incorpora-
ción de una pieza (8) en ángulo recto que se vincula a la
pata (1) mediante el pasador (9) y que se constituye en la
pieza por cuya mediación se realiza la fijación directa de
la pata (1) a la mesa (10).

Entre la pata (1) propiamente dicha
y la pieza (8) angular se ha interpuesto la pieza (11) de
refuerzo y protección.

20 En la incorporación definitiva de la
pata (1) a la mesa (10) y en su posicionamiento operativo
la pieza (8) angular queda atrapada por el extremo ganchudo
(7) de la pieza (3), determinando la rigidización de la pa-
ta (1) garantizando la estabilidad y seguridad en el anclaje
de la misma.

25 De manera que forzando hacia arriba
el basculamiento de esta pieza (3) se provoca el desatrapa-
do de la pieza (8) angular quedando libre la pata (1) que
puede ser por ello recogida o abatida contra la mesa (10)
para cuya sujeción se incorporan unos medios adecuados de
30 sujeción.

1 Descrita suficientemente la naturale-
za del invento, así como su realización industrial, sólo
cabe añadir que en su conjunto y partes constitutivas es
5 posible introducir cambios de forma, materia y disposición,
en cuanto tales alteraciones no supongan variación sustan-
cial del mismo.

 El solicitante, al amparo de los Con-
venios Internacionales sobre Propiedad Industrial se reser-
va el derecho de extender esta demanda a los países extran-
10 jeros, si fuera posible, reivindicando la misma prioridad
de la presente solicitud.

N O T A:

 El Modelo de Utilidad que se solicita
como nuevo en España, por veinte años, de acuerdo con la vi-
15 gente Legislación, deberá recaer sobre "DISPOSICION PERFECCIONADA DE FIJACION DE PATAS ABATIBLES A MESAS", en todo
de acuerdo con las siguientes,

R E I V I N D I C A C I O N E S:

 1.-Disposición perfeccionada de fija-
20 ción de patas abatibles a mesas, caracterizada porque está
constituida por una pieza en ángulo recto por cuya mediación
se hace factible la fijación directa de la pata a la mesa
en cuestión, vinculándose a pasador dicha pieza angular a
la pata, habiéndose previsto en dicha pata un recinto alo-
25 jador de una pieza apalancada sobresaliente por un lado se-
gún una expansión para apoyo digital a fin de determinar la
basculación de la pieza apalancada en contra de un resorte
en tanto que por el lado contrapuesto sobresale en un extre-
mo ganchudo atrapador de la pieza angular, todo ello de ma-
30 nera que forzando el basculamiento de la pieza apalancada

1 quede determinado el desatrapado de la pieza angular posi-
bilitando, en consecuencia, el abatimiento o recogimiento
de la pata contra la mesa.

5 2.-DISPOSICION PERFECCIONADA DE FIJA-
CION DE PATAS ABATIBLES A MESAS.

Según queda sustancialmente descrito
en la presente memoria descriptiva que consta de seis ho-
jas mecanografiadas por una sola cara acompañada de sus co
rrespondientes dibujos.

10 Madrid,

28 MAYO 1976

El Agente Oficial.

MIGUEL FERNANDEZ-LOAYSA PINZON

P. P.

15

20

25

30

Fig.1

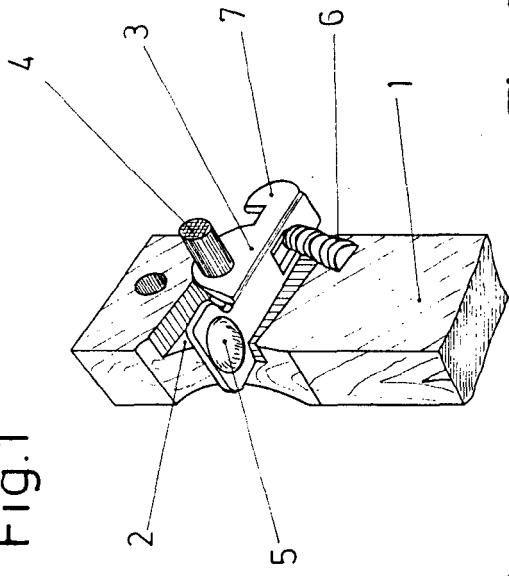


Fig.3

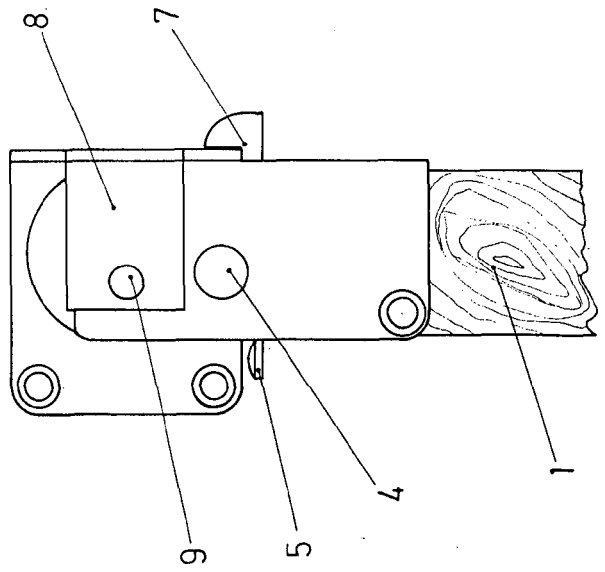


Fig.2

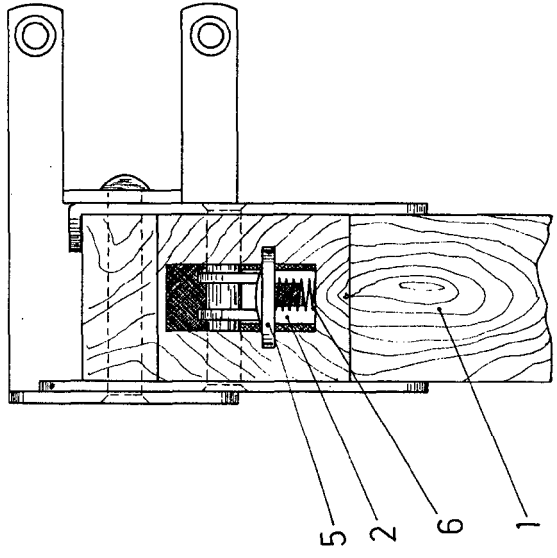


Fig.4

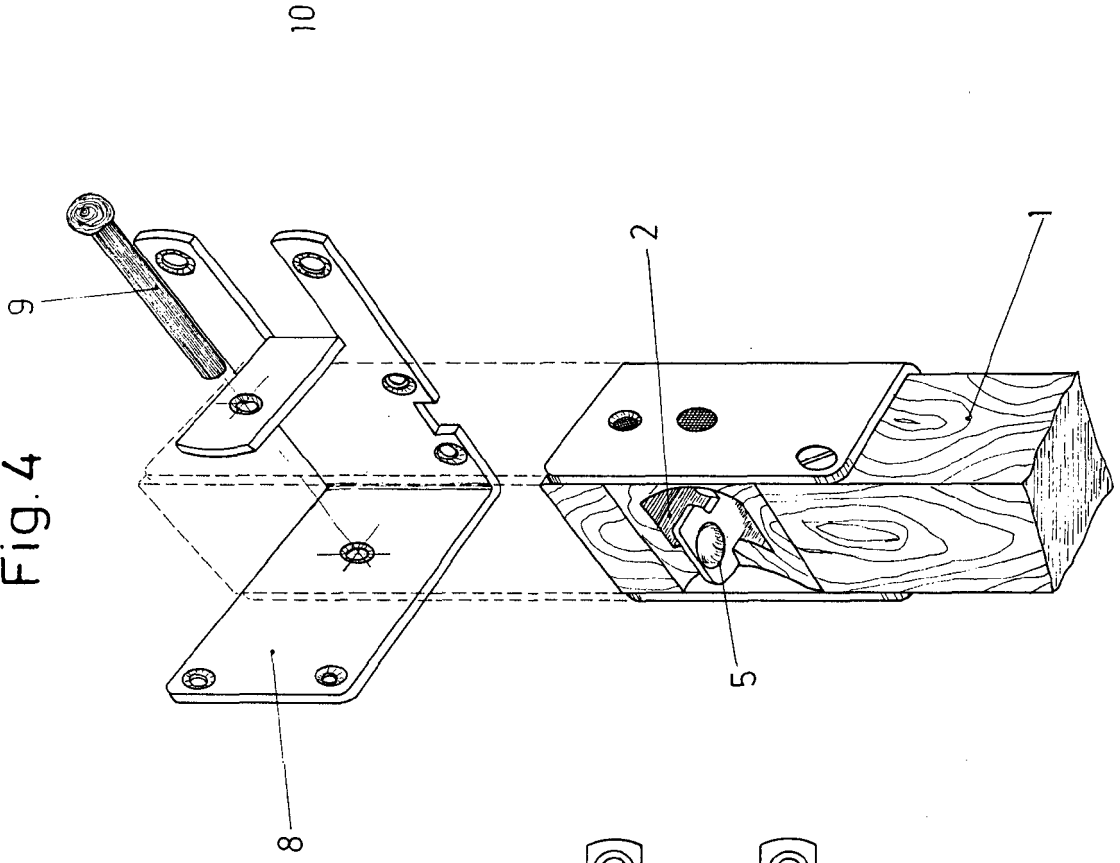


Fig. 5

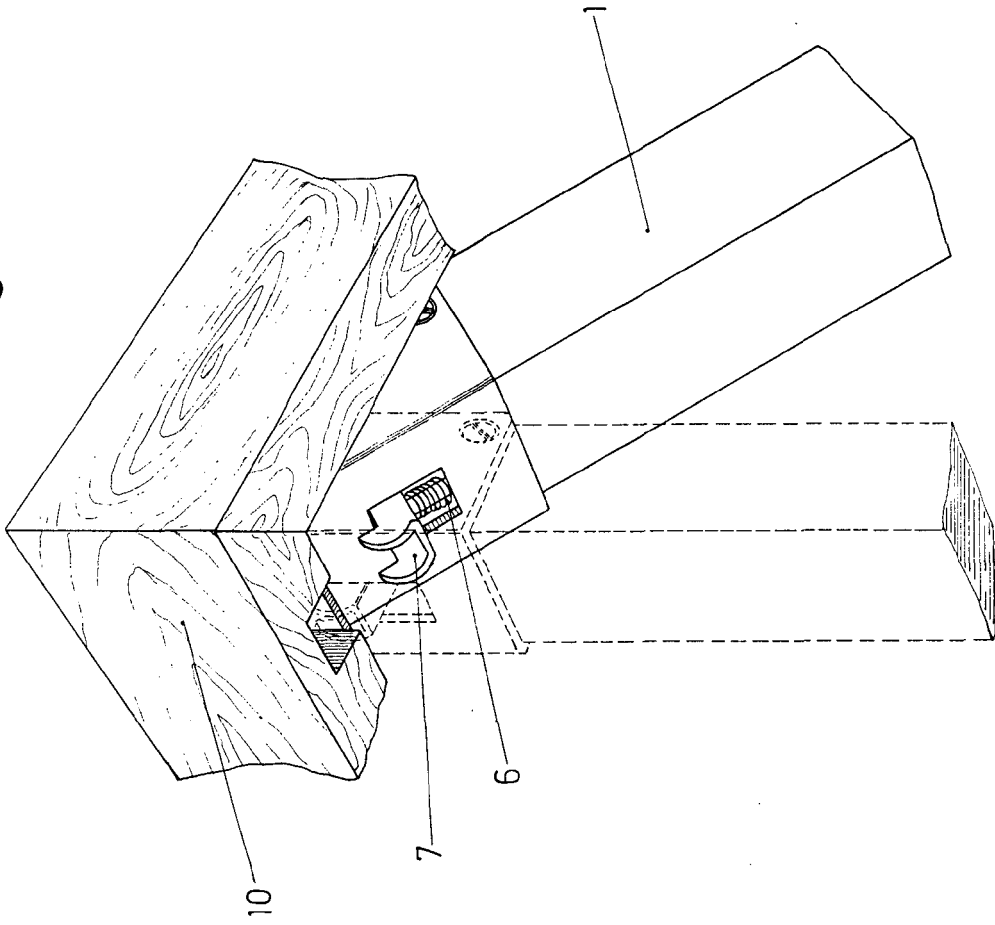
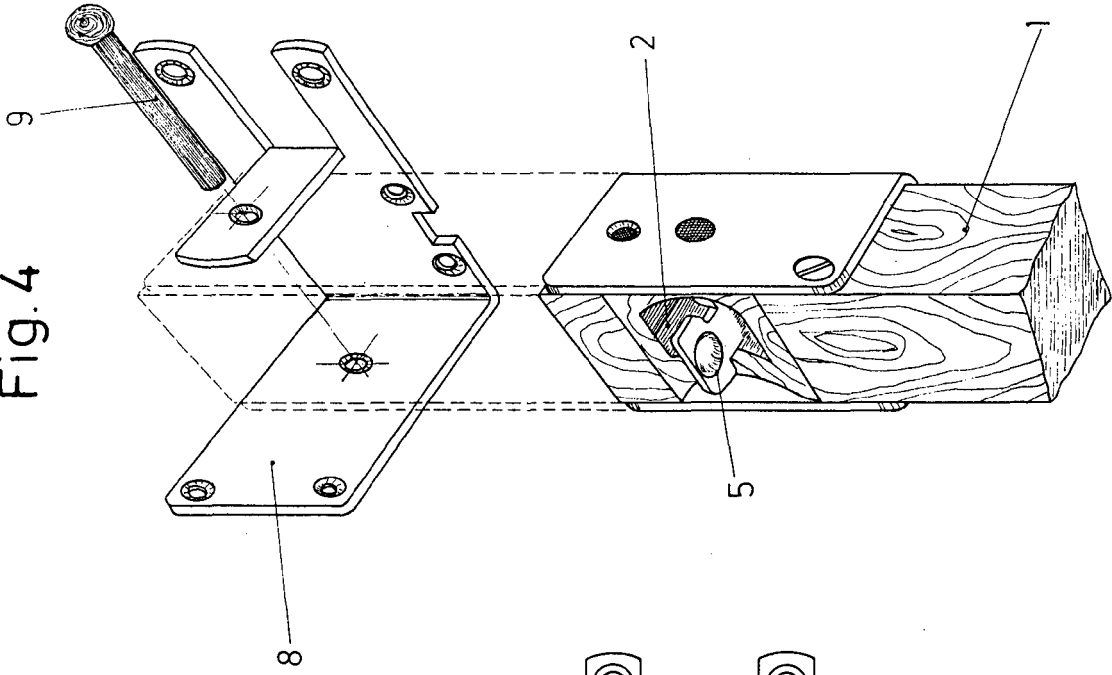


Fig. 4



Escala variable

Madrid

El Agente Oficial

1913

