



ESPAÑA

19 ES	21	221257	10 A1
	21	29 MAYO 1976	
	22	FECHA DE PRESENTACION	

221257

PATENTE DE INVENCION

30 PRIORIDADES:	32 FECHA	33 PAIS
31 NUMERO 006803/75	29 de mayo de 1.975	Suiza.

47 FECHA DE PUBLICIDAD	51 CLASIFICACION INTERNACIONAL	62 PATENTE DE LA QUE ES DIVISIONARIA
------------------------	--------------------------------	--------------------------------------

64 TITULO DE LA INVENCION FORTA-PAPEL.

71 SOLICITANTE (S) PAUL BLOCH.

DOMICILIO DEL SOLICITANTE Bergacker, 3054 schNpfen, suiza.

72 INVENTOR (ES)

73 TITULAR (ES)

74 REPRESENTANTE GOMEZ ACEBO.

El presente Modelo de Utilidad se refiere a un porta-papel, que permite suspender hojas de papel, documentos, planos, etc sin tener que perforarles.

5. El porta-papel conforme a la invención se caracteriza porque comprende una placa de prensión, una jaula de guiado de una bola y una ranura que permite introducir las hojas de papel entre la placa de prensión y las paredes laterales de la jaula para que las hojas sean retenidas entre la placa y la bola, estando inclinada la pared frontal de la
10. jaula hacia abajo de modo a formar un ángulo agudo con la placa de prensión.

El dibujo anexo ilustra, a título de ejemplo, una forma de realización conforme a la invención.

15. La figura 1 es una vista frontal del porta-papel.
La figura 2 es una sección vertical de este último.

20. El porta-papel representado comprende una placa de prensión 1 y una jaula 2 en la que es guiada una bola 3. Las dos paredes laterales de la jaula 2 presentan, del lado -dirigido hacia la placa de prensión 1, dos escotaduras que forman con la placa, una ranura 4 que permite introducir la o las hojas de papel 6 (figura 2). La pared frontal 5, opuesta a la placa de prensión 1 y contra la que se apoya la bola 3, se extiende hacia abajo y está inclinada de modo a formar
25. un ángulo agudo con respecto a la placa de prensión 1.

30. Merced a esta disposición, la bola 3 es empujada hacia la placa de prensión 1 y la o las hojas 6, que se introducen desde la parte inferior entre la placa y la bola 3, se atascan entre estas últimas. El peso de la o de las hojas suspendidas aumenta la presión de la bola 3 bajo el efecto del

frotamiento, de modo que la o las hojas 6 no pueden ser retiradas más que levantando la bola 3. Para ello, se ha previsto una ranura en el fondo de la jaula 2 (ver figura 1 y 2).

5. La bola 3 se introduce en la jaula 2 por una abertura que presenta su vértice, abertura que esta cerrada por una tapa 7. Como variante, esta abertura podría estar prevista en el vértice de la pared frontal 5 o por encima de la ranura 4, en la placa de presión 1, lo que la haría invisible.

10. El porta-papel conforme a la invención presenta un órgano (no representado) para suspenderle a una pared. Puede estar provisto, por ejemplo, de una banda auto-adhesiva en la cara exterior de la placa de presión 1. Preferentemente, está hecho de material plástico coloreado y la bola 3 es de vidrio o de acero. Preferentemente, también se hace que la bola 3 se apoye en tres puntos, por ejemplo previendo dos nervaduras longitudinales en la cara interna de la pared frontal. Para impedir la retirada de la bola 3 de la jaula 2, se puede proveer la placa de presión 1 de una nervadura transversal situada justo por encima del vértice de la ranura 4, de modo que la bola 3 no pueda ser extraída más que después de deformación de la nervadura transversal.

15. 20. 25. Descrita suficientemente la naturaleza del invento así como la manera de realizarlo en la práctica, debe hacerse constar que las disposiciones anteriormente indicadas son susceptibles de modificaciones de detalle, en cuanto no alteren su principio fundamental.

REIVINDICACIONES

30. 1.- Porta-papel, caracterizado porque comprende una placa de presión, una jaula de guiado de una bola y una

ranura que permite introducir las hojas de papel entre la placa de prensión y las paredes laterales de la jaula para que las hojas sean retenidas entre la placa y la bola, estando inclinada la pared frontal de la jaula hacia abajo de modo a formar un ángulo agudo con la placa de prensión.

5.

2.- Porta-papel según la reivindicación 1, caracterizado porque está hecho de materia plástica coloreada.

3.- Porta-papel, según la reivindicación 1, caracterizado porque la bola es de vidrio.

10.

4.- Porta-papel, tal y como queda sustancialmente descrito en la presente Memoria e ilustrado en los adjuntos dibujos.

Esta Memoria consta de cuatro hojas escritas a máquina por una sola cara.

15.

Madrid, 28 MAYO 1976

PAUL BLOCH.

L. COMEZ ACIBO Y COMEZ,
C/ de Herrería 1, C. de S. de S. de S.

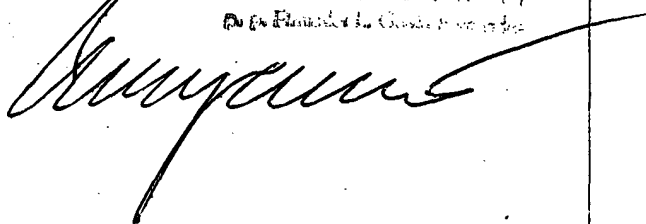


Fig. 1

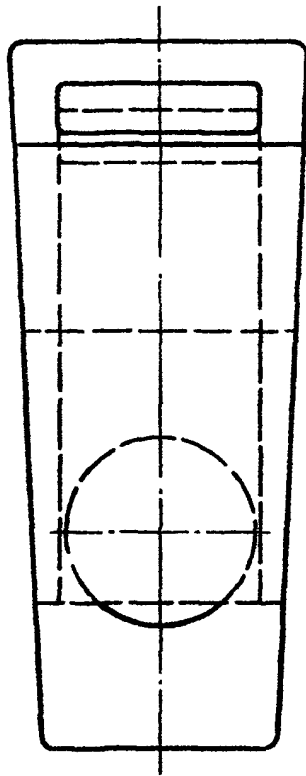
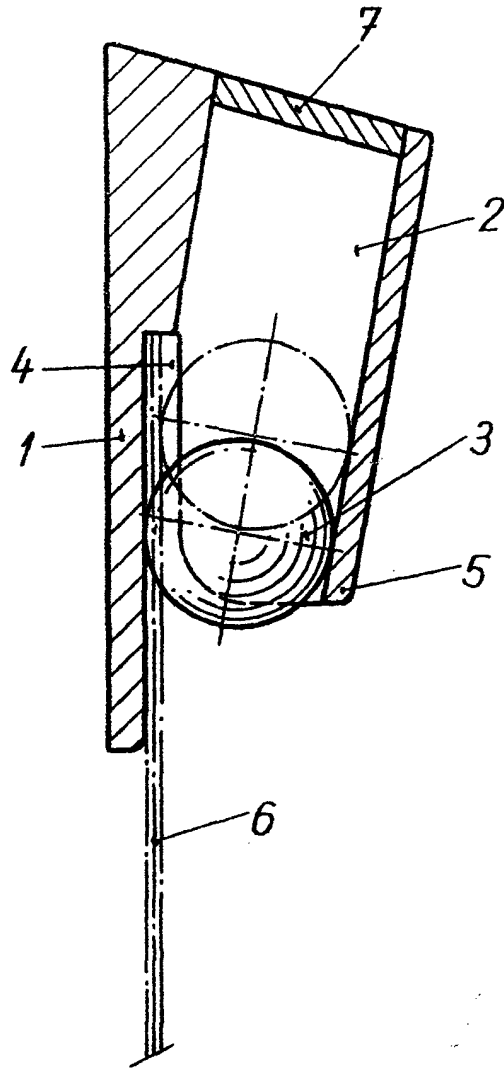


Fig. 2



20 MAY 1975

Myman