



ESPAÑA

(19) ES	(11) NUMERO	(10) Y
(21)	221255	
(22)	FECHA DE PRESENTACION	

MODELO DE UTILIDAD

221255

(30) PRIORIDADES:	(32) FECHA	(33) PAIS
(31) NUMERO		
-----	-----	-----

(47) FECHA DE PUBLICIDAD	(51) CLASIFICACION INTERNACIONAL
	FIGK

(54) TITULO DE LA INVENCIÓN
VALVULA CUENTAGOTAS PERFECCIONADA

(71) SOLICITANTE (S)
D. Teodomiro SANCHEZ DE VEGA

DOMICILIO DEL SOLICITANTE
TORREJON DE ARDOZ (Madrid).- Ebro, 10

(72) INVENTOR (ES)
El propio solicitante.

(73) TITULAR (ES)
D. Teodomiro SANCHEZ DE VEGA

(74) REPRESENTANTE
LUIS RUIZ PALACIOS



El Modelo de Utilidad, objeto de la presente memoria, se refiere como su titulo indica a una válvula cuentagotas perfeccionada, siendo su titular D. Teodoro Sanchez de Vega, de nacionalidad española, con

5.- domicilio en Torrejon de Ardoz (Madrid), Ebro, 10, trata de una válvula de uso clinico para aplicaciones de goteo, que reúne unas cualidades de utilización muy superiores a todas las conocidas hasta el presente por su mayor seguridad y eficacia dentro de su sencillez y economía, que permite utilizarla una sola vez distribuyendose en sobres de plástico esterilizados.

10.-

Esencialmente consiste la presente invención en un vástago que se introduce en el frasco, a presión, perforando su tapón. Este vástago está perforado longitudinalmente por dos conductos paralelos, uno de salida de líquido con válvula de bola ligera obturadora que impide el paso de aire a la canula, y otro que, lateralmente, permite la aireación y la aportación de fármacos por medio de jeringa, disponiendo de una

15.-

20.-

válvula de bola pesada que evita la salida del liquido haciendo la operación a través de un tapón filtro.

Para la mejor comprensión del invento que se preconiza, se acompaña una hoja de planos en la que en dos figuras se detalla suficientemente la constitución y disposición de sus elementos componentes así como su

25.-

utilización, en un ejemplo de realización practica no limitativo.



La figura primera representa una vista lateral de la valvula, refiriendose la segunda a vista analogica seccionada.

La numeración que acompaña a las figuras tiene el mismo significado para ambas siendo este el siguiente:

- 1.- Racor de salida.
- 2.- Conducto principal.
- 3.- Valvula de bola ligera.
- 10.- 4.- Camara.
- 5.- Lumbreras.
- 6.- Extremo en punta.
- 7.- Conducto lateral.
- 8.- Camara.
- 15.- 9.- Válvula de boca pesada
- 10.- 10.- Conducto de aireación.
- 11.- Tapón filtro.

La válvula se introduce en el frasco pinchando su extremo (6) a través del tapón, saliendo el líquido por gravedad por las lumbreras (5) y conducto (2) al racor (1), y de ahí a la cánula y aguja. En la cámara (4) se ha previsto una válvula de boca ligera (3) que flota mientras hay liquido, obturando el paso cuando este baja. Lateralmente se ha previsto un conducto inclinado (10) que finaliza en el (7) paralelo al (2) permitiendo la aportación de nuevos productos con jeringa a través del tapón filtro (11), habiendo-



se previsto en la cámara (8) una válvula de bola pesada (9) que impide la salida del liquido siendo empujada por el extremo de la aguja en las nuevas aportaciones.

5.- Serán independientes del objeto de la presente invención, los materiales, formas, colores y dimensiones y en general todo cuanto no altere, cambie o modifique la esencialidad de la invención.

10.- Descrita suficientemente la naturaleza y objeto de este Modelo de Utilidad, se hace constar que las características esenciales, sobre las que ha de recaer la concesión del mismo están comprendidas en las notas reivindicatorias, que en la siguiente pagina se detalla.



R E I V I N D I C A C I O N E S

- 1ª.- Válvula cuentagotas perfeccionada, caracterizada por comprender, un cuerpo con punta cónica para perforar el tapón de los frascos de goteo, atravesado longitudinalmente por un conducto de salida por gravedad hacia la cánula y en el que se ha previsto una cámara o ensanchamiento en el que se aloja una válvula de bola ligera que tiende a flotar mientras hay liquido obturando el conducto cuando se acaba e impidiendo el paso de aire al sistema circulatorio.
- 5.-
- 10.-

- 2ª.- Válvula cuentagotas perfeccionada, caracterizada por comprender, según reivindicación anterior un segundo conducto paralelo al primero con salida por una prolongación lateral por la que, con jeringa pueden aportarse nuevos farmacos a través de su tapón filtro retirando con el extremo de la aguja, la válvula de esfera que, analogamente dispuesta que la anterior, impide la salida del liquido permitiendo el paso de aire cuando el vacio interior aumenta.
- 15.-

- 20.- 3ª.- VALVULA CUENTAGOTAS PERFECCIONADA.

- - - - -



Todo ello tal y como se describe y reivindica en la memoria que antecede que consta de SEIS hojas escritas a máquina por una sola de sus caras y planos que la ilustran.

Madrid, 28 de Mayo de 1.976

FIG. 1

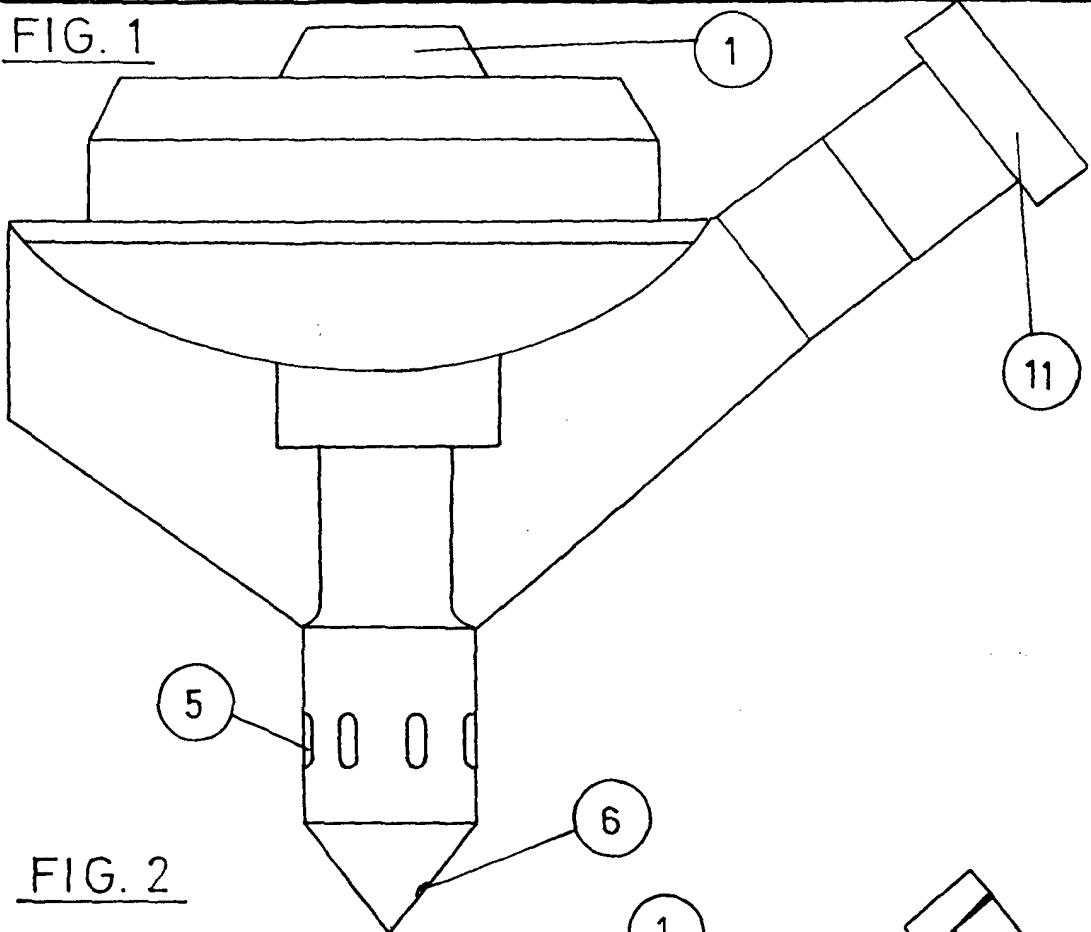
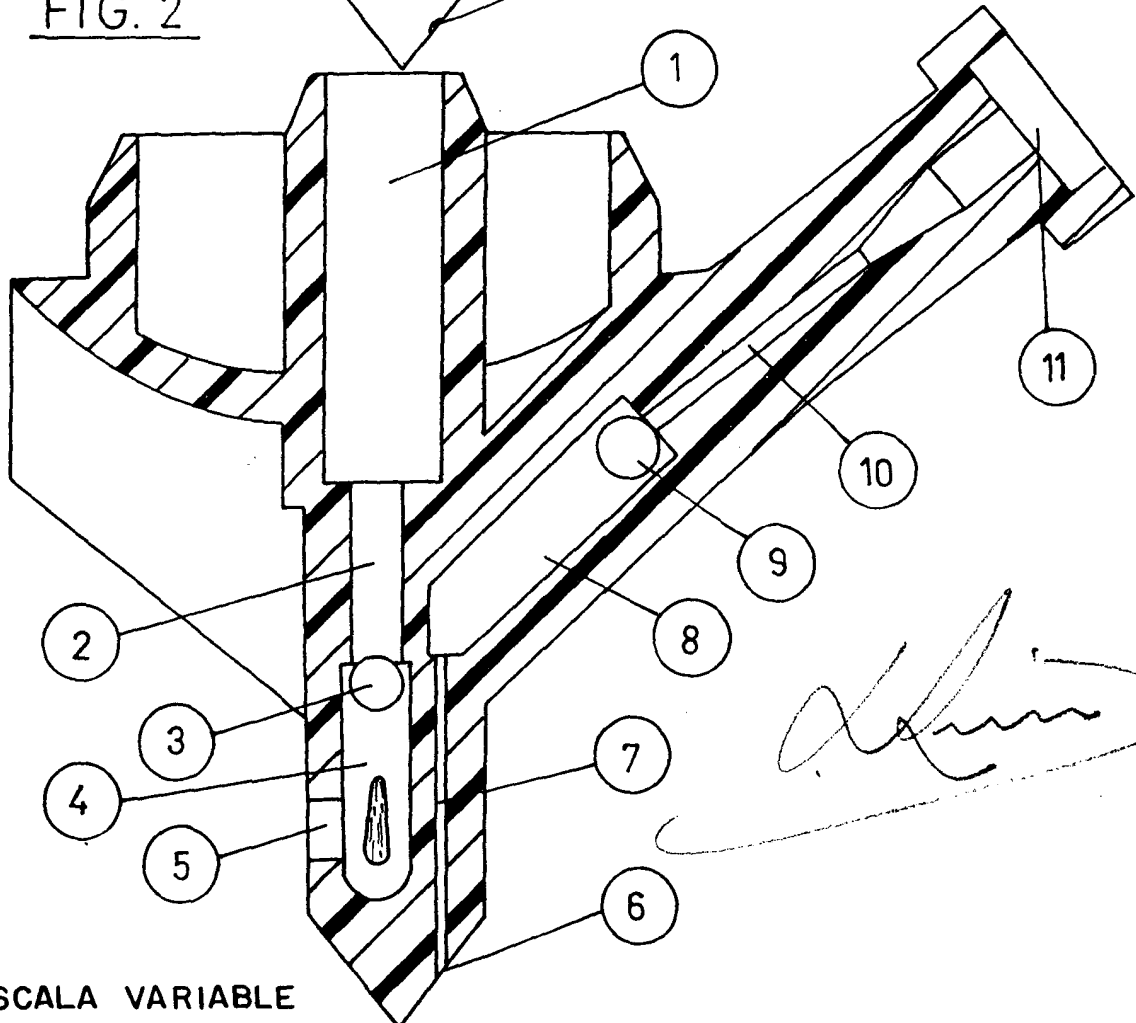


FIG. 2



ESCALA VARIABLE