

JMP/in



ESPAÑA

19 ES 11 221251 10 Y  
21 221251  
22 FECHA DE PRESENTACION  
26-5-1.976



221251

MODELO DE UTILIDAD

30 PRIORIDADES:		
31 NUMERO	32 FECHA	33 PAIS
47 FECHA DE PUBLICIDAD		51 CLASIFICACION INTERNACIONAL
54 TITULO DE LA INVENCIÓN		
DISPOSITIVO DE CALEFACCION DOBLE		
71 SOLICITANTE (S)		
MAX DUBERN		
DOMICILIO DEL SOLICITANTE		
Huerta del Colegial - C/ Queipo de Llano, nº 2 TORREMOLINOS (Malaga)		
72 INVENTOR (ES)		
73 TITULAR (ES)		
El mismo solicitante		
74 REPRESENTANTE		
DON BERNARDO UNGRIA GOIBURU		



1  
5  
10  
15  
20  
25  
30

El Estatuto vigente sobre Propiedad Industrial, de 26 de Julio de 1929, en su texto refundido publicado el 30 de Abril de 1930, establece los caracteres de patentabilidad de las invenciones de tipo industrial que tienen por objeto obtener ventajas sobre lo ya conocido, admitiendo por consiguiente como patentables, las nuevas máquinas, aparatos, instrumentos, procesos de fabricación, etc. La amplitud de conceptos previstos como patentables, ha llevado al legislador a aclarar (Artº. 46) que la enumeración contenida en dicho cuerpo legal es puramente enunciativa y no limitativa, haciéndola extensiva incluso a los descubrimientos de tipo científico (Artº. 47).

El Decreto de 26 de Diciembre de 1947, recogiendo la Orden de 18 de Noviembre de 1935, confirma el criterio legal de que también serán patentables los instrumentos, objetos, o partes de los mismos, que aporten a la función a que son destinados, un beneficio o efecto nuevo, y en definitiva que constituyan una mejora sustancial sobre lo anteriormente conocido.

Pues bien, a tenor de lo expuesto, y en base al articulado que recoge los conceptos expresados, debe considerarse, que la invención a que se refiere la presente memoria, constituye una novedad industrial, con características y ventajas que la hacen merecedora del privilegio de explotación exclusiva que por ella se solicita, premiando así los méritos de quien aporta a la industria del país una mejora efectiva y precisamente comprendida entre las enunciadas por la Ley como patentables. (Arts. 46 y 47 en relación con el 171, en su nueva redacción afectada por la Orden de 18 de Noviembre de 1.935).



1                   La presente invención, según se expresa en el  
enunciado de esta memoria descriptiva, se refiere a un dis-  
positivo de calefacción doble, que se basa fundamentalmen-  
te en el acoplamiento de dos elementos de calefacción a una  
5                   sola fuente de energía, bien a gas o electricidad.

                  La ventaja principal ofrecida por el dispositi-  
vo que la invención propone radica en el hecho de que, por  
ejemplo, en un apartamento compuesto por un salón y un dor-  
mitorio, la fuente de energía quedará instalada en el salón  
10                   junto con uno de los elementos de calefacción, en tanto que  
el otro elemento se situará en el dormitorio, de este modo  
el consumo de oxígeno no se producirá en el recinto donde -  
se duerme.

                  En estas condiciones se podrá utilizar por la  
15                   noche como fuente de energía el gas (lo más económico), sin  
que por ello se tenga en el dormitorio el riesgo potencial  
dimanente de la utilización del gas, y sin que se produzca  
el inconveniente de dormir en una atmosfera donde progresi-  
vamente se va consumiendo el oxígeno.

20                   Para que se comprendan más fácilmente las caracte-  
rísticas del dispositivo que nos ocupa, se acompaña a la  
presente memoria descriptiva, formando parte integrante de  
la misma, una hoja de planos donde se representa lo siguien-  
te:

25                   Figura 1ª - Corresponde esquemáticamente a una  
sección en alzado transversal del dispositivo de calefacción  
doble que constituye el objeto de la presente invención. En  
esta ilustración se aprecia como los dos elementos que le -  
componen quedan instalados en recintos independientes, sien-  
do ambos, no obstante, concurrentes a un recipiente distri-  
30



1 buidor del calor localizado sobre una unica fuente de ener-  
gías

5                   Figura 2ª - Representa, también esquematicamen-  
te, una vista en alzado lateral de los elementos de calefac-  
ción.

De acuerdo con lo que se ha dicho y como puede  
comprobarse, el dispositivo de calefacción doble a que se -  
refiere la presente memoria está constituido por dos elemen-  
tos de calefacción 1 y 2 en conexión permanente con un reci-  
10 piente 3 distribuidor del calor situado inmediátamente por  
encima de una unica fuente de energía 4.

La forma preferente de realización de estos ele-  
mentos de calefacción 1 y 2, por ser la más económica, es -  
la correspondiente a la figura 2ª, es decir a base de dos -  
15 chapas metálicas 5 que se sueldan entre sí con una separa-  
ción de aproximadamente medio centimetro conformando una cá-  
mara. El canto o borde inferior 6 de tales chapas 5 apare-  
cen cortados en forma de V muy abierta para ajustarse en esa  
zona un tubo 7 concurrente centradamente en otro tubo 8 a -  
20 cuyo través se establece conexión con el citado recipiente  
3 distribuidor del calor.

En la figura 1ª puede observarse como los referi-  
dos elementos de calefacción 1 y 2 se hallan dispuestos en  
recintos 9 y 10 separados por una pared o tabique 11, por -  
25 ejemplo un salón y un dormitorio, situandose, por los razo-  
namientos más arriba expresados, la fuente de energía 4 en  
el salón 10.

El vehículo conductor del calor puede estar re-  
presentado por vapor o aceite. Para conducir el calor a los dos  
30 elementos 1 y 2 convendrá mejor la utilización de aceite. En



1 efecto, este fluido, al no producir vapor, no hara necesario  
con su utilización la construcción de elementos de calefación  
5 capaces de soportar fuertes presiones, siendo, consecuentemente por tanto, dichos elementos más baratos y de peso más liviano.

La circulación de aceite al interior de estos elementos 1 y 2 se hará según el proceso habitual de calefacción de líquidos. Las porciones de líquido refrigeradas en los elementos 1, 2 volverán al recipiente 3, estableciéndose un circuito cerrado.

Considerando que la ventaja primordial de este dispositivo que nos ocupa radica en el hecho de permitir la instalación de un elemento de calefacción en el interior de una habitación sin que se produzca pérdida de oxígeno, se podrá extender este principio a un solo aparato o elemento siempre que la disposición de los lugares lo permita, es decir cuando existe una comunicación con el exterior, tal como una ventana, un balcón, etc. Se podrá entonces disponer el recipiente 3 y la fuente de energía 4 fuera, al aire libre, y el elemento de calefacción dentro de la habitación.

Este dispositivo, por otra parte, será particularmente interesante en las "caravanas" arrastradas por un coche. En invierno resulta casi imposible calentar el interior de una "caravana" parada, ya que representa un serio peligro quemar el oxígeno en un recinto tan reducido.

Con el dispositivo que la invención propone es posible, tal como ya se ha explicado, instalar la fuente de energía fuera o dentro según convenga; gozar del calor irradiado por un aparato semejante a uno de calefacción central.

No se considera necesario hacer más extensa es-



26 MAY

1 ta descripción para que cualquier persona perita en la mate  
ria comprenda perfectamente la idea que se desea patentar,  
así como las ventajas que de su realización industrial han  
de derivarse.

5 Por todo ello, y para evitar posibles imitacio-  
nes, se presenta esta solicitud, pidiendo la explotación ex  
clusiva de la idea descrita, de acuerdo con las consideraci-  
nes y puntos que se desean reivindicar, que se concretan en  
las páginas siguientes:

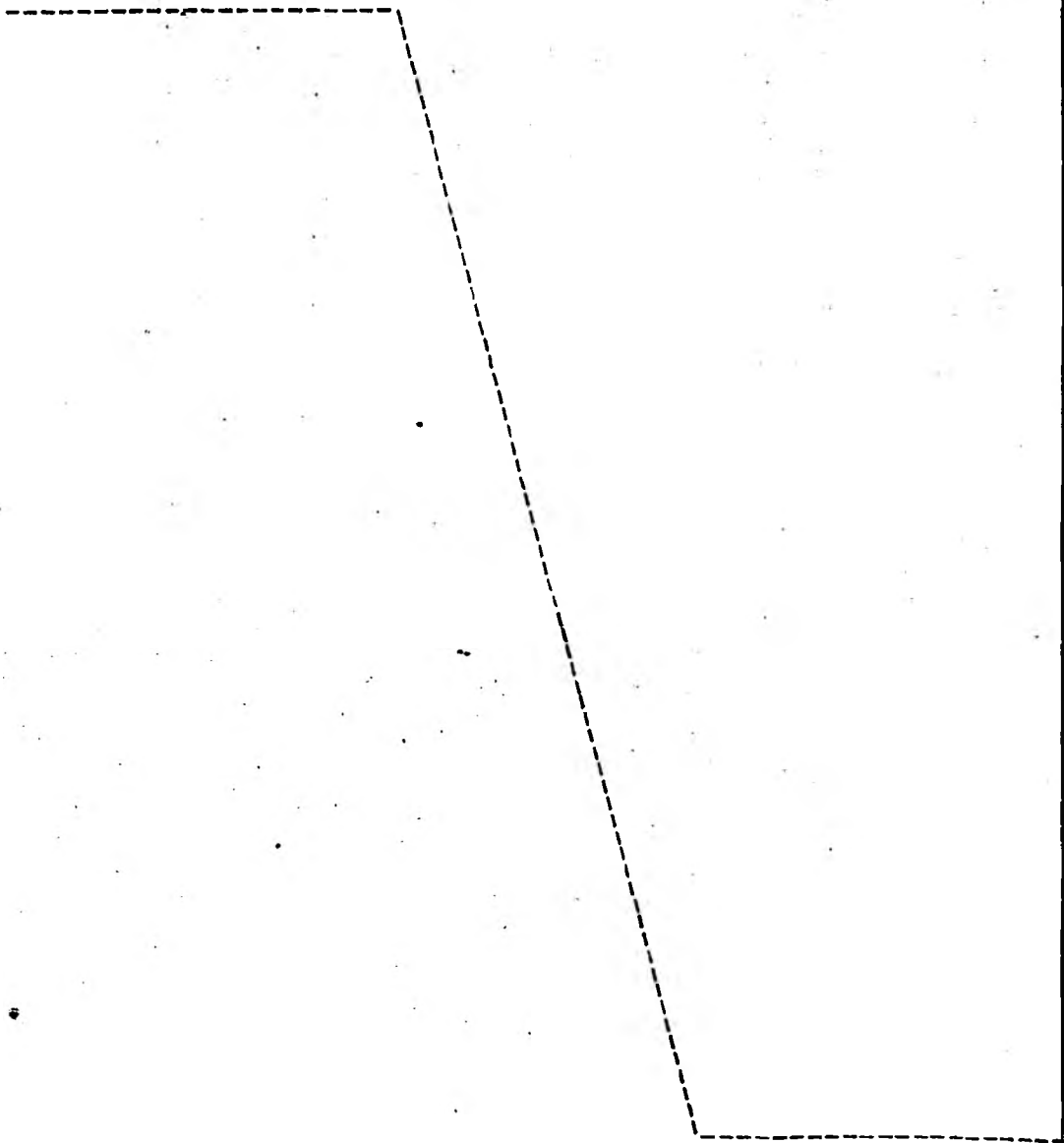
10

15

20

25

30





1 Hecha la descripción a que se refiere la memoria  
qué antecede, es preciso insistir en que los detalles de  
realización de la idea expuesta, pueden variar, es decir,  
que pueden sufrir pequeñas alteraciones, basadas siempre  
5 en los principios fundamentales de la idea, que son en esen-  
cia los que quedan reflejados en los párrafos de la descrip-  
ción hecha. En efecto, el Artículo 48 del Estatuto vigente  
sobre Propiedad Industrial, establece como no patentables,  
en su apartado tercero, "los cambios de forma, dimensiones,  
10 proporciones y materias de un objeto ya patentado" fijando  
así el criterio del legislador en el sentido de que paten-  
tada una idea que pueda dar lugar a una realidad práctica  
e industrializable, nadie podrá apoyarse en ella para, a  
pretexto de haber introducido ligeras modificaciones, pre-  
15 sentarla como nueva y propia.

Este principio, en cuanto al alcance de la protec-  
ción del objeto patentado se refiere, se halla confirmado  
por numerosas Sentencias del Tribunal Supremo, y entre -  
ellas, como más terminantes, en las de fechas 16 de octubre  
20 de 1954, 23 de enero de 1959, 20 de marzo de 1964 y otras.

Establecido el concepto expresado, en cuanto a la  
amplitud que debe darse a la protección solicitada, se re-  
25 dacta a continuación la Nota de Reivindicaciones, de acuer-  
do con lo que se establece en el último párrafo del apar-  
tado tercero del Artículo 100 de la Ley, sintetizando así  
las novedades que se desean reivindicar:

#### NOTA DE REIVINDICACIONES

30 En resumen, el privilegio de explotación exclusi-  
va que se solicita, recaerá sobre las reivindicaciones si-  
guientes:

26 MAYO 1976



1

1 - DISPOSITIVO DE CALEFACCION DOBLE, que esencialmente se caracteriza porque está integrado por dos elementos de calefacción iguales entre si, conformado cada uno de ellos por una cámara obtenida por el enfrentamiento de una pareja de chapas convenientemente soldadas, presentando tales chapas inferiormente un corte en forma de V muy abierta, contra el que se adapta sendos ramales de tubo concurrentes a un tercero que incide en el recipiente donde se almacena el fluido conductor del calor, tal como vapor o aceites; habiéndose previsto que este recipiente, en conexión con los dos elementos de calefacción, que estarán ubicados en recintos o habitaciones independientes, quede situado sobre una unica fuente de energía, bien a gas o electricidad.

5

10

15

2 - Se reivindica por último como objeto sobre el que ha de recaer el modelo de utilidad que se solicita: DISPOSITIVO DE CALEFACCION DOBLE.

Todo conforme queda descrito y reivindicado en la presente memoria descriptiva que consta de ocho páginas mecanografiadas y dibujos que se acompañan.

20

Madrid, 26 de Mayo de 1.976

BERNARDO UNGRIA

P.P.

25

30

26 MAY 1976  
PATENT OFFICE  
MADRID

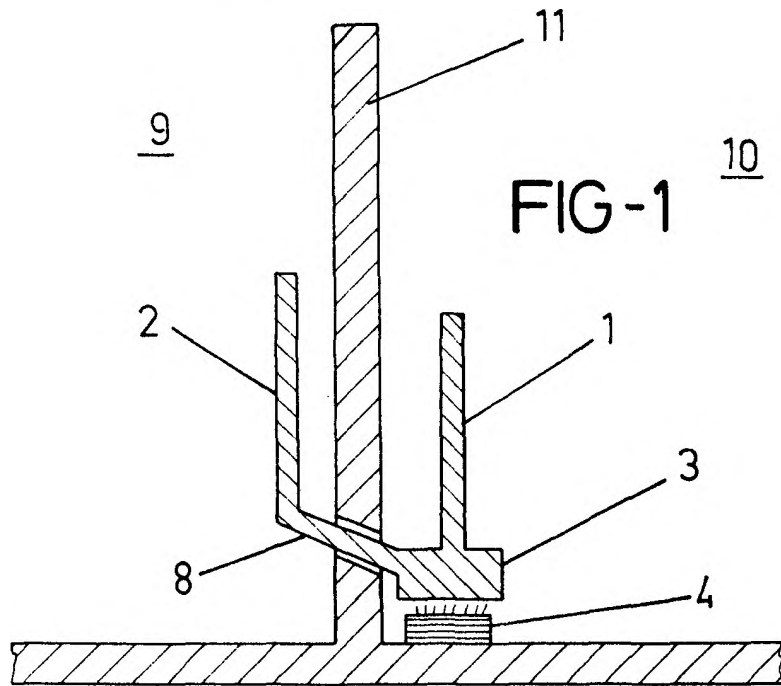
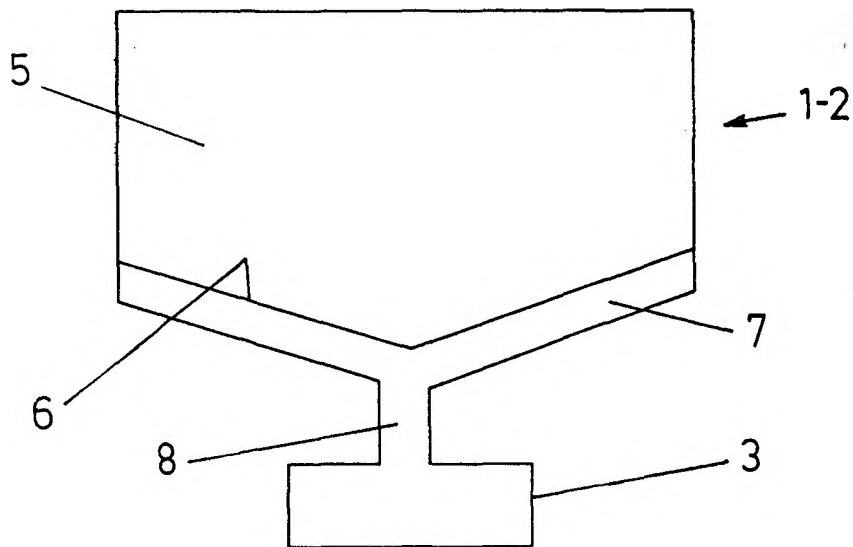


FIG - 2



ESCALA VARIABLE

Madrid, 26 de Mayo de 1976

BERNARDO UNGRIA

P. P.