



12
221245

221245

P A T E N T E D E I N V E N C I O N

por veinte años

a favor de D o n J u a n S O L E R T o -
r r o e l l a , de nacionalidad española, residente en
Canet de Mar (Barcelona), Paseo de Nuestra Señora de la
Misericordia, torre, s/n, p o r :

"DISPOSITIVO PARA EL SECADO DEL CABELLO Y FIJACION DE PER-
MANENTES".

M E M O R I A D E S C R I P T I V A

1 El secado del cabello y la fijación de permanentes,
han venido practicándose, hasta ahora, sistemáticamente,
mediantes unos verdaderos hornos, en los que se caldea el
aire hasta sesenta grados, o más, y en cuyo ambiente se
5 sumerge la cabeza de la paciente, que se sujeta a un ver-
dadero tormento.

 Buscando solucionar la cuestión desde una orienta-
ción básicamente distinta, el recurrente ha ideado un
procedimiento racional y práctico, que es objeto de otra

221245



solicitud de patente con esta misma fecha. Correspon-
dientemente, la presente se refiere a un dispositivo
compuesto con vistas a la aplicación del dicho procedi-
miento.

5 El nuevo dispositivo está constituido, en su esen-
cialidad, por una agrupación de elementos emisores de
radiaciones oscuras, en los que están integradas unas
resistencias eléctricas calefactoras, montadas en un
armazón-soporte, distanciadas entre sí y constituidos,
10 a su vez, cada uno de ellos, por un elemento emisor
propiamente dicho y una pantalla reflectora, y acopla-
dos unos con otros, mecánicamente, mediante el armazón
dicho, y eléctricamente, en circuitos individuales con
sendos interruptores o integrados varios de ellos en
15 circuitos con interruptor o conmutador común, derivados,
en uno y otro caso, del sector de alimentación del apa-
rato.

La dicha alimentación eléctrica del aparato, va
combinada con un modificador de tensión, tal un rees-
tato, un autotransformador o una reactancia de núcleo
20 variable u otro medio análogo, mediante el que se re-
gula la intensidad de la corriente de paso por las re-
sistencias calefactoras en actividad y por ende la tem-
peratura de los elementos emisores de las radiaciones y
25 la longitud de onda que constituye el máximo de la ra-
diación.

El dispositivo comprende, además, facultativamente,
te, un ventilador o un aspirador de aire, acoplado al
armazón o al soporte de los elementos emisores de ra-
30 diaciones, para la remoción y desplazamiento del aire

221245



inmediato al pelo en tratamiento, según se va cargando de
humedad.

Eventualmente, el armazón-soporte, con los elemen-
tos emisores y el ventilador o aspirador, pueden montarse
5 en un casco envolvente cuya cara interna constituye a la
vez pantalla reflectora para evitar pérdida de radiacio-
nes producidas.

En los dibujos adjuntos, esquemáticos, se ilustra un
ejemplo de realización del dispositivo que nos ocupa. En
10 ellos:

La figura 1 muestra un armazón suelto, con los va-
rios elementos emisores montados en él;

La figura 2 muestra otra variante de armazón, y a
éste completado con un ventilador y todo montado en un
15 casco reflector, y

La 3 muestra un esquema eléctrico del conjunto.

En el caso figura 1, los diferentes elementos emiso-
res 1, compuestos de elementos emisores propiamente di-
chos y correspondientes reflectores particulares, van
20 acoplados entre sí por las barras 2, mediante cuyo con-
junto se constituye como un enrejado con forma general de
casquete. Se comprende la comodidad de un dispositivo co-
mo el diseñado, que deja la cabeza de la paciente com-
pletamente aireada y sin opresión alguna, pues en la prác-
tica el casquete en cuestión ha de quedar situado a una
25 distancia entre diez y quince centímetros del cabello a
secar.

En la realización particular según figura 2, se bus-
ca evitar pérdidas de radiaciones, mediante la pantalla
30 reflectora, parabólica, constituida por el interior del

221245



casco 3. Los emisores individuales 1, con sus pantallas, van montados en el armazón continuo 2 con perforaciones 4. En el fondo del casco va dispuesto el ventilador 5, para la requerida aireación.

5 En todos los casos, las resistencias eléctricas de los elementos emisores, van conectadas electricamente entre sí y con el sector, mediante correspondientes conductores. El esquema puede corresponder al diseñado en la figura 3, en el que 1 representan los distintos radiadores, 6 los conductores, 7 los interruptores particulares, 8 el interruptor general, 9 el elemento modificador de grado de tensión (reostato), 10 un voltímetro, graduado por ejemplo en angströms o en temperaturas o con escala práctica convencional cualquiera, 15 5 el ventilador y L la línea de alimentación o sector.

Conforme se ha significado ya, con este dispositivo el secado se confía a las radiaciones, de manera que el aire interpuesto, transparente a las mismas, no se caldea, y, por tanto, la paciente no experimenta 20 sensación alguna de sofoco. Por otra parte, puede graduarse exactamente la longitud de onda que se desea sea predominante, de acuerdo con las características particulares del cabello que se trata y de manera que 25 este mismo cabello se constituya en pantalla absorbente para que las radiaciones no alcancen la dermis del cuero cabelludo o, en todo caso, lo hagan en mínima proporción, admisible. Asimismo, mediante selección de los radiadores a entrar en actividad, pueden tratarse 30 independientemente las diversas partes del pei-



221245

nado. Todo ello modificando esencialmente los sistemas seguidos hasta el presente.

5 Por lo demás, y aparte de lo que se ha significado ya en tal sentido en el curso de la presente, podrá ser variable, en la realización del objeto de esta patente, todo cuanto pueda considerarse accesorio o circunstancial relativamente a lo que constituye la esencialidad del mismo.

N O T A

10 SE REIVINDICA :

15 1 - Dispositivo para el secado del cabello y fijación de permanentes, constituido por una agrupación de elementos emisores de radiaciones oscuras, en los que están integradas unas resistencias eléctricas calefactoras, montados en un armazón-soporte, distanciados entre sí y constituidos, a su vez, cada uno de ellos, por un elemento emisor propiamente dicho y una pantalla reflectora, y acoplados unos con otros, mecánicamente, mediante el armazón dicho, y eléctricamente, en circuitos individuales con sendos interruptores o conmutadores particulares o integrados varios de ellos en circuitos con interruptor o conmutador común, derivados, en uno y otro caso, del sector de alimentación del aparato.

25 2 - Dispositivo para el secado del cabello y fijación de permanentes, según reivindicación 1, con su alimentación eléctrica combinada con un modificador de

221245



5 tensión, tal un reostato, un autotransformador o una reactancia de núcleo móvil u otro medio análogo, mediante el que se regula la intensidad de la corriente de paso por las resistencias calefactoras en actividad y por ende la temperatura de los elementos emisores de las radiaciones y la longitud de onda para el máximo de éstas.

10 3 - Dispositivo para el secado del cabello y fijación de permanentes, según reivindicaciones 1 y 2, que comprende además un ventilador o aspirador de aire, acoplado al armazón-soporte de los elementos emisores de radiaciones, para la remoción y desplazamiento del aire inmediato al pelo en tratamiento, según se va cargando de humedad.

15 4 - Dispositivo para el secado del cabello y fijación de permanentes, según reivindicaciones 1 a 3, cuyo armazón-soporte, con los elementos emisores y el ventilador o aspirador, se montan en un casco envolvente cuya cara interior constituye pantalla reflectora, para evitar o reducir pérdidas de radiaciones.

20

5 - Dispositivo para el secado del cabello y fijación de permanentes.

Consta la presen-



221245

te memoria descriptiva de siete hojas mecanografiadas, escritas por una sola cara, numeradas del 1 al 7 y con sus líneas numeradas, a su vez, de cinco en cinco, y de una hoja con dibujos, anexa.

5

Barcelona, 12 abril 1955

P.A.



Fig.1

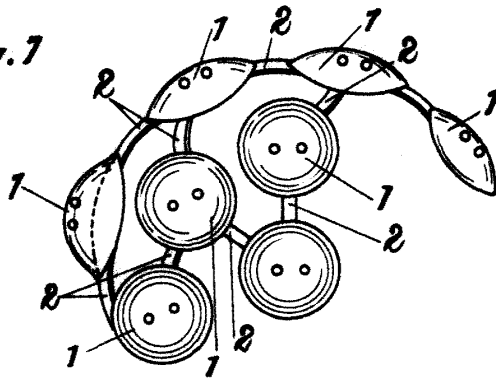


Fig.2

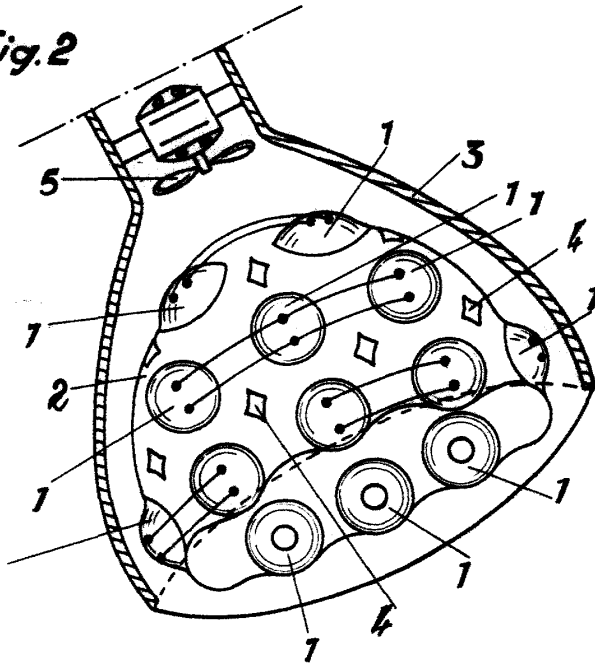
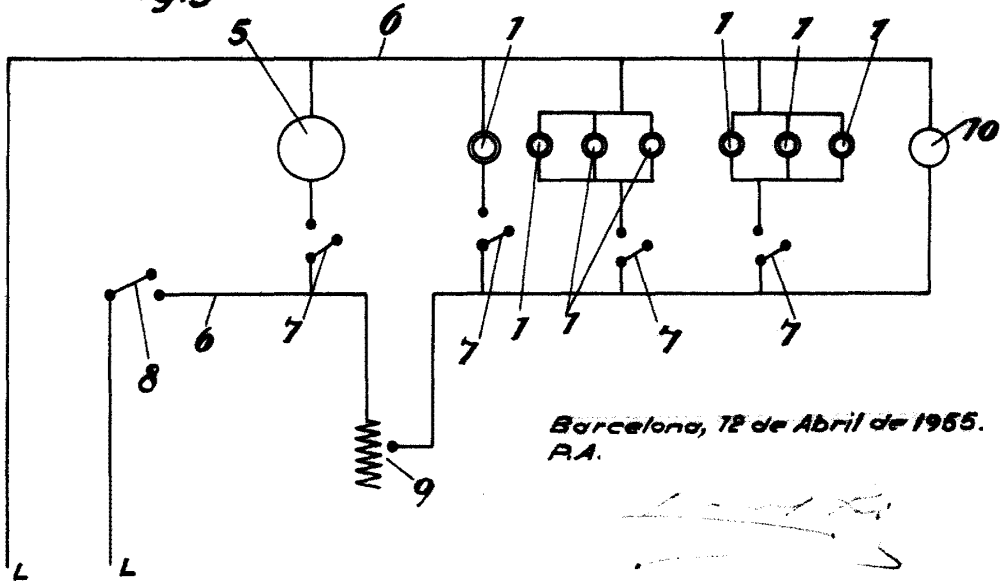


Fig.3



Barcelona, 12 de Abril de 1955.
P.A.

Escala variable.