



Int. Cl. A 63 F

221238

No. 221.238

MEMORIA DESCRIPTIVA

correspondiente a la solicitud de concesión de un...

MODELO DE UTILIDAD

SOLICITANTE: FLAYTOY, S.A.

RESIDENCIA: General Mola, 74, ALBALAT DE LA

RIBERA (Valencia).

ENUNCIADO: PISTA PARA JUEGOS DE HABILIDAD.

Prioridad: Patente n.º del



1 El Estatuto vigente sobre Propiedad Industrial, de
26 de Julio de 1929, en su texto refundido publicado el 30
de Abril de 1930, establece los caracteres de patentabili-
5 dad de las invenciones de tipo industrial que tienen por
objeto obtener ventajas sobre lo ya conocido, admitiendo
por consiguiente como patentables, las nuevas máquinas, a-
paratos, instrumentos, procesos de fabricación, etc. La am-
plitud de conceptos previstos como patentables, ha llevado
al legislador a aclarar (Artº. 46) que la enumeración con-
10 tenida en dicho cuerpo legal es puramente enunciativa y no
limitativa, haciéndola extensiva incluso a los descubrimien-
tos de tipo científico (Artº. 47).

15 El Decreto de 26 de Diciembre de 1947, recogiendo
la Orden de 18 de Noviembre de 1935, confirma el criterio
legal de que también serán patentables los instrumentos, ob-
jetos, o partes de los mismos, que aporten a la función a
que son destinados, un beneficio o efecto nuevo, y en defi-
nitiva que constituyan una mejora sustancial sobre lo ante-
riormente conocido.

20 Pues bien, a tenor de lo expuesto, y en base al ar-
ticulado que recoge los conceptos expresados, debe conside-
rarse, que la invención a que se refiere la presente memo-
ria, constituye una novedad industrial, con características
y ventajas que la hacen merecedora del privilegio de explo-
25 tación exclusiva que por ella se solicita, premiando así
los méritos de quien aporta a la industria del país una me-
jora efectiva y precisamente comprendida entre las enuncia-
das por la Ley como patentables. (Arts. 46 y 47 en relación
con el 171, en su nueva redacción afectada por la Orden de
30 18 de Noviembre de 1.935).



1

La presente invención, según se expresa en el enunciado de esta memoria descriptiva, consiste en una pista para juegos de habilidad, que se basa en el deslizamiento de una bola sobre dos raíles, comprendiendo bajo un

5

razado convencional, una zona de salida y una zona de llegada o meta.

10

La bola se apoya directamente sobre el borde superior de los raíles y se hace circular sometiendo la pista a una inclinación conveniente. El borde superior de los raíles presenta en puntos del recorrido, resaltes destinados a acelerar o hacer difícil el recorrido de la bola, de manera que la habilidad del jugador consiste en aprovechar la presencia de dichos resaltes para activar o desacelerar la carrera de la bola cuando convenga.

15

También está previsto que en los tramos rectos de la pista, el borde superior de los raíles, presente resaltes enfrentados. Asimismo, en algunos tramos curvos se prevé la disposición de un solo resalte en el borde de un raíl para vencer los momentos de inercia de la bola y evitar que se salga de la pista.

20

Para complementar la descripción que seguidamente se va a realizar y con el fin de ayudar a la mejor comprensión de las características del invento, se acompaña con la presente memoria descriptiva un juego de dibujos donde se ha representado lo siguiente:

25

La figura 1ª muestra una vista en perspectiva de la pista objeto de la presente invención.

La figura 2ª corresponde a una vista en sección transversal de la citada pista.

30

La figura 3ª corresponde a una vista en pers-



1 perspectiva de la pista en uno de sus tramos curvos*

Por último, la figura 4^a corresponde a una vista en sección transversal del citado tramo curvo de la pista.

5

A tenor de los planos comentados, la pista para juegos de habilidad, está constituida por dos raíles 1, paralelos, sobre cuyos bordes 2 superiores, se apoya directamente la superficie de una bola 3, que circula a lo largo de dichos raíles 1, mediante la inclinación manual de la pista 4 que forma un cuerpo monobloque con los raíles 1.

10

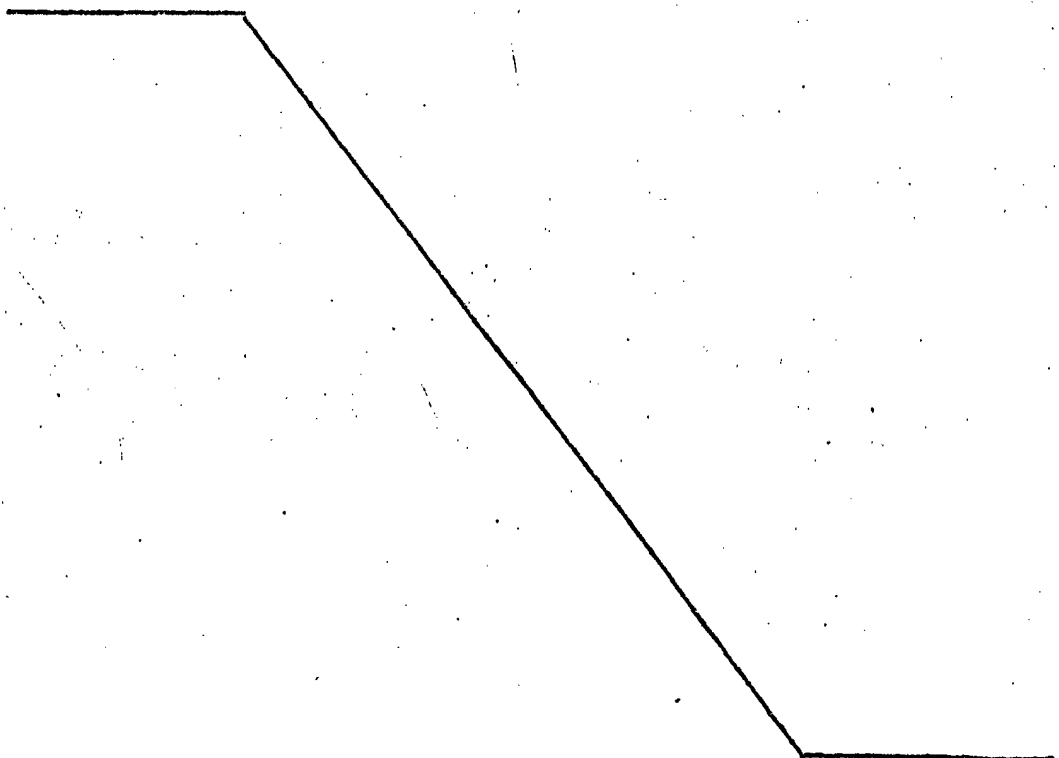
Los bordes 2 de los raíles 1, en zonas adecuadas de su extensión, presentan resaltes 5 que producen en la citada bola, momentos de aceleración y/o desaceleración en su recorrido, en función de la habilidad del usuario en la manipulación de la pista.

15

20

25

30





1 Hecha la descripción a que se refiere la memoria
que antecede, es preciso insistir en que los detalles de
realización de la idea expuesta, pueden variar, es decir,
que pueden sufrir pequeñas alteraciones, basadas siempre
5 en los principios fundamentales de la idea, que son en esen-
cia los que quedan reflejados en los párrafos de la descrip-
ción hecha. En efecto, el Artículo 48 del Estatuto vigente
sobre Propiedad Industrial, establece como no patentables,
en su apartado tercero, "los cambios de forma, dimen-
siones,
10 proporciones y materias de un objeto ya patentado" fijando
así el criterio del legislador en el sentido de que paten-
tada una idea que pueda dar lugar a una realidad práctica
e industrializable, nadie podrá apoyarse en ella para, a
pretexto de haber introducido ligeras modificaciones, pre-
sentarla como nueva y propia.

15 Este principio, en cuanto al alcance de la protec-
ción del objeto patentado se refiere, se halla confirmado
por numerosas Sentencias del Tribunal Supremo, y entre -
ellas, como más terminantes, en las de fechas 16 de octubre
20 de 1954, 23 de enero de 1959, 20 de marzo de 1964 y otras.

Establecido el concepto expresado, en cuanto a la
amplitud que debe darse a la protección solicitada, se re-
dacta a continuación la Nota de Reivindicaciones, de acuer-
do con lo que se establece en el último párrafo del apar-
tado tercero del Artículo 100 de la Ley, sintetizando así
25 las novedades que se desean reivindicar:

NOTA DE REIVINDICACIONES

30 En resumen, el privilegio de explotación exclusi-
va que se solicita, recaerá sobre las reivindicaciones si-
guientes:



1

1. PISTA PARA JUEGOS DE HABILIDAD, caracte-
rizada esencialmente porque comprende dos railes sobre cu-
yos bordes superiores se apoya directamente la superficie
de una bola la cual circula a lo largo de dichos railes,
5 mediante la inclinación manual de la pista, estando dota-
do dicho borde de los railes, en zonas adecuadas de su -
extensión, con resaltes que imparten a la citada bola mo-
mentos de aceleración y/o desaceleración en su recorrido,
en función de la habilidad del usuario en la manipulación
10 de la pista.

10

2. Se reivindica por último, como objeto so-
bre el que ha de recaer el Modelo de Utilidad que se soli-
cita: PISTA PARA JUEGOS DE HABILIDAD.

15

Todo tal y como queda descrito y reivindicá-
do en la presente memoria descriptiva que consta de seis
páginas mecanografiadas y dibujos adjuntos.

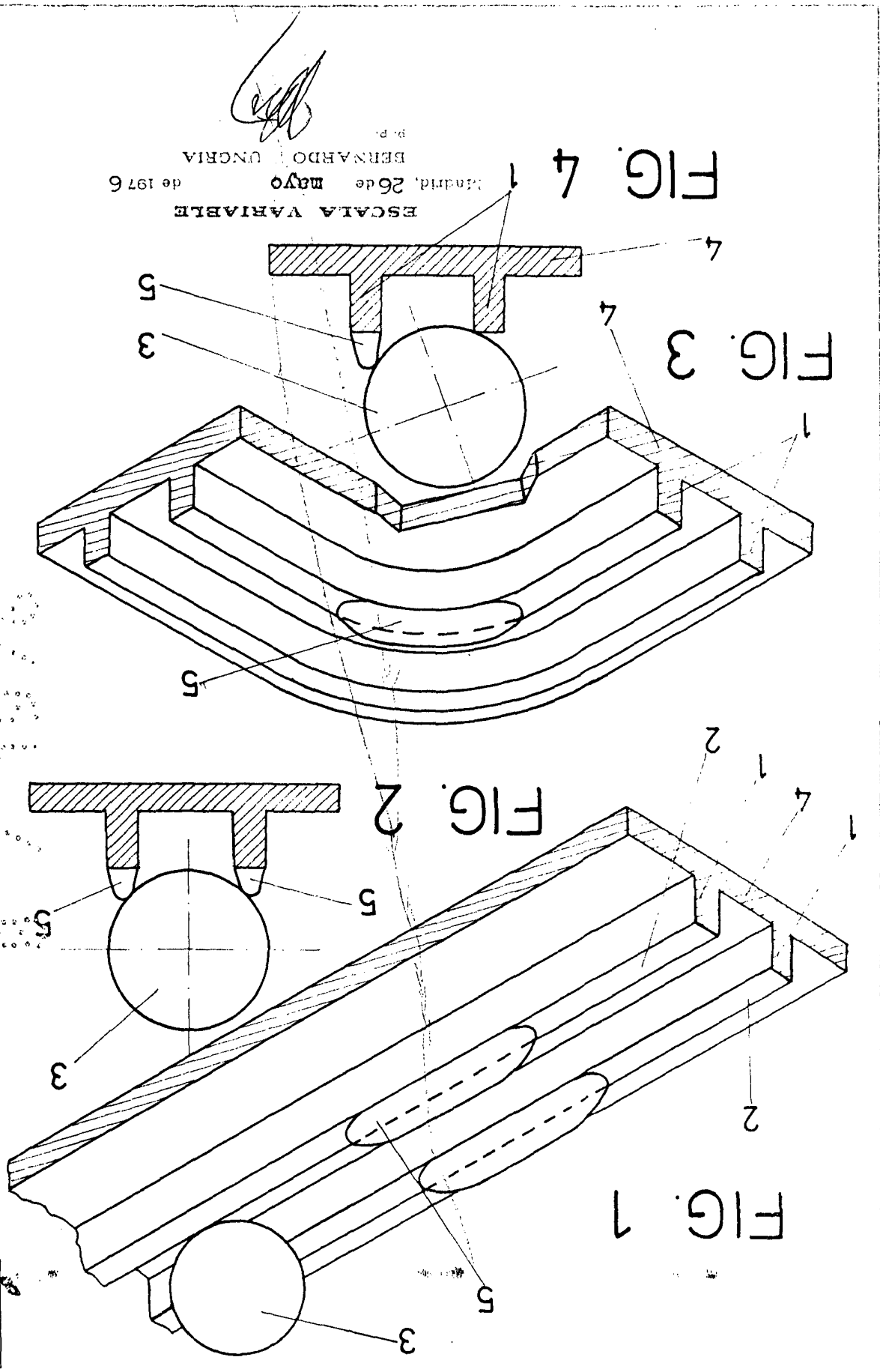
Madrid, 26 de mayo de 1976

BERNARDO UNGRIA
p.p.

20

25

30



Handwritten signature

FIG. 4
 Madrid, 26 de mayo de 1976
 BERNARDO UNGRIA
 P. B.

ESCALA VARIABLE

