



ESPAÑA

19 ES	11 NÚMERO 21 221.236	10 Y
	22 FECHA DE PRESENTACION 26-5-1.976	

MODELO DE UTILIDAD

221236

30 PRIORIDADES: 31 NÚMERO	32 FECHA	33 PAIS
------------------------------	----------	---------

47 FECHA DE PUBLICIDAD	51 CLASIFICACION INTERNACIONAL E04G
------------------------	--

54 TITULO DE LA INVENCIÓN PERCHA PORTA-CALDERETAS PERFECCIONADA
--

71 SOLICITANTE (ES) INDUSTRIAS METALICAS AUXILIARES DE EDIFICACION, S.L. (EDAMI, S.L.)
--

DOMICILIO DEL SOLICITANTE C/. Ciudad de Liria, nº 39 - Poligono Industrial Fuente del Jarro PATERNA (Valencia)
--

72 INVENTOR (ES)

73 TITULAR (ES) El mismo solicitante

74 REPRESENTANTE DON BERNARDO UNGRIA GOIBURU

1 El Estatuto vigente sobre Propiedad Industrial, de
26 de Julio de 1929, en su texto refundido publicado el 30
de Abril de 1930, establece los caracteres de patentabili-
dad de las invenciones de tipo industrial que tienen por
5 objeto obtener ventajas sobre lo ya conocido, admitiendo
por consiguiente como patentables, las nuevas máquinas, a-
paratos, instrumentos, procesos de fabricación, etc. La am-
plitud de conceptos previstos como patentables, ha llevado
al legislador a aclarar (Artº. 46) que la enumeración con-
10 tenida en dicho cuerpo legal es puramente enunciativa y no
limitativa, haciéndola extensiva incluso a los descubrimien-
tos de tipo científico (Artº. 47).

El Decreto de 26 de Diciembre de 1947, recogiendo
la Orden de 18 de Noviembre de 1935, confirma el criterio
15 legal de que también serán patentables los instrumentos, ob-
jetos, o partes de los mismos, que aporten a la función a
que son destinados, un beneficio o efecto nuevo, y en defi-
nitiva que constituyan una mejora sustancial sobre lo ante-
riormente conocido.

20 Pues bien, a tenor de lo expuesto, y en base al ar-
ticulado que recoge los conceptos expresados, debe conside-
rarse, que la invención a que se refiere la presente memo-
ria, constituye una novedad industrial, con características
y ventajas que la hacen merecedora del privilegio de explo-
25 tación exclusiva que por ella se solicita, premiando así
los méritos de quien aporta a la industria del país una me-
jora efectiva y precisamente comprendida entre las enuncia-
das por la Ley como patentables. (Arts. 46 y 47 en relación
con el 171, en su nueva redacción afectada por la Orden de
30 18 de Noviembre de 1.935).

1 La presente invención, según se expresa en el
enunciado de esta memoria descriptiva, consiste en una per-
cha porta-calderetas que esta ideada para la elevación si-
multanea de varias calderetas de masa o elementos de cons-
5 trucción, partiendo de una máquina elevadora situada a pie
de obra.

La percha en posición de trabajo está suspendi-
da de un cable que pasa por la polea de un mástil anclado
a la altura conveniente de la construcción, cuyo cable es -
10 accionado por la máquina situada a pie de obra. En líneas -
generales la percha porta-calderetas está constituida me-
diante un aro circular que presenta una serie de enganches
exteriores y que presenta interiormente un puente constitui-
do por varillas dobladas en U cuyas ramas quedan dispues-
15 tas según radios oblicuos mientras que sus vértices actuan
como asidero para una anilla o similar de sustentación a -
través de la cual se eleva la percha.

Para complementar la descripción que seguidamen-
te se va a realizar y con el fin de ayudar a la mejor com-
20 prensión de las características del invento, se acompaña a
la presente memoria descriptiva una hoja de dibujos en don-
de se ha representado lo siguiente:

La figura primera muestra una vista en sección
diametral de la percha objeto de la presente invención.

25 Por último la figura segunda corresponde a una
vista en planta superior de la percha porta-calderetas.

A tenor de los planos comentados, la percha por-
ta-calderetas está constituida mediante un aro circular 1,
que presenta una serie de ganchos 2 dispuestos exteriormen-
30 te.

1

El aro está dotado de un puente 3, ventajosa-
mente compuesto por varillas dobladas en U, cuyas ramas que
dan dispuestas según radios oblicuos. Los vértices de las -
varillas actúan como asidero para una anilla 4 o similar de
suspensión, a través de la cual se eleva la percha.

5

A base de esta estructura, es relativamente
fácil para el operario colocar en los ganchos 2, las calderetas
que contienen la masa de obra, consiguiendo en una sola
operación izar varias calderetas, lo que se traduce en im-
portantes ahorros de tiempo, energía y mano de obra.

10

Otras ventajas de esta percha se derivan de
su facilidad de construcción y de su condición de maniobra-
bilidad y rendimiento.

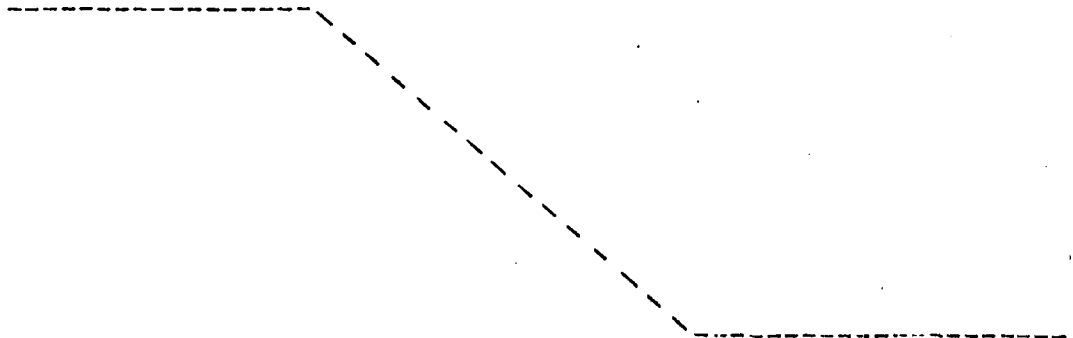
15

No se considera necesario hacer más extensa
esta descripción para que cualquier persona perita en la ma-
teria comprenda perfectamente la idea que se desea paten-
tar, así como las ventajas que de su realización han de de-
rivarse.

20

Por todo ello, y para evitar posibles imita-
ciones, se presenta esta solicitud, pidiendo la explotación
exclusiva de la idea descrita, de acuerdo con las considera-
ciones y puntos que se desean reivindicar, que se concretan
en las páginas siguientes:

25



30

1 Hecha la descripción a que se refiere la memoria
que antecede, es preciso insistir en que los detalles de
realización de la idea expuesta, pueden variar, es decir,
5 que pueden sufrir pequeñas alteraciones, basadas siempre
en los principios fundamentales de la idea, que son en esen-
cia los que quedan reflejados en los párrafos de la descrip-
ción hecha. En efecto, el Artículo 48 del Estatuto vigente
sobre Propiedad Industrial, establece como no patentables,
10 en su apartado tercero, "los cambios de forma, dimensiones,
proporciones y materias de un objeto ya patentado" fijando
así el criterio del legislador en el sentido de que paten-
tada una idea que pueda dar lugar a una realidad práctica
e industrializable, nadie podrá apoyarse en ella para, a
15 pretexto de haber introducido ligeras modificaciones, pre-
sentarla como nueva y propia.

Este principio, en cuanto al alcance de la protec-
ción del objeto patentado se refiere, se halla confirmado
por numerosas Sentencias del Tribunal Supremo, y entre -
20 ellas, como más terminantes, en las de fechas 16 de octubre
de 1954, 23 de enero de 1959, 20 de marzo de 1964 y otras.

Establecido el concepto expresado, en cuanto a la
amplitud que debe darse a la protección solicitada, se re-
25 dacta a continuación la Nota de Reivindicaciones, de acuer-
do con lo que se establece en el último párrafo del apar-
tado tercero del Artículo 100 de la Ley, sintetizando así
las novedades que se desean reivindicar:

NOTA DE REIVINDICACIONES

30 En resumen, el privilegio de explotación exclusi-
va que se solicita, recaerá sobre las reivindicaciones si-
guientes:

1 1.- PERCHA PORTA-CALDERETAS PERFECCIONADA, ca-
racterizada esencialmente porque está constituida mediante -
un aro circular, el cual presenta una serie de ganchos exte-
5 riores para colgado de calderetas, estando el citado aro do-
tado de un puente, ventajosamente compuesto por varillas do-
bladas en U, cuyas ramas quedan dispuestas, según radios obli-
cuos, mientras que los vértices de dichas varillas actúan co-
mo asidero para una anilla o similar de suspensión a través
de la cual se eleva la percha.

10 2.- Se reivindica por último como objeto sobre
el que ha de recaer el Modelo de Utilidad que se solicita:
PERCHA PORTA-CALDERETAS PERFECCIONADA.

15 Todo conforme queda descrito y reivindicado en
la presente memoria descriptiva que consta de seis páginas me-
canografiadas y dibujos adjuntos.

Madrid, 26 de Mayo de 1976

BERNARDO UNGRIA

P.P.



20

25

30

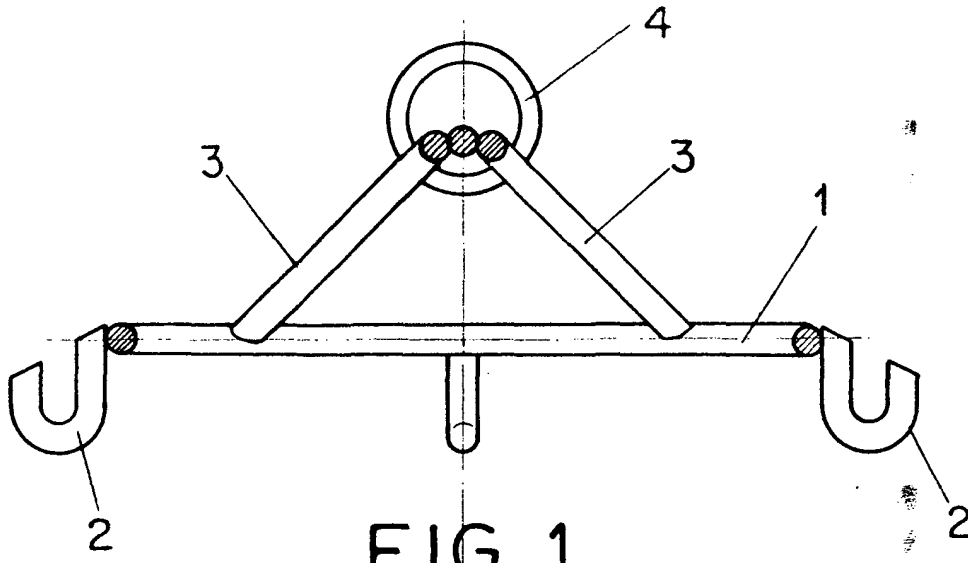


FIG. 1

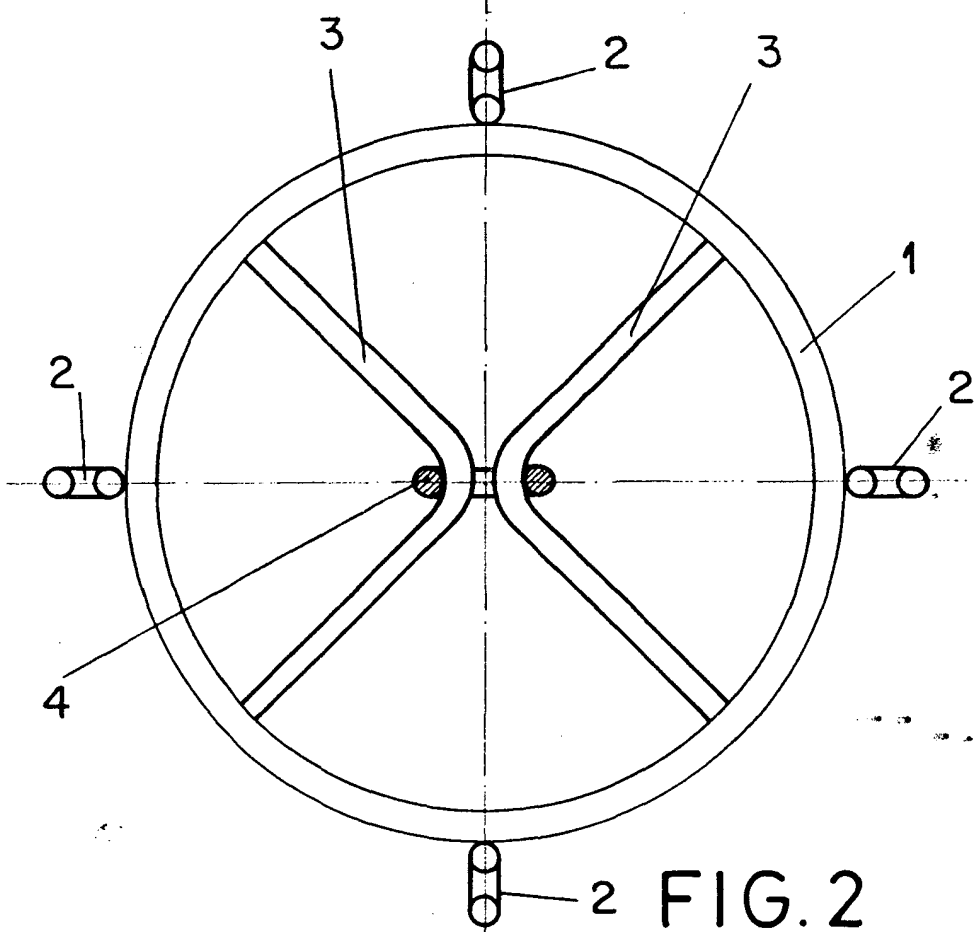


FIG. 2

ESCALA VARIABLE

Madrid, 26 de mayo de 1976

BERNARDO UNGRIA

p. p.