



221232

MODELO DE UTILIDAD

(12) ES	(11) NUMERO	(10) Y
(21)	221.232	
(22)	FECHA DE PRESENTACION	
	26.5.76	

01 - MAR. 1977

(30) PRIORIDADES:	(32) FECHA	(33) PAIS
(31) NUMERO		

(47) FECHA DE PUBLICIDAD	(51) CLASIFICACION INTERNACIONAL
	H03C

(64) TITULO DE LA INVENCIÓN

DISPOSITIVO AMPLIFICADOR MODULADOR PARA OPERADOS DE LARINGE.

(71) SOLICITANTE (ES)

DON ENRIQUE CASALS PLAZA.

DOMICILIO DEL SOLICITANTE

C/. Ponferrada, 35 - 1º 3 MADRID. 29

(72) INVENTOR (ES)

(73) TITULAR (ES)

(74) REPRESENTANTE

DON BERNARDO UNGRIA GOIBURU.

1 El Estatuto vigente sobre Propiedad Industrial, de
26 de Julio de 1929, en su texto refundido publicado el 30
de Abril de 1930, establece los caracteres de patentabili-
dad de las invenciones de tipo industrial que tienen por
5 objeto obtener ventajas sobre lo ya conocido, admitiendo
por consiguiente como patentables, las nuevas máquinas, a-
paratos, instrumentos, procesos de fabricación, etc. La am-
plitud de conceptos previstos como patentables, ha llevado
al legislador a aclarar (Artº. 46) que la enumeración con-
10 tenida en dicho cuerpo legal es puramente enunciativa y no
limitativa, haciéndola extensiva incluso a los descubrimien-
tos de tipo científico (Artº. 47).

El Decreto de 26 de Diciembre de 1947, recogiendo
la Orden de 18 de Noviembre de 1935, confirma el criterio
15 legal de que también serán patentables los instrumentos, ob-
jetos, o partes de los mismos, que aporten a la función a
que son destinados, un beneficio o efecto nuevo, y en defi-
nitiva que constituyan una mejora sustancial sobre lo ante-
riormente conocido.

20 Pues bien, a tenor de lo expuesto, y en base al ar-
ticulado que recoge los conceptos expresados, debe conside-
rarse, que la invención a que se refiere la presente memo-
ria, constituye una novedad industrial, con características
y ventajas que la hacen merecedora del privilegio de explo-
25 tación exclusiva que por ella se solicita, premiando así
los méritos de quien aporta a la industria del país una me-
jora efectiva y precisamente comprendida entre las enuncia-
das por la Ley como patentables. (Arts. 46 y 47 en relación
con el 171, en su nueva redacción afectada por la Orden de
30 18 de Noviembre de 1.935).

1 La presente invención, según se expresa en el
enunciado de esta memoria descriptiva, consiste en un dis-
positivo amplificador modulador para operados de larin-
ge.

5 En líneas generales, el dispositivo consta de
un cuerpo cilíndrico hueco desprovisto de una de sus bases
y con una perforación central en la otra base que se pro-
longa en un conducto troncocónico, alojándose en el cuerpo
cilíndrico un soporte anular para una membrana. Sobre el
10 cuerpo cilíndrico se dispone mediante un cierre a bayone-
ta, un tapón provisto de una caja de resonancia, y que es
atravesado por un conducto tubular regulable en cuyo ex-
tremo libre se dispone una cánula flexible.

15 Para complementar la descripción que seguida-
mente se va a realizar y con el fin de ayudar a una mejor
comprensión de las características del invento, se acompa-
ña junto a la presente memoria descriptiva un juego de di-
bujos donde se ha representado lo siguiente:

20 La figura 1ª. muestra una vista en alzado la-
teral del conjunto de piezas que conforman el amplificador
modulador.

25 La figura 2ª. corresponde a una vista en sec-
ción diametral del cuerpo cilíndrico con la prolongación
truncocónica, en cuyo interior se dispone el soporte anu-
lar para la membrana.

30 Por último la figura 3ª. corresponde a una
vista en alzado lateral del tapón, con una sección a un
cuarto y en donde se observan además el conducto tubular
roscado exteriormente sobre el que se dispone un casquillo
roscado interiormente.

1 Como puede observarse, a tenor de los planos
mencionados, el dispositivo amplificador modulador para
operados de laringe comprende un cuerpo 1 cilíndrico des-
provisto de una de sus bases y que presenta un orificio 2
5 en su base 3. La base 3 se prolonga en un cuerpo 4 cilín-
drico interiormente y troncocónico exteriormente.

 En el interior del cuerpo cilíndrico 1 se
dispone un soporte anular 5 que descansa sobre la base 3
del cuerpo 1. El soporte 5 sirve para posicionar una mem-
brana 6.
10

 La embocadura del cuerpo 1 dispone de unos
salientes 7 para el encaje a bayoneta de los extremos 8
de un tapón 9 provisto interiormente de una caja de reso-
nancia 10 con un orificio 11 en su base inferior 12.

15 El tapón 9 presenta superiormente un orificio
13 por el que se introduce un conducto tubular 14 roscado
en su primera mitad 15, y que es ajustado contra el tapón
9 mediante un casquillo 16 roscado interiormente. El con-
ducto 14 presenta un regruesamiento 17 en su extremo libre,
20 sobre el que quedará ajustado una cánula 18 flexible.

 A base de esta constitución, la base 12 de la
caja de resonancia 10, cuando el tapón 9 es ajustado a ba-
yoneta sobre el cuerpo cilíndrico 1, se posicionará sobre
la zona superior del soporte anular 5 de la membrana 6,
25 con lo cual este soporte anular 5 quedará perfectamente es-
table.

 Por otra parte, al poder posicionar el conduc-
to 14, sobre el orificio 13 del tapón 9, en la medida que
queramos, al ser posicionado mediante el casquillo 16, con-
30 seguiremos la modulación adecuada del tono de voz, al estar

1 el extremo inferior del conducto 14 en un punto determina-
do de la caja de resonancia 10 y a una distancia también
determinada de la membrana 6.

5 No se considera necesario hacer más extensa
esta descripción para que cualquier persona perita en la
materia comprenda perfectamente cual es la idea que se de-
sea registrar, así como las ventajas que de su realización
industrial han de derivarse.

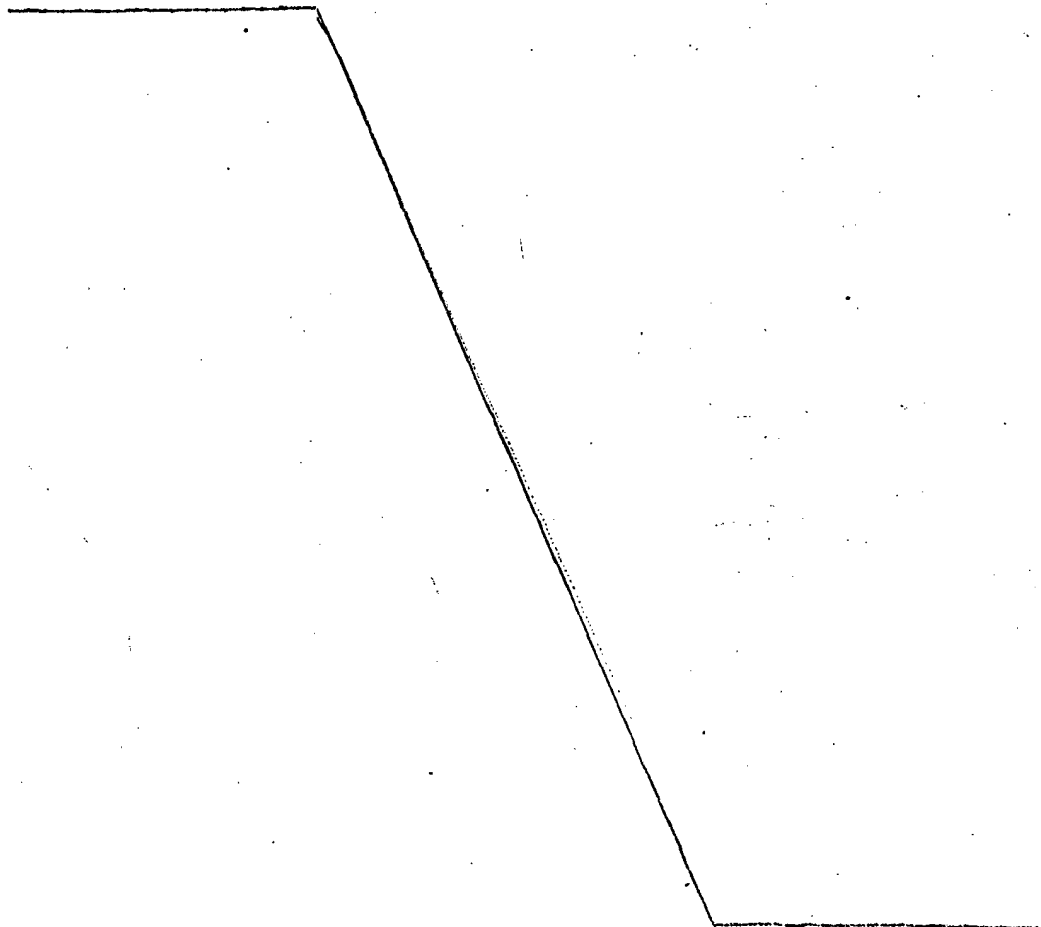
10 Por todo ello y para evitar posibles imitacio-
nes, se presenta esta solicitud pidiendo la explotación
exclusiva de la idea descrita, de acuerdo con las conside-
raciones y puntos que se desean reivindicar, que se con-
cretan en las páginas siguientes.

15

20

25

30



1 Hecha la descripción a que se refiere la memoria
que antecede, es preciso insistir en que los detalles de
realización de la idea expuesta, pueden variar, es decir,
que pueden sufrir pequeñas alteraciones, basadas siempre
5 en los principios fundamentales de la idea, que son en esen-
cia los que quedan reflejados en los párrafos de la descrip-
ción hecha. En efecto, el Artículo 48 del Estatuto vigente
sobre Propiedad Industrial, establece como no patentables,
en su apartado tercero, "los cambios de forma, dimensiones,
10 proporciones y materias de un objeto ya patentado" fijando
así el criterio del legislador en el sentido de que paten-
tada una idea que pueda dar lugar a una realidad práctica
e industrializable, nadie podrá apoyarse en ella para, a
pretexto de haber introducido ligeras modificaciones, pre-
15 sentarla como nueva y propia.

Este principio, en cuanto al alcance de la protec-
ción del objeto patentado se refiere, se halla confirmado
por numerosas Sentencias del Tribunal Supremo, y entre -
ellas, como más terminantes, en las de fechas 16 de octubre
20 de 1954, 23 de enero de 1959, 20 de marzo de 1964 y otras.

Establecido el concepto expresado, en cuanto a la
amplitud que debe darse a la protección solicitada, se re-
dacta a continuación la Nota de Reivindicaciones, de acuer-
do con lo que se establece en el último párrafo del apar-
25 tado tercero del Artículo 100 de la Ley, sintetizando así
las novedades que se desean reivindicar:

NOTA DE REIVINDICACIONES

En resumen, el privilegio de explotación exclusi-
va que se solicita, recaerá sobre las reivindicaciones si-
30 guientes:

1 1.- DISPOSITIVO AMPLIFICADOR MODULADOR PARA OPE-
RADOS DE LARINGE, que esencialmente se caracteriza por com-
prender un cuerpo cilindrico hueco desprovisto de una de sus
5 bases y con una perforación central en la otra que se prolon-
ga en un conducto troncocónico, alojandose en el cuerpo una
membrana montada sobre un soporte anular y recibiendo en la
embocadura el acoplamiento por bayoneta de un tapón provis-
to interiormente de una caja de resonancia, siendo atravesada
10 axialmente el tapón y la caja por un conducto tubular -
roscado exteriormente en su zona anterior, sobre la que dis-
corre un casquillo roscado interiormente y presentando el -
conducto tubular en su extremo libre, el acoplamiento de una
cánula flexible.

15 2.- Se reivindica por último como objeto sobre
el que ha de recaer el Modelo de Utilidad que se solicita:
DISPOSITIVO AMPLIFICADOR MODULADOR PARA OPERADOS DE LARINGE.

20 Todo conforme queda descrito y reivindicado en
la presente memoria descriptiva que consta de siete página -
mecanografiadas y dibujos adjuntos.

Madrid, 26 Mayo 1.976

BERNARDO UNGRIA

P.P.



25

30

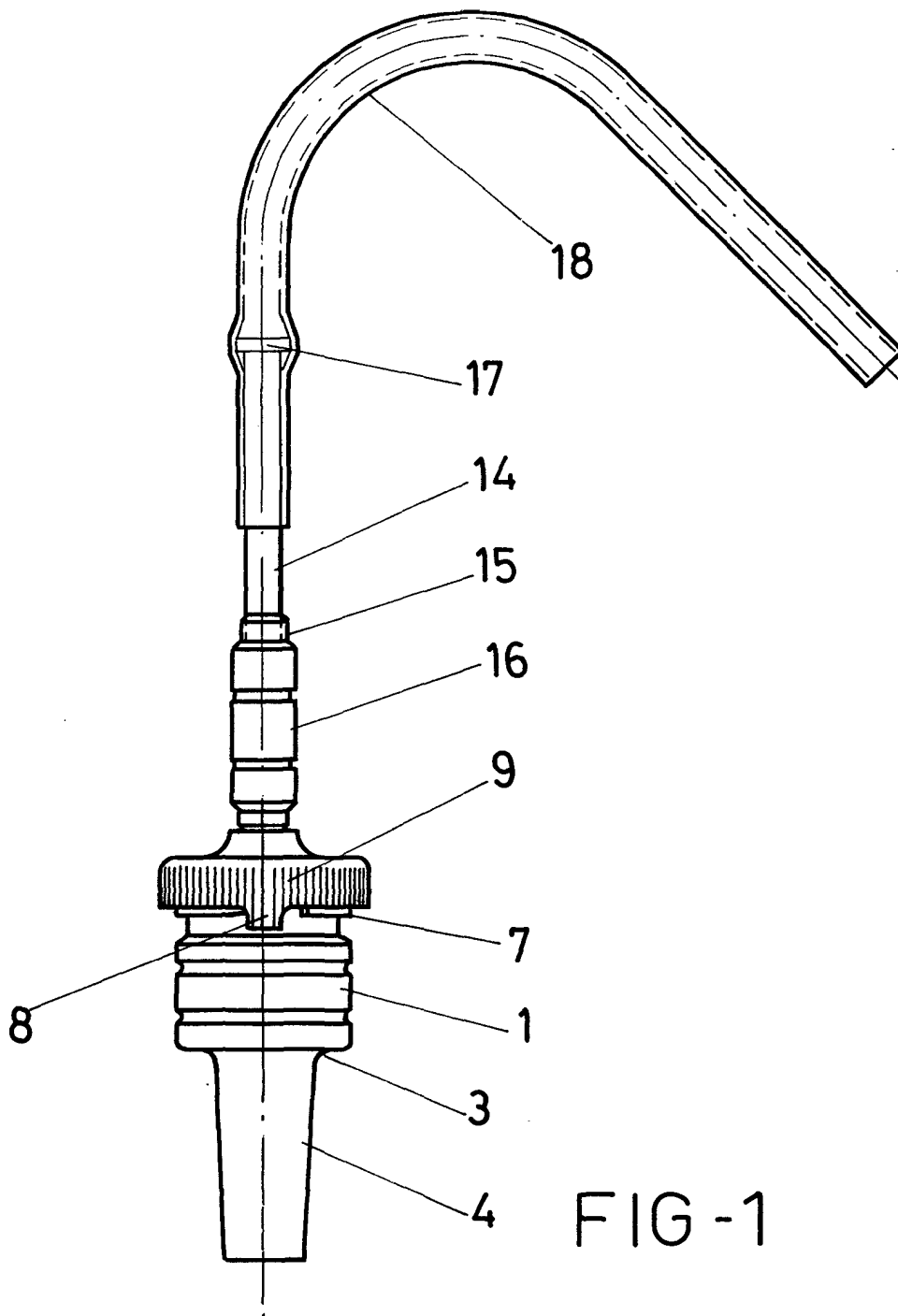


FIG-1

ESCALA VARIABLE

Madrid, 26 de mayo de 1976

BERNARDO UNGRIA

P. P.

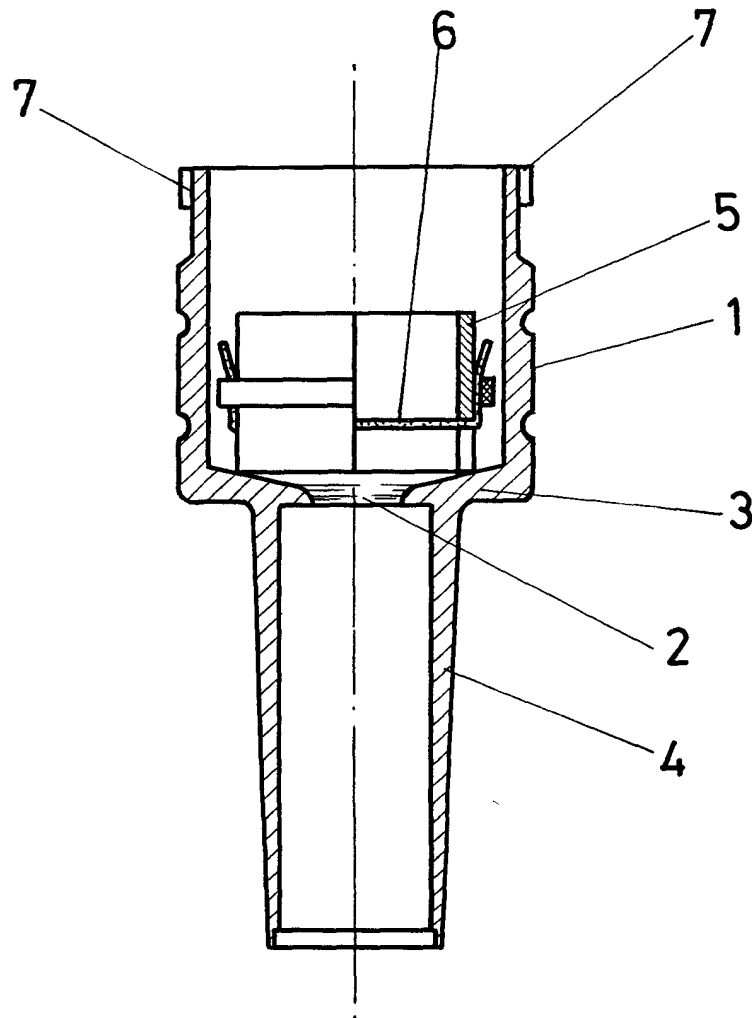


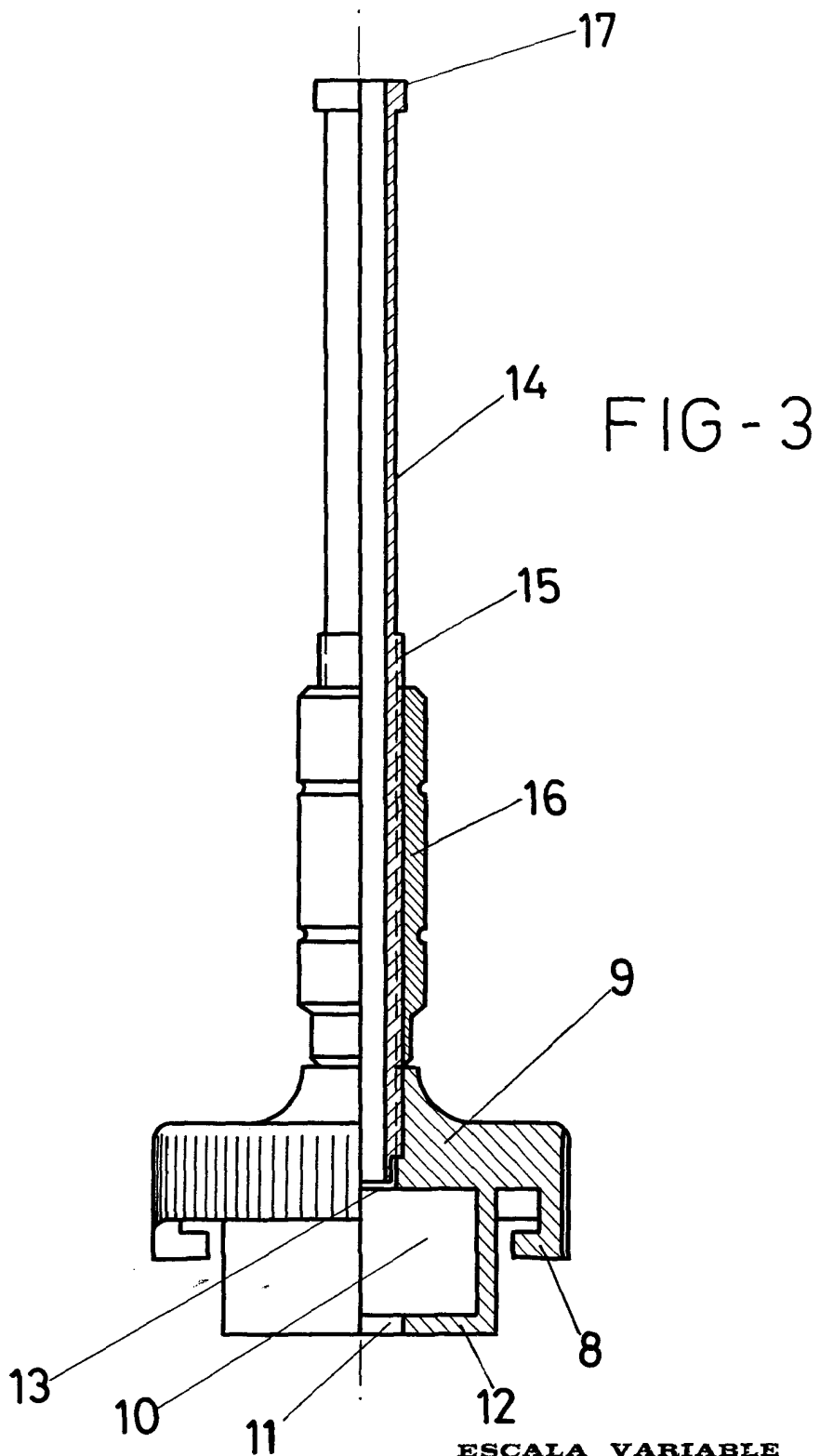
FIG - 2

ESCALA VARIABLE

Madrid, 26 de MAYO de 1976

BERNARDO UNGRIA

p. p.



ESCALA VARIABLE

Madrid, 26 de mayo de 1976

BERNARDO UNGRIA

p. p.