





10 A continuación se hará una descripción comple-  
ta de la bomba aludida con referencia a los planos que se  
acompañan, en los cuales se representa, a simple título  
de ejemplo, no limitativo, una forma preferente de rea-  
lización, susceptible de todas aquellas modificaciones  
15 de detalle que no alteren fundamentalmente sus caracte-  
rísticas esenciales.

En dichos dibujos:

La figura única una sección axial por un pla-  
no vertical de la bomba montada en una botella.

20 Según el ejemplo de ejecución representado,  
la citada bomba extractora para líquido posee su extre-  
mo (12) con forma de tapón rodeado de un casquillo de  
goma (8) con su superficie exterior cónica para su aco-  
plamiento en los orificios de las vasijas y botellas de  
25 donde se ha de extraer el líquido.

Sobre el mencionado extremo en forma de tapón  
(12) va montado un cilindro de chapa (2) en cuyo inte-  
rior se encuentra alojado un pistón (3) compuesto de -  
una arandela metálica y una guarnición de goma o cuero;  
30 el cual va unido a una varilla provista en su extremo  
de una maneta de accionamiento.

Un orificio (6) provisto de una válvula de  
bola (5) pone en comunicación el cilindro con el inte-  
rior de la botella o vasija, existiendo un tubito (9)  
35 que llega hasta el fondo del recipiente y que atrave-  
sando el tapón sale al exterior en donde va colocado  
un grifo (10).

Por dicho tubo (9) sale el líquido sometido  
a la presión del aire introducido en la botella por el  
40 bombín, que se acciona a mano como los empleados para  
inflar los neumáticos.



45 La forma, dimensiones y materiales podrán ser variables y en general cuanto sea accesorio y secundario, siempre que no altere, cambie ó modifique la esencialidad del objeto que se describe.

Los términos en que queda redactada esta Memoria son ciertos y fiel reflejo del objeto descrito, debiéndose tomar con caracter amplio y nunca en forma limitativa.

50 El peticionario se reserva el derecho de obtener los certificados de adición complementarios por las mejoras o perfeccionamientos que en lo sucesivo pudiera aconsejar la práctica.

N O T A

55 Descritas suficientemente la naturaleza y alcance de la invención y la manera como la misma puede ser llevada a la práctica, se reivindican a título privativo las siguientes particularidades sobre las cuales ha de recaer la concesión del privilegio de PATENTE DE INVENCION que se solicita.

60 1ª.- Una bomba extractora de líquidos, caracterizada por disponerse su extremo cilíndrico en forma de tapón y provisto de un casquillo de goma cónico para su acoplamiento hermético a la boca de un recipiente.

65 2ª.- Una bomba extractora de líquidos, según reivindicación anterior, caracterizada porque sobre el extremo en forma de tapón va montado un cilindro pro-



visto de un pistón o émbolo sujeto a un vástago de accionamiento constituyendo un bombín inyector de aire.

70 3ª.- Una bomba extractora de líquidos según reivindicaciones anteriores, caracterizada porque el tapón citado está atravesado por un taladro que comunica el cilindro con el interior del recipiente en cuyo taladro se establece una válvula de bola que permite el paso del aire del bombín al recipiente, impidiendo su salida.

75

4ª.- Una bomba extractora de líquidos según reivindicaciones anteriores, caracterizada porque el tapón citado tiene insertado un tubito que llega al fondo del recipiente por donde sale el líquido sometido a presión por efecto del aire inyectado por el bombín, dándose salida al líquido a través de un grifo regulable establecido al extremo exterior del mencionado tubo.

80

5ª.- "UNA BOMBA EXTRACTORA DE LIQUIDOS".

-----

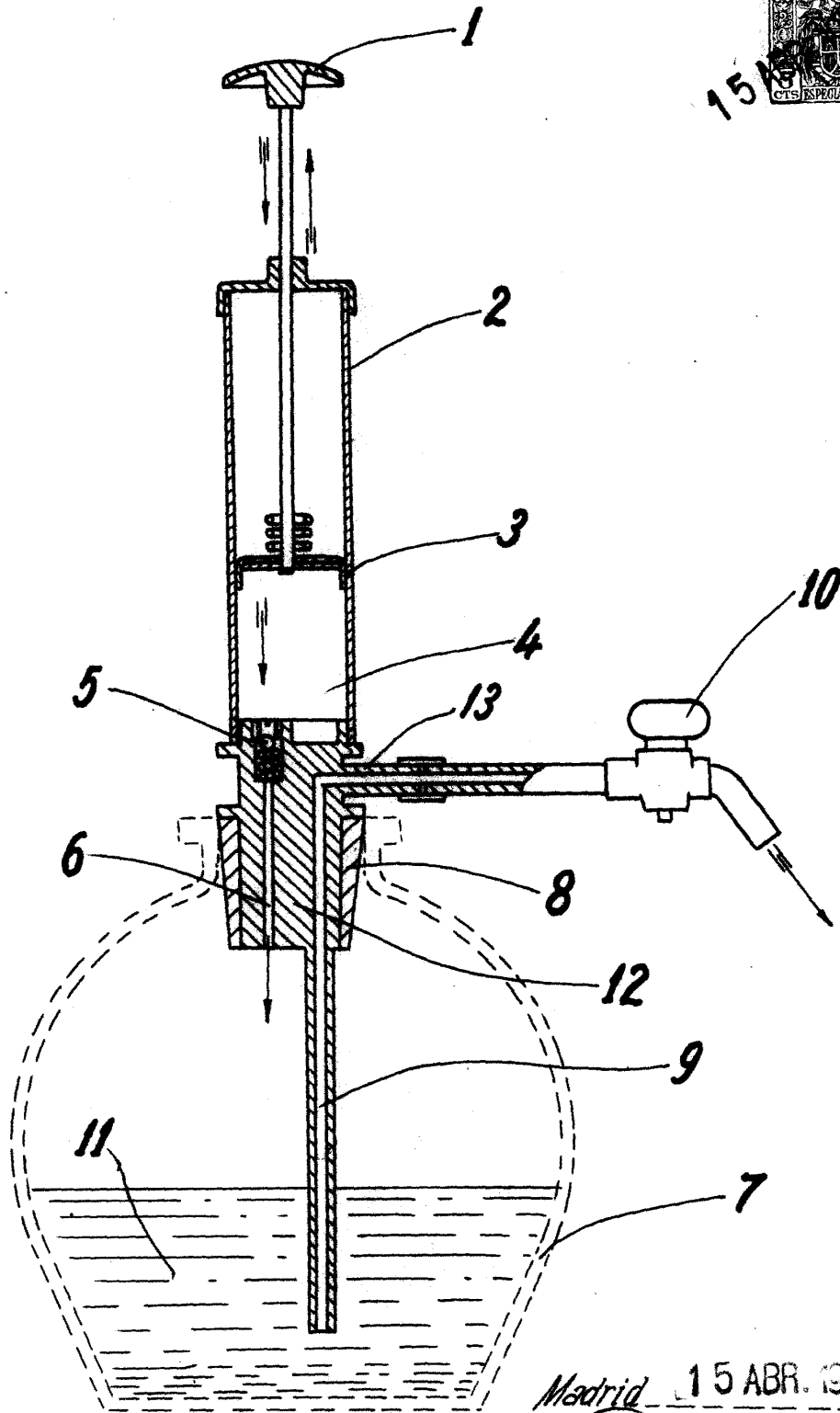
Todo según queda expuesto en la precedente Memoria que consta de cuatro hojas foliadas y mecanografiadas por una sola cara y hoja de dibujos que a la misma se acompaña.

Madrid, 15 de Abril de 1955.

SILVIO REGINA MAGALDI  
P.A.



15 ABR



Madrid 15 ABR. 1955

Escaleta variable

*Silvio Regina*