



ESPAÑA

19	ES	11	221212	10	Y
		21			
		22	FECHA DE PRESENTACION		
			28/12/76		

MODELO DE UTILIDAD

30	PRIORIDADES:	32	FECHA	33	PAIS
31	NUMERO				
--		--		--	

47	FECHA DE PUBLICIDAD	51	CLASIFICACION INTERNACIONAL
----	---------------------	----	-----------------------------

54	TITULO DE LA INVENCIÓN
"Disposición de guía para persiana enrollable"	

71	SOLICITANTE (S)
GRADHERMETIC, S.A.E.	

DOMICILIO DEL SOLICITANTE	
Faraday 147, TARRASA (Barcelona)	

72	INVENTOR (ES)
--	

73	TITULAR (ES)

74	REPRESENTANTE
M. Curell Suñol	

R-766-218



MODELO DE UTILIDAD

por VEINTE años

solicitado en España a favor de GRADHERMETIC, S.A.E., de nacionalidad española, domiciliada en calle Faraday, núm. 147, TARRASA (Barcelona), por "Disposición de guía para persiana enrollable". - - - - -

MEMORIA DESCRIPTIVA

La presente invención se refiere a una disposición de guía para persiana enrollable, ideada más especialmente con el objeto de obtener un espacio libre entre el borde vertical de

5. la persiana, con respecto al correspondiente flanco de la abertura de la pared en la que se instala la persiana, con miras de utilizar dicho espacio para situar el rodete de enrollamiento de la cinta de accionamiento de la misma persiana, lo cual ocurre principalmente en la eventualidad de ser colocada dicha persiana

10. en una abertura de pared no dispuesta previamente para ello, con lo que debe ser aprovechada tal cual la anchura de la referida abertura. - - - - -

La disposición objeto de la invención se caracteriza porque está constituida por un cuerpo guiador que posee dos paredes paralelas entre sí unidas por una pared transversal, de-

15.



terminando una cavidad delantera acanalada en funciones de zona de guiado, y una cavidad posterior acanalada en funciones de zona de distanciaci3n, de modo que dicho cuerpo es dispuesto verticalmente, por dicha zona de distanciaci3n, en uno de los flancos de la abertura de colocaci3n de la persiana, mientras que en la zona de guiado se introduce el correspondiente borde lateral de la persiana para discurrir guiadamente por la misma, habiendo en los bordes exteriores del cuerpo, por la parte interior, unos burletes que realizan fricci3n con las lamas de la persiana. - - - - -

5.

10.

Tambi3n se caracteriza porque la sujeci3n del cuerpo guiador en el correspondiente flanco de la abertura de la pared, se efectúa por medio de una pieza de fijaci3n, de tipo prismático, tal como tubular o acanalado, que es sujeta por atornillado en dicho flanco, y cuya anchura es equivalente a la anchura interior de la zona de distanciaci3n del expresado cuerpo, siendo acoplados entre sí la pieza y el cuerpo en cuesti3n mediante inserci3n a presi3n. - - - - -

15.

Otros objetos y característiccas de la invenci3n se irán dando a conocer en detalle a lo largo de la descripci3n que sigue, haciendo referencia a los dibujos ilustrativos que la acompañan. En los dibujos: - - - - -

20.

Figura 1, representa, visto en perfil, la disposici3n de guiado para persianas seg3n la invenci3n, seg3n una realizaci3n



26

totalmente en material extruído. - - - - -

Figura 2, es una vista análoga a la de la figura anterior, según una realización de la pieza de fijación en plancha plegada. - - - - -

5. La disposición de guía para persianas objeto de la invención, consiste principalmente en un cuerpo guiador 1 de tipo laminar, y eventualmente de una pieza accesoria de fijación 2, a acoplar con la primera, permitiendo el discurrir de las lammas 3 de una persiana enrollable, según figura 1. - - - - -

10. El cuerpo 1 posee dos paredes 4 paralelas entre sí, unidas por una pared transversal 5, siendo obtenida por extrusión en aluminio u otro material idóneo. Con esta estructura, el cuerpo 1 compone una cavidad delantera acanalada 6 que constituye una zona de guiado, y una cavidad posterior acanalada 7 que constituye una zona de distanciaci3n. - - - - -

15. En consecuencia, la zona de guiado 6 sirve para la introducci3n del extremo lateral de las lammas 3, y consiguiente deslizamiento guiado en sus movimientos de elevaci3n y descenso. Para estos efectos, los bordes salientes de la zona de guiado 6 del cuerpo 1, tienen unas aletas entrantes 8 que permiten sujetar un burlete 9 de plástic3, en el que efectúan roce las lammas 3. - - - - -

20. La zona de distanciaci3n 7 se destina a la fijaci3n del cuerpo 1 en el flanco de la pared 10, lo cual se realiza por



5. mediación de la pieza accesoria 2, la cual es obtenida asimismo por extrusión, siendo de forma prismática, con sección cuadrada compuesta de paredes laterales 11 y frontales 12, dotadas estas últimas de un orificio destinado al paso de un tornillo de fijación 13. Así, estando fijada la pieza 2, el cuerpo 1 se acopla a presión en ella, en toda la longitud de ambos elementos, con lo que se consigue la necesaria sujeción para aquel cuerpo 1. - - - - -

10. La figura 2 se refiere a una realización análoga a la anteriormente descrita, pero siendo obtenida la pieza de fijación con el empleo de material metálico plegado. En este caso, se dispone un cuerpo guiador 1 igual al representado en la figura 1. La pieza 2A de fijación en la pared 10, es de forma acanalada, con dos paredes laterales 14 y una frontal 15, dotadas de orificios para colocación del antes citado tornillo 13. El acoplamiento entre el cuerpo 1 y la pieza 2A, se efectúa a presión como en el caso anterior. - - - - -

15. Eventualmente, se prescinde de las piezas de fijación 2 y 2A, siendo sujetado el cuerpo 1 directamente en la pared 10 mediante el tornillo 13 pasado por un orificio practicado en la pared transversal 5. - - - - -

20. En los dos ejemplos prácticos de disposición guiadora para persianas, se consigue que, en el lado correspondiente de la abertura para persiana, se gane un espacio suficiente para



poder alojar superiormente el rodete para la cinta de acciona-  
miento, lo cual es precisamente la función de la zona de dis-  
tanciación 7. - - - - -

5. Describas convenientemente las características de la in-  
vención, se hace constar que en la misma podrán introducirse  
cuantas variantes de detalle pueda aconsejar la experiencia,  
siempre que con ello no se modifique la esencialidad de la  
misma que es la que se resume y concreta en las reivindica-  
ciones que siguen. - - - - -

N O T A

10.

Se declaren de novedad, utilidad y propiedad para España,  
sus territorios y plazas de soberanía, las siguientes: - - - - -

R E I V I N D I C A C I O N E S

15.

1.- Disposición de guía para persiana enrollable, carac-  
terizada porque está constituida por un cuerpo guiador que po-  
see dos paredes laterales paralelas entre sí, unidas por una  
pared transversal, determinando una cavidad delantera acenala-  
da en funciones de zona de guiado, y una cavidad posterior aca-  
nalada en funciones de zona de distanciación, de modo que di-  
cho cuerpo es dispuesto verticalmente, por dicha zona de dis-  
tanciación, en uno de los flancos de la abertura de coloca-  
ción de la persiana, mientras que en la zona de guiado se in-  
troduce el correspondiente borde lateral de la persiana para

20.



26 MAY 1976

discurrir guiadamente por la misma, habiendo en los bordes exteriores del cuerpo, por la parte interior, unos burletes que realizan fricción con las lamas de la persiana. - - - - -

5. 2.- Disposición de guía para persiana enrollable, según la reivindicación anterior, caracterizada porque la sujeción del cuerpo guiador en el correspondiente flanco de la abertura de la pared, se efectúa por medio de una pieza de fijación de tipo prismático, que es fijada por atornillado en dicho flanco, y cuya anchura es equivalente a la anchura interior de la zona de  
10. distanciación del cuerpo guiador, siendo acoplados entre sí el cuerpo y la pieza mencionados, mediante inserción a presión.

3.- "DISPOSICION DE GUIA PARA PERSIANA ENROLLABLE". - - -

15. Todo ello conforme se describe y reivindica en la presente memoria que consta de seis hojas, foliadas y mecanografiadas por una sola de sus caras, y de dos figuras que la ilustran.

MADRID 26 MAYO 1976

P.A. M. CURELL SUÑOL

*M. Curell Suñol*

FIG. 1

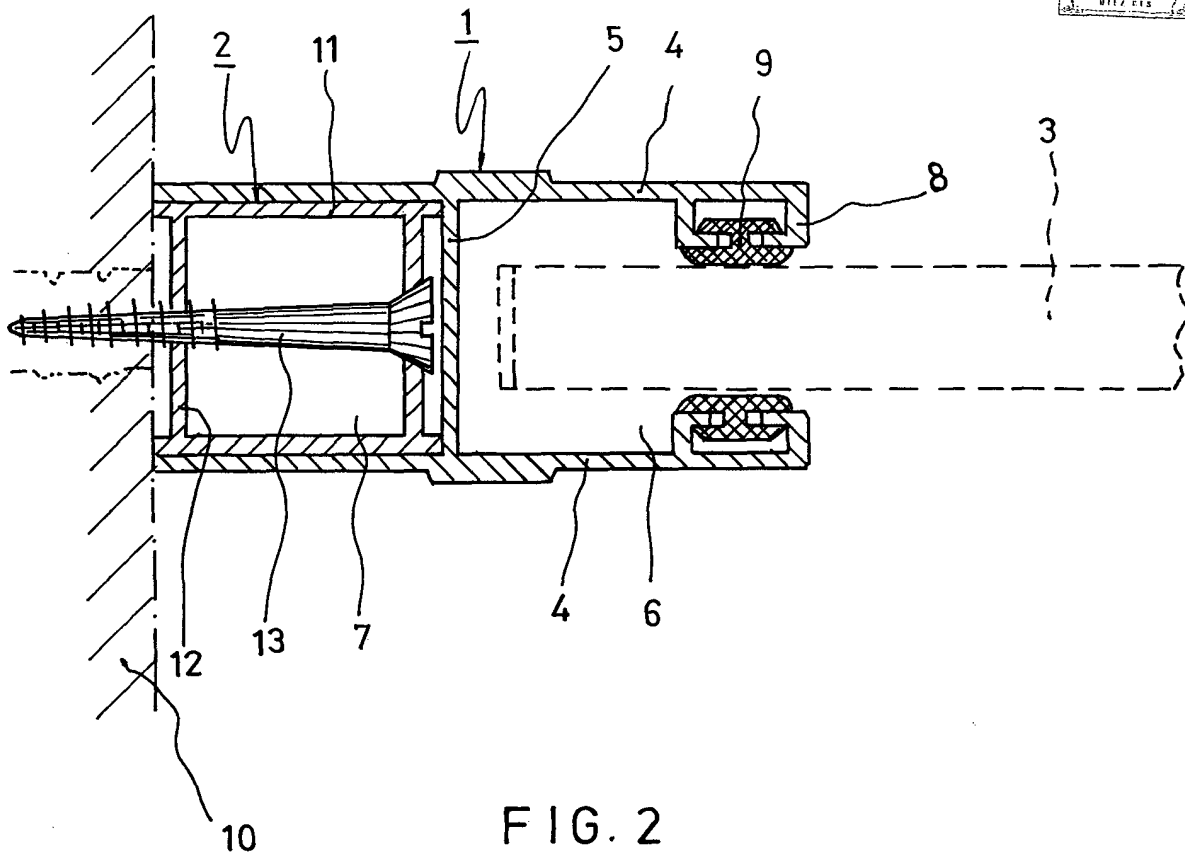
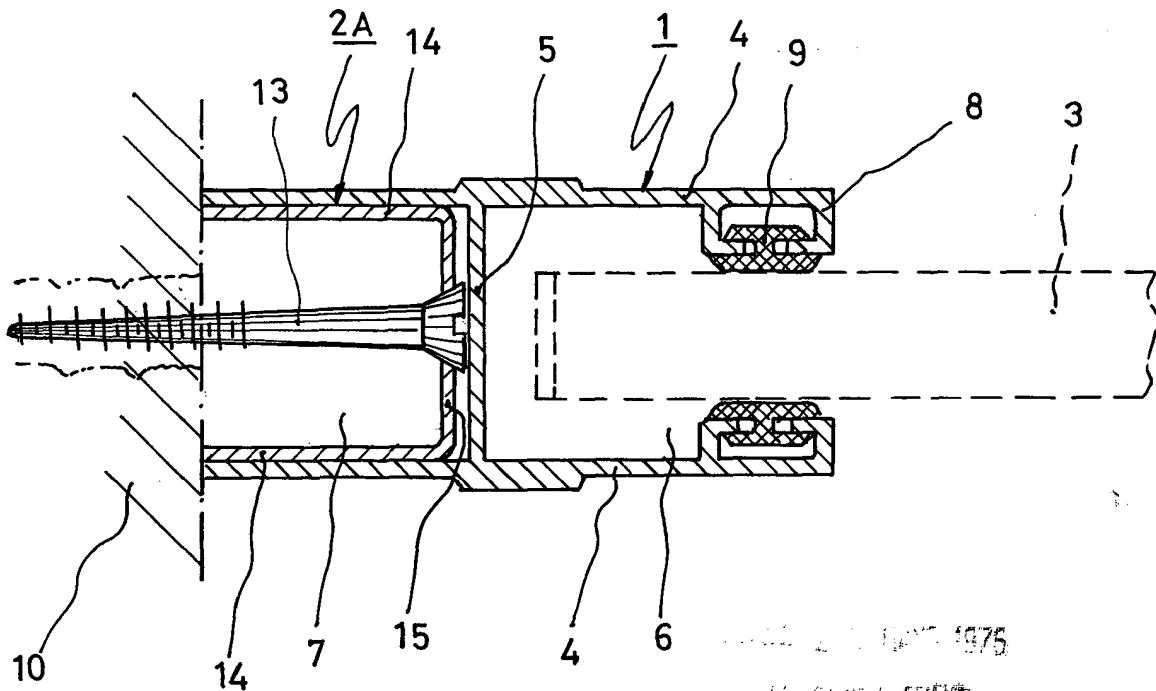


FIG. 2



1975

AA CURRIL SINDO

*Reservado*