

221197

Inst. Cl.:	C-20 ENE. 1977
	B 65 G
No 221.197	

MEMORIA DESCRIPTIVA

correspondiente a la solicitud de concesión de un...

MODELO DE UTILIDAD

SOLICITANTE: ULGOR, S.C.I.

RESIDENCIA: Apartado -49- MONDRAGON (GUIPUZCOA)

CANCELADO

ENUNCIADO: DISPOSITIVO PARA CONDUCCIONES HORIZON

TALES DE ALIMENTACION Y EVACUACION.

Prioridad: Patente n.º del

1 El Estatuto vigente sobre Propiedad Industrial, de
26 de Julio de 1929, en su texto refundido publicado el 30
de Abril de 1930, establece los caracteres de patentabili-
dad de las invenciones de tipo industrial que tienen por
5 objeto obtener ventajas sobre lo ya conocido, admitiendo
por consiguiente como patentables, las nuevas máquinas, a-
paratos, instrumentos, procesos de fabricación, etc. La am-
plitud de conceptos previstos como patentables, ha llevado
al legislador a aclarar (Artº. 46) que la enumeración con-
10 tenida en dicho cuerpo legal es puramente enunciativa y no
limitativa, haciéndola extensiva incluso a los descubrimien-
tos de tipo científico (Artº. 47).

15 El Decreto de 26 de Diciembre de 1947, recogiendo
la Orden de 18 de Noviembre de 1935, confirma el criterio
legal de que también serán patentables los instrumentos, ob-
jetos, o partes de los mismos, que aporten a la función a
que son destinados, un beneficio o efecto nuevo, y en defi-
nitiva que constituyan una mejora sustancial sobre lo ante-
riormente conocido.

20 Pues bien, a tenor de lo expuesto, y en base al ar-
ticulado que recoge los conceptos expresados, debe conside-
rarse, que la invención a que se refiere la presente memo-
ria, constituye una novedad industrial, con características
y ventajas que la hacen merecedora del privilegio de explo-
25 tación exclusiva que por ella se solicita, premiando así
los méritos de quien aporta a la industria del país una me-
jora efectiva y precisamente comprendida entre las enuncia-
das por la Ley como patentables. (Arts. 46 y 47 en relación
con el 171, en su nueva redacción afectada por la Orden de
30 18 de Noviembre de 1.935).

1 La presente invención, como su enunciado indica, se re
fiere a un dispositivo para conducciones horizontales de --
alimentación y evacuación, especialmente concebido para al-
bergar los tubos de evacuación de aguas fecales y tuberías
5 de agua fría y caliente, desde el punto de descarga o servi-
cio hasta el conjunto de conducciones verticales donde se
aloja la columna general de descarga y los tubos generales
de alimentación de agua fría y caliente.

10 Actualmente, se está tratando de desarrollar en todo -
el mundo, técnicas que permitan utilizar, en construcción,
bloques prefabricados que comporten todas las conducciones
convencionales de evacuación, ventilación, agua caliente y
fría, etc., de tal manera que según lleguen de fábrica sean
15 instalados en el hueco previsto a tal efecto en la vivienda,
y una vez conexiónados estos bloques entre sí, constituyan
el conjunto de instalaciones verticales del edificio.

20 De estos bloques de instalaciones verticales, deben -
partir unas derivaciones para alimentar o evacuar los dife-
rentes servicios de la vivienda, a través de las tuberías ó
conducciones horizontales pertinentes.

25 El objeto del presente Modelo de Utilidad, consiste,
precisamente, en un estudiado dispositivo prefabricado, que
ubica ó alberga en su interior las conducciones horizonta-
les de alimentación y evacuación de los sanitarios situados,
por ejemplo, en el baño, de todos ellos ó de algunos en par-
30 ticular.

De acuerdo con las normas más usuales de construc-
ción de cuartos de baño, suele ser muy corriente que, al me-
nos, dos de los sanitarios, por ejemplo, el inodoro y el bi-
det ó el bidet y el lavabo, se encuentren alineados y adosa-

1 dos al mismo tabique divisorio. En excepciones, pueden encontrarse alineados tres o más sanitarios, aunque ésto, repetimos, es poco frecuente.

5 Pensando en ésto, la firma solicitante ha ideado un dispositivo que, como antes se indicaba, sirve para albergar las conducciones horizontales, cuyo dispositivo llega a pié de obra prefabricado y, si se desea, con las conducciones horizontales montadas en su interior, o sea, listo para su inmediata instalación en la vivienda.

10 La aplicación de este dispositivo comporta, entre otras, las siguientes ventajas:

a).- Evita la destrucción de la obra realizada, ya que no es preciso abrir rozas para colocar y conexionar las distintas tuberías.

15 b).- Las conducciones quedan perfectamente accesibles, al objeto de que, en caso de avería, pueda subsanarse ésta sin grandes destrozos.

20 c).- Su colocación determina líneas de referencia para el tabicado posterior del hueco correspondiente, de tal manera que se elimina la operación de replanteado del mismo.

d).- Se reduce mano de obra y la interdependencia - que actualmente es necesario que exista entre los diversos gremios, por ejemplo, entre albañilería y fontanería.

25 Para mejor comprensión del objeto que se pretende reivindicar, se acompaña a la presente Memoria Descriptiva, como parte integrante de la misma, un juego de dibujos en los que cada uno representa lo siguiente:

30 La figura 1, representa una vista lateral del dispositivo de albergue de conducciones horizontales, en el que se observa el montaje de la conducción de evacuación de un

1 bidet y lavabo, junto con las tuberías de alimentación de agua caliente y fría.

La figura 2, representa la misma instalación anterior, pero observada en planta.

6 Las figuras 3 y 4, representan dos secciones, AA' y CC', de la instalación representada en la figura 1.

La figura 5, representa una vista lateral del dispositivo, en el que se observa el montaje de la conducción de evacuación correspondiente a un bidet e inodoro, junto con las tuberías de alimentación de agua caliente y fría.

10 La figura 6, representa la misma instalación anterior observada en planta.

Las figuras 7 y 8, representan dos secciones, AA' y BB', de la instalación ilustrada en la figura 5.

15 Como se deduce de los dibujos expuestos, consiste en un bastidor de hierro (1), de forma paralelepédica, en perfil ligero, que se monta directamente sobre el forjado, y en cuyo interior van sujetas, por medio de abrazaderas - desmontables, la pluralidad de conducciones horizontales - de evacuación de aguas fecales y alimentación de agua fría y caliente.

20 En el ejemplo que ilustran las figuras 5 y 6, el tubo de evacuación recoge las aguas fecales procedentes de un bidet y un inodoro, de ahí que los tubos de evacuación sean de diferente diámetro, ya que por normativa de construcción debe ser así. Siguiendo con este mismo ejemplo, - se observa que el tubo de descarga del bidet se ha señalado con (3), el tubo de descarga del inodoro con (4), los - tubos de evacuación con (5) y (5') y, finalmente, con (6) se ha señalado el codo de conexión a la instalación general,

25

30

vertical, de evacuación.

En el ejemplo representado en las figuras 1 y 2, se ha señalado con (7) el tubo de descarga del bidet, - con (8) el tubo de descarga del lavabo y con (9) el codo de conexión a la tubería general de evacuación.

Sobre el aludido bastidor de hierro (1) y solidario a él por medio de anclajes y redondos de acero de refuerzo, soldados al bastidor, va una viga de hormigón - (2) en la que se ha previsto una ranura longitudinal (2') para alojamiento de las conducciones de agua, fría y caliente, desde la columna general de instalaciones verticales.

El bastidor de hierro (1) puede tener dos dimensiones en anchura, dependiendo del diámetro de tubo de evacuación que aloje. Asimismo, su longitud puede ser variable, lógicamente en función del número de sanitarios que se trate de servir y de la distancia existente entre ellos.

En el ejemplo correspondiente a las figuras 1 y 2, como los tubos de evacuación sirven a un lavabo y a un bidet, se aprecia que la anchura del bastidor metálico es precisamente la misma que tiene la viga de hormigón (ver secciones representadas en las figuras 3 y 4). Sin embargo, en el ejemplo correspondiente a las figuras 5 y 6, la anchura del bastidor metálico, que alberga en este caso un tubo de evacuación procedente del inodoro, es de mayor anchura que la viga de hormigón.

Por otra parte, se ha previsto que la altura del zócalo determinado por el conjunto bastidor-viga, sea múltiplo del ladrillo usual en tabiquería de interiores,

1 a los efectos de que la hilada de ladrillos que apoyen sobre el zócalo citado, se corresponda con las hiladas de tabique que apoyan en el forjado.

5 Hay que señalar también, que el bastidor va recubierto en su parte visible con una placa que sirve de soporte al acabado decorativo final, es decir, que sobre la citada placa se adaptan los azulejos, linoleum o cualesquiera otros materiales usualmente utilizados para el chapado de cuartos de baño. Cuando el bastidor metálico es
10 más ancho que la viga de hormigón, se forma un escalón - que incluso resulta motivo ornamental.

15

20

25

30

1 Hecha la descripción a que se refiere la memoria
que antecede, es preciso insistir en que los detalles de
realización de la idea expuesta, pueden variar, es decir,
que pueden sufrir pequeñas alteraciones, basadas siempre
5 en los principios fundamentales de la idea, que son en esen-
cia los que quedan reflejados en los párrafos de la descrip-
ción hecha. En efecto, el Artículo 48 del Estatuto vigente
sobre Propiedad Industrial, establece como no patentables,
en su apartado tercero, "los cambios de forma, dimensiones,
10 proporciones y materias de un objeto ya patentado" fijando
así el criterio del legislador en el sentido de que paten-
tada una idea que pueda dar lugar a una realidad práctica
e industrializable, nadie podrá apoyarse en ella para, a
pretexto de haber introducido ligeras modificaciones, pre-
sentarla como nueva y propia.

15 Este principio, en cuanto al alcance de la protec-
ción del objeto patentado se refiere, se halla confirmado
por numerosas Sentencias del Tribunal Supremo, y entre -
ellas, como más terminantes, en las de fechas 16 de octubre
de 1954, 23 de enero de 1959, 20 de marzo de 1964 y otras.

20 Establecido el concepto expresado, en cuanto a la
amplitud que debe darse a la protección solicitada, se re-
dacta a continuación la Nota de Reivindicaciones, de acuer-
do con lo que se establece en el último párrafo del apar-
tado tercero del Artículo 100 de la Ley, sintetizando así
25 las novedades que se desean reivindicar:

NOTA DE REIVINDICACIONES

30 En resumen, el privilegio de explotación exclusi-
va que se solicita, recaerá sobre las reivindicaciones si-
guientes:

1 1.- DISPOSITIVO PARA CONDUCCIONES HORIZONTALES DE ALI
MENTACION Y EVACUACION, esencialmente caracterizado por es-
tar constituido por un bastidor metálico, de forma paralepi-
pédica, en perfil ligero, en cuyo interior van sujetos, por
5 medio de abrazaderas desmontables, las conducciones horizon-
tales de evacuación de aguas fecales, a cuyo bastidor se en-
cuentra solidarizado, mediante anclajes y redondos de acero
de refuerzo soldados al bastidor, una viga de hormigón, que
10 presenta una ranura longitudinal en escuadra, por cuya ra-
nura pasan los tubos de conducción de agua fría y caliente;
y asimismo, caracterizado porque se ha previsto que el bas-
tidor metálico pueda tener dos dimensiones en anchura, de-
pendientes del diámetro del tubo de evacuación que albergue,
15 y que el zócalo constituido por el conjunto bastidor-viga
tenga una altura múltiplo de la correspondiente al ladrillo
usualmente empleado en tabiquería interior, habiéndose pre-
visto, finalmente, que la parte visible del bastidor vaya
recubierta con una placa que sirve de soporte del acabado
decorativo final.

20 2.- Se reivindica por último como objeto sobre el -
que ha de recaer el Modelo de Utilidad que se solicita:
DISPOSITIVO PARA CONDUCCIONES HORIZONTALES DE ALIMENTACION
Y EVACUACION.

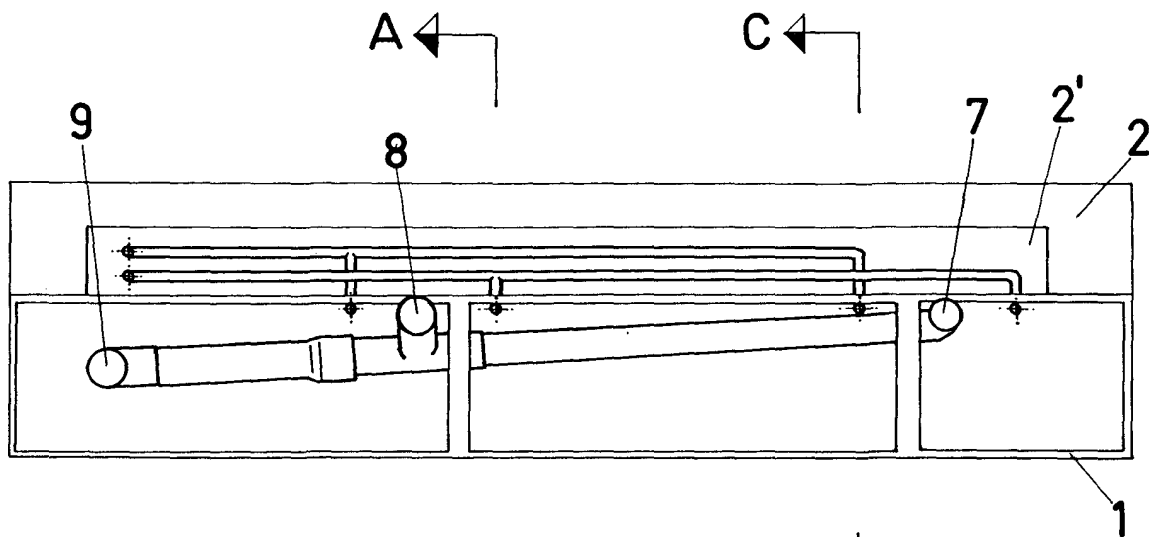


FIG. 1

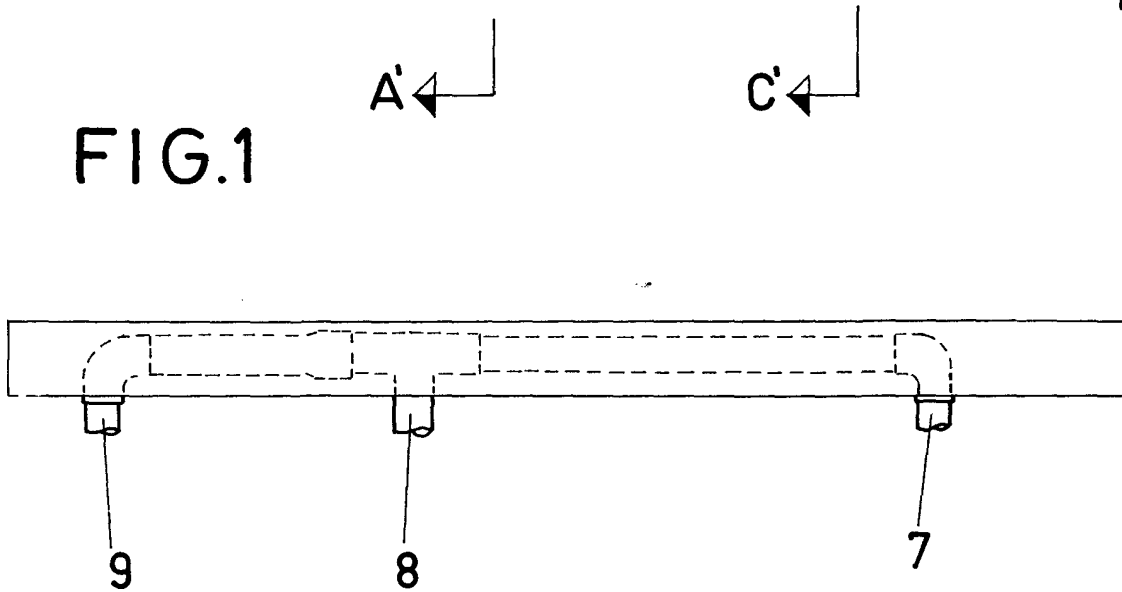


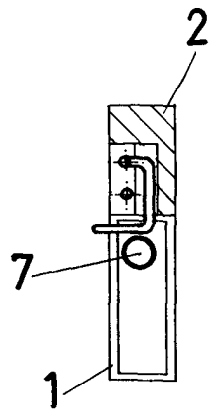
FIG. 2

ESCALA VARIABLE

Madrid, 25 de Mayo de 1976

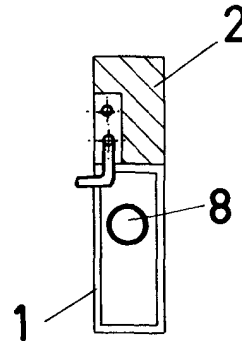
BERNARDO UNGRIA

P. P.



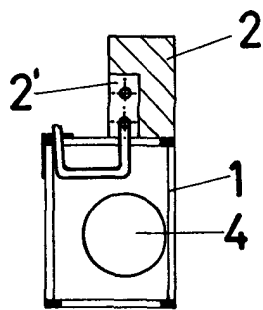
C-C'

FIG. 3



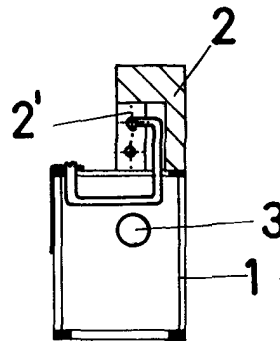
A-A'

FIG. 4



A-A

FIG. 8



B-B

FIG. 7

ESCALA VARIABLE

Madrid, 25 de Mayo de 1976

BERNARDO UNGRIA

P. P.

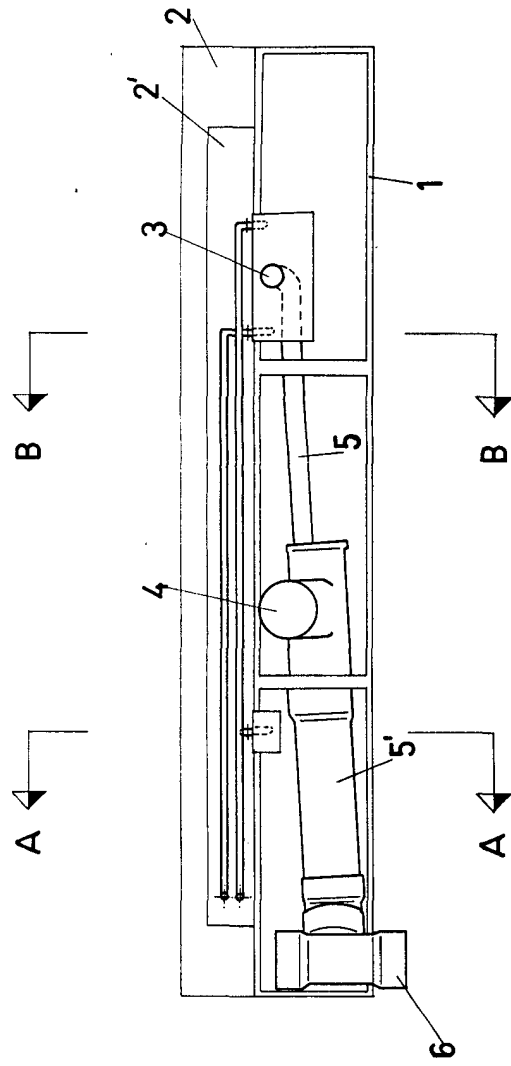


FIG. 5

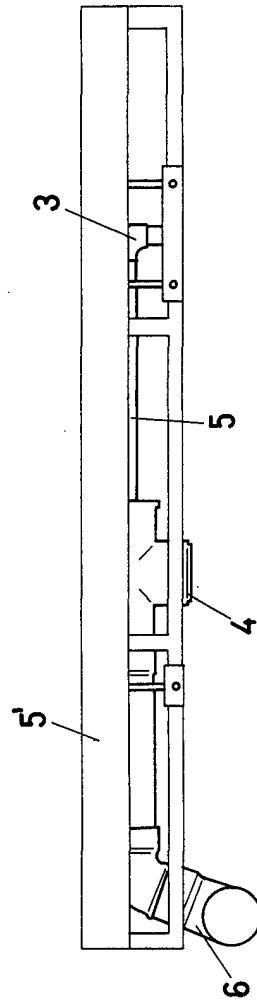


FIG. 6

ESCALA VARIABLE
Madrid, 25 de Mayo de 1976
BERNARDO UNGRIA
P. P.