



ESPAÑA

221.191

11	NUMERO	221.191	10	Y
21	FECHA DE PRESENTACION	25.5.76		

MODELO DE UTILIDAD

C-20 ENE. 1977



30	PRIORIDADES:	32	FECHA	33	PAIS
31	NUMERO				

47	FECHA DE PUBLICIDAD	51	CLASIFICACION INTERNACIONAL
			A 01 G

54 TITULO DE LA INVENCIÓN

"RECIPIENTE PERFECCIONADO APLICABLE A MACETAS, JARDINERAS Y SIMILARES".

71 SOLICITANTE (S)

FIBROTUBO-FIBROLIT, S.A.

DOMICILIO DEL SOLICITANTE

Carretera General de Andalucía, Km. 30'200 - VALDEMORO (Madrid)

72 INVENTOR (ES)

73 TITULAR (ES)

74 REPRESENTANTE

D. MIGUEL FERNANDEZ-LOAYSA PINZON.

GR/ij/10.176

1 La presente memoria descriptiva tiene como fin la declaración del objeto sobre el que ha de recaer el privilegio de explotación industrial y comercial, exclusivo en el territorio nacional, de un Modelo de Utilidad de acuerdo con la vigente Legislación sobre Propiedad Industrial que, como el enunciado indica, se trata de "RECIPIENTE PERFECCIONADO APLICABLE A MACETAS, JARDINERAS Y SIMILARES".

5 Como de todos es sabido, el uso de las jardineras y similares está muy extendido, y por regla general se ven en todos los lugares que es preciso adornar.

10 Generalmente estas macetas o jardineras se construyen en una sola pieza y de una determinada altura, por lo que las jardineras ya vienen adecuadas de fábrica a las exigencias del lugar.

15 El recipiente para jardineras o macetas del presente modelo tiene la ventaja de que se puede adaptar a la altura deseada, debido a que es totalmente armable y desarmable, lo que también facilita su transporte.

20 Para ello se constituye a base de cercos o aros superpuestos, encajándose entre sí por sus bordes y siendo la parte inferior del recipiente un cuenco de fondo ligeramente incurvado hacia dentro.

25 En caso necesario los bordes periféricos de encaje de unos aros en otros pueden llevar unos leves resaltes para ejercer cierta presión en el encaje.

30 Para comprender mejor la naturaleza del invento, en el plano adjunto representamos (a título de ejemplo meramente ilustrativo y no limitativo) una forma preferente de realización industrial, a la que nos remitimos en nuestra descripción; sobre dicho plano:

1 La figura 1 muestra en posición de montaje a varios aros o cercos componentes del recipiente para macetas o jardineras.

5 La figura 2 corresponde a la sección longitudinal de una jardinera, mostrando como van acoplados sus aros o cercos componentes.

La figura 3 es un detalle ampliado de una parte de un aro o cerco para apreciar unos resaltos (6) distribuidos en su borde inferior de acoplamiento.

10 La figura 4 es una vista en planta del borde inferior de acoplamiento, seccionado de acuerdo con la indicación de sección de la figura anterior.

La figura 5 es un detalle ampliado en sección del acoplamiento entre dos aros o cercos.

15 La característica más importante del presente recipiente para macetas, jardineras y similares es su constitución a base de unos aros o cercos (1) que se van acoplando unos sobre otros, de tal manera que estos elementos pueden entrar a formar parte del recipiente en mayor o menor número, dependiendo de la altura que se desee dar al recipiente, ventaja ésta importante de cara a poder adecuar el tamaño del recipiente al del lugar al que vaya a ir destinado. Por otra parte tiene la ventaja de poder transportarse con comodidad las distintas partes del recipiente. Hay que destacar que el elemento o zona inferior (3) del recipiente tiene la forma de una cazoleta cuyo fondo es arcocóncavo hacia dentro para que dicho elemento (3) se apoye sólo por su contorno, ver figuras 1 y 2.

25 Como se puede ver en la figura 2, los aros o cercos (1) se relacionan entre sí en la composición del

1 recipiente acoplándose por sus respectivos bordes inferiores
(2); es decir, cada aro superior encajando su borde inferior
(2) en la embocadura (5) del aro inmediato inferior.

5 Para hacer posible este acoplamiento
el borde inferior (2) sufre un quiebro o escalón en ángulo rec-
to hacia dentro y hacia abajo, de manera que así puede salvar
el grosor del aro inferior para encajarse en la embocadura (5)
de éste, ver figura 2.

10 En algunos casos se desea dar cierta pre-
sión en el encaje entre los aros o cercos (1), para lo cual al
borde inferior (2) de encaje de éstos se le dota de unos resal-
tos (6), ver figuras 3 y 4, que se apoyan contra la embocadura
(5) del aro inferior (1), tal y como se aprecia claramente en
la figura 5.

15 Descrita suficientemente la naturaleza
del presente invento, así como su realización industrial, sólo
cabe añadir que en su conjunto y partes constitutivas es posi-
ble introducir cambios de forma, materia y disposición, sin sa-
lirse del cuadro del invento, en cuanto tales alteraciones no
20 supongan variación sustancial del mismo.

El solicitante, al amparo de los Conve-
nios Internacionales sobre Propiedad Industrial, se reserva el
derecho de extender la presente demanda a los países extranje-
ros, si fuera posible, reivindicando la misma prioridad de la
25 presente solicitud.

NOTA

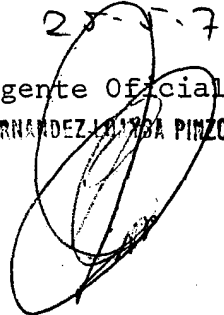
El Modelo de Utilidad que se solicita
por veinte años como nuevo en España, de acuerdo con la vigen-
te Legislación sobre Propiedad Industrial, deberá recaer sobre
30 "RECIPIENTE PERFECCIONADO APLICABLE A MACETAS, JARDINERAS Y SI

Madrid, 25-5-76

El Agente Oficial.

ANGEL FERNANDEZ LLIBSA PINZON

P. P.



1

5

10

15

20

25

30

Fig.1

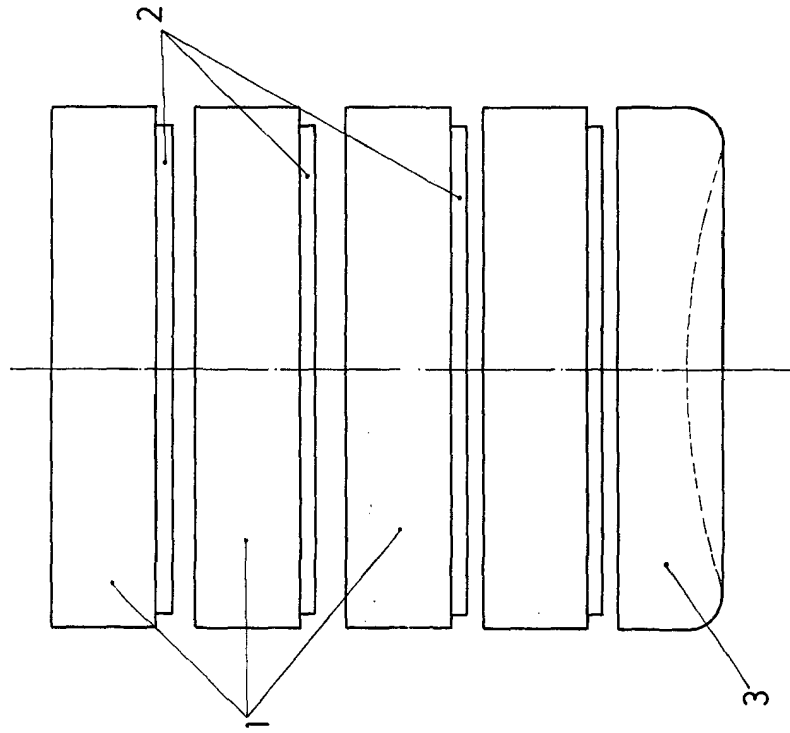


Fig.2

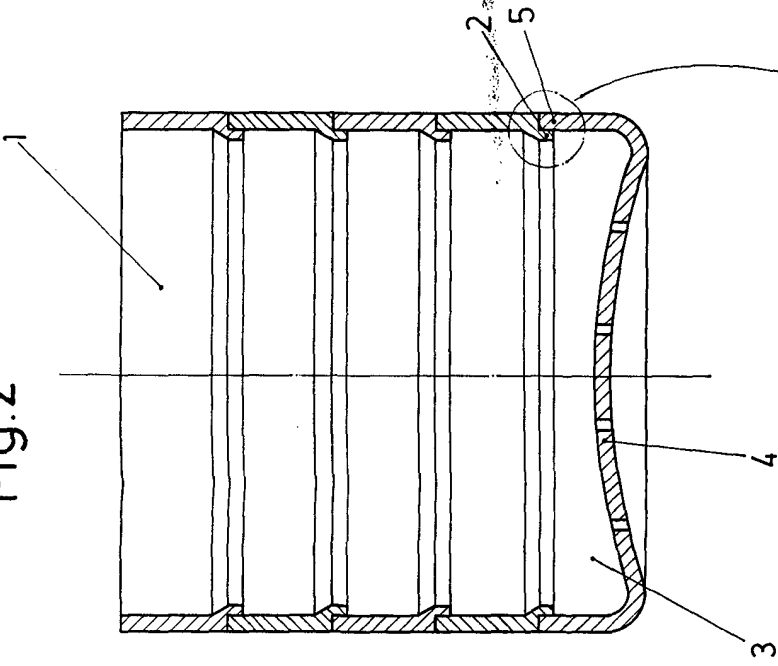


Fig.3

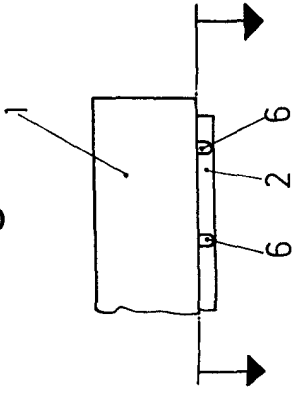


Fig.4

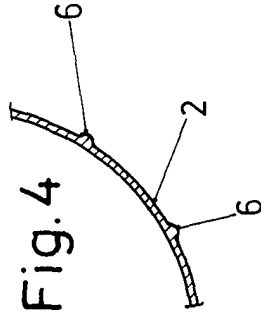
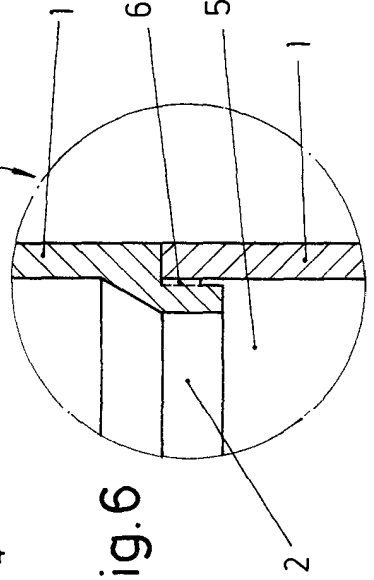


Fig.6



Escala variable
Madrid

El Agente Oficial

