

221166



221166

MALA REPRODUCCION
POR DEFECTO DEL ORIGINAL

MEMORIA DESCRIPTIVA

Correspondiente al registro de Patente de Introducción que, por diez años, se solicita para España y sus Colonias, a favor de Don Enrique BERRENS VILLARROYA, Ingeniero, de nacionalidad española, residente en Barcelona, calle de Casanovas, nº 55-57 - - - - -

p o r

"APARATO MOTRIZ-AVISADOR PARA AGUJAS DE ENSARTAR"

10. Como consecuencia de las ventajas que ofrecen, vá difundiendo más cada día el uso doméstico e industrial de los aparatos destinados al asado, en hornos, de aves y otras viandas, en cuya operación se alcanza por tales medios una perfecta puesta a punto del animal o vianda comestible, entera o fraccionada.

15. Los referidos aparatos consisten, en líneas generales, en una bandeja provista de soportes sobre los cuales se apoya libremente una aguja de ensartar que, atravesando la pieza comestible, la arrastra consigo en repetidos movimientos

221166



- de rotación que se producen, bien por accionamiento manual directo, o bien a través de sistemas eléctricos y mecánicos cuya complicada construcción les otorga un carácter prohibitivo en lo que a su precio de adquisición concierne, además
5. de presentar deficiencias tales como la ausencia absoluta de aparatos avisadores que señalen el final de un período de cocción previsto, infiriéndose de tal ausencia, que las distracciones o negligencias involuntarias tan frecuentes en hoteles y restaurantes, han de traducirse indefectiblemente
10. en asados defectuosos que ocasionan un regular porcentaje de pérdidas, muy sensibles en determinados casos.

- Surge por tanto la conveniencia de alcanzar un dispositivo motriz para la aguja de ensartar, en el que una perfecta regularidad de funcionamiento se aune a un reducido
15. volumen, a una construcción económicamente perfecta, y a un aparato accesorio capaz de señalar, con suficiente insistencia, el término de cada período previsto para asados.

- El recurrente, en su búsqueda de solución al propio problema, ha llegado a la construcción de un mecanismo motriz muy simplificado y que ofrece, no obstante, plena seguridad en su funcionamiento.
- 20.

- El nuevo mecanismo permite disponer de una marcha completamente uniforme y regular durante períodos de tiempo variables a voluntad, al término de los cuales se dispara un
25. timbre avisador que queda unido o separado del citado dispositivo, dentro de la misma esencialidad de construcción.

- Para su descripción es oportuna ya desde ahora la referencia a los dibujos aclarativos que se acompañan, en los que se representa una realización del dispositivo motriz-
30. avisador para agujas de ensartar, manifestándose explícitamente que a los efectos legales del registro que se solici-

221166



una pantalla magnética (11) y un imán (12) unidos convenientemente a las placas (13) del bastidor o armazón sustentante de los engranajes, siendolo el imán (12) mediante escuadras (14) entre las cuales queda alojado y convenientemente retenido, ofreciendo uno de sus polos descubierto que queda frente a la superficie inferior del disco (10) creándose, por tanto, un campo magnético que actúa por inducción sobre las sustancias paramagnéticas y diamagnéticas que figuran constituyendo el cuerpo del propio disco (10).

- 5.
10. En consecuencia; sea cual fuere la tensión instantánea a que resulte sometido, -por accionamiento manual del eje de anclaje (15) a través de una llave adecuada (16)-, el resorte espiral (5) que impulsa al tren de engranajes contenido en la caja (1); la velocidad del eje (17) destinado a acoplarse al manguito de la aguja de ensartar (18) tendrá un valor que es sensiblemente constante gracias a la acción de frenado que continuamente ejerce la inducción magnética sobre el disco regulador (10) señalado, dando como resultado una descarga suficientemente lenta del resorte (5) para alcanzar, en el curso de la misma, un asado completo y correcto de piezas normales,

- 15.
20. Completa el dispositivo que se describe, un aparato avisador que, consiste en un timbre (19), de accionamiento eléctrico o mecánico, que queda unido al propio dispositivo según se indica en la figura 3, o bien separado del mismo según se pretende indicar en la figura 1.

- 25.
30. En ambas modalidades el disparo del timbre tiene lugar preferiblemente, cuando el resorte (5) ha cedido la totalidad de su potencia cinética que es cuando, por alcanzar su casi total desenrollamiento, la pala (20) del resorte (5), que es articulada sobre su unión a un vástago (21), empuja

-5- 221 166



5. a un taquillo (22) solidario de un resorte de flexión (23) sobre el que queda provisto un borne contactor (24) que, en virtud de la flexión del resorte (23), entra en contacto con el borne (25) dispuesto en un punto conveniente del paramento interior de la caja (1), dando así lugar al disparo de un mecanismo mecánico de resorte, o bien al cierre de un circuito eléctrico que alimenta en tal caso a un timbre (19), en proceso continuo, hasta tanto no se proceda a la apertura del circuito eléctrico indicado, lo cual se realiza indistintamente por accionamiento de un interruptor (26) intercalado en el circuito, o bien por nueva carga del resorte (5) del dispositivo, a través de la llave (16) dispuesta con tal objeto.

10. La suspensión del conjunto del dispositivo descrito se realiza normalmente por el cuello de la espiga (17) sobre uno cualquiera de los montantes verticales del asador, en tanto que la inamovibilidad angular del conjunto se asegura merced a un tope (27) que queda en contacto permanente adecuado con uno de los bordes de los referidos montantes verticales.

15. Habiéndose descrito ampliamente la naturaleza del invento, así como su realización en la práctica, se hace constatar que el mismo es susceptible de variaciones de detalle, sin que por ello se altere su principio fundamental que constituye la esencia de la invención.

N O T A

20. Descrito el objeto de la invención, lo que se declara como no divulgado, practicado, ni puesto en ejecución en España, comprende las siguientes reivindicaciones:

221166



955

- 1a.- Aparato motriz-avisador para agujas de ensartar que se caracteriza por el hecho de disponerse un disco regulador que se acciona con un mecanismo de relojería dejándolo situado permanentemente entre un imán y una pantalla magnética en una porción definida por un segmento variable, dando lugar a la creación de corrientes magnéticas de inducción que, actuando sobre las sustancias paramagnéticas y diamagnéticas constitutivas del cuerpo del disco regulador, dan lugar a un frenado constante de éste obteniéndose así un movimiento de rotación de la aguja de ensartar que queda unida al vástago de salida del dispositivo, cuya lentitud y prolongado funcionamiento son suficientes para asar correctamente viandas, aves y similares, y quedando señalado con insistencia el término de la cocción mediante un aparato acústico, mecánico o eléctrico, que se dispara automáticamente en cuanto se alcanza el punto previsto de antemano.
- 5.
- 10.
- 15.

- 2a.- Aparato motriz-avisador para agujas de ensartar, según reivindicación primera, que se caracteriza por estar dotado de dos contactores montados sobre la pala del propio resorte de accionamiento del mecanismo de relojería el cual, al reducir su tensión en la medida previamente definida, provoca el contacto de los citados bornes con el que queda dispuesto en la parte interna de una caja envolvente produciéndose el disparo del resorte de un timbre mecánico, o el cierre de un circuito eléctrico que, análogamente, pone en funcionamiento un aparato sonoro eléctrico cuya emisión de sonido no cesa hasta tanto no se procede a la nueva apertura del circuito mediante un interruptor dispuesto al efecto, o por nuevo tensado del muelle del mecanismo de relojería referido.
- 20.
- 25.
- 30.



221166

3a.- APARATO MOTRIZ-AVISADOR PARA AGUJAS DE ENSARTAR.

Según se describe y reivindica en la presente Memoria descriptiva, que consta de siete hojas foliadas y escritas por una sola cara y acompañada de una hoja de dibujos.

Madrid, a seis de Abril de mil novecientos cincuenta y cinco.

P.A.,

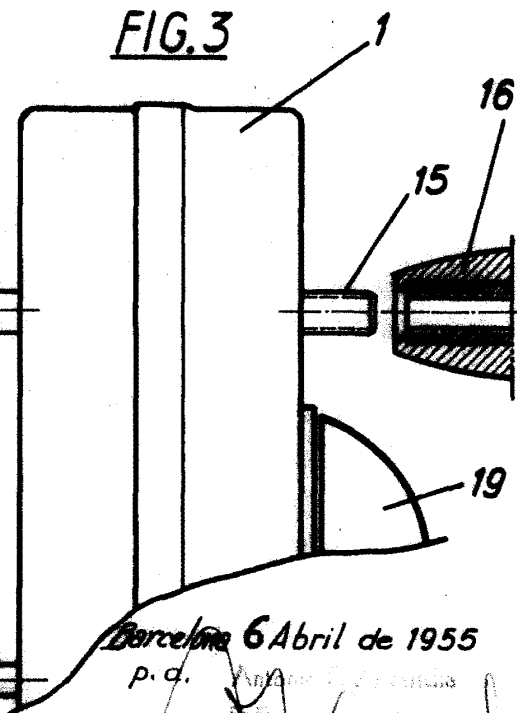
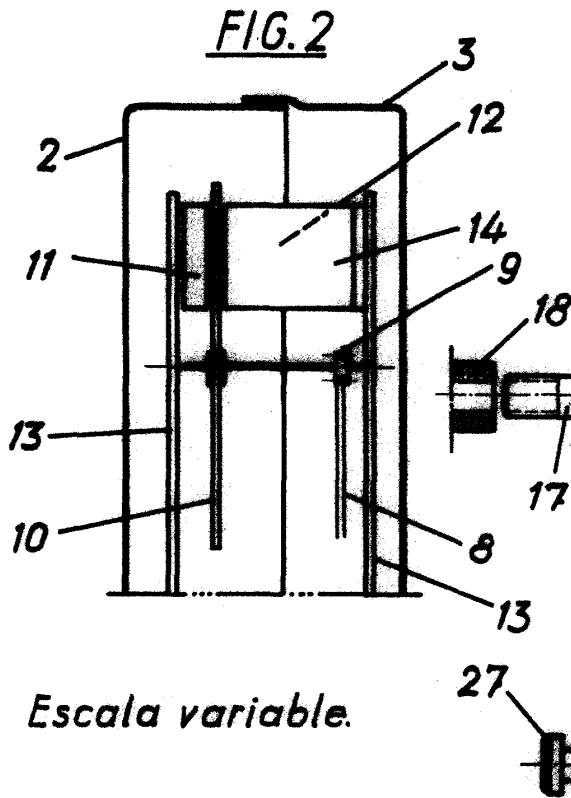
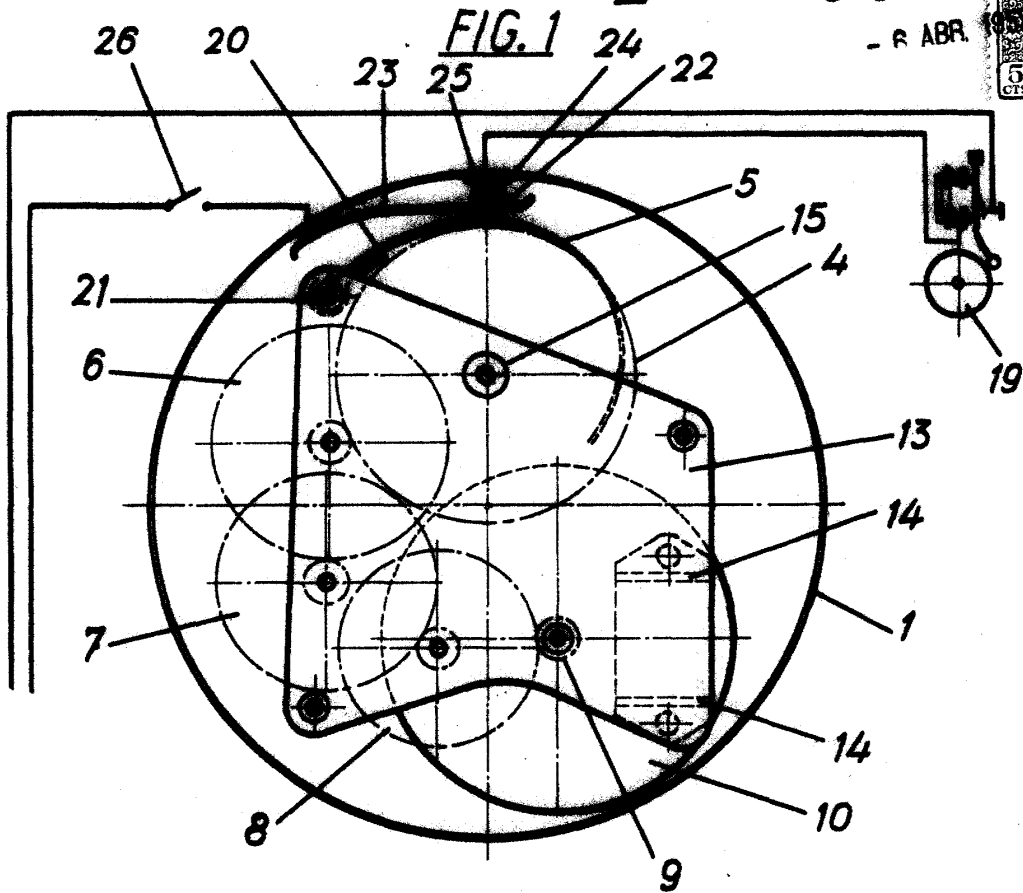
Antonio F. de Aricha

P. P.

221166



- 6 ABR.



Barcelona 6 Abril de 1955
p. d.

[Handwritten signature]