



ESPAÑA

19 ES	11 NUMERO	221155	10 Y
	21		
	22 FECHA DE PRESENTACION		

221155

MODELO DE UTILIDAD

30 PRIORIDADES:	32 FECHA	33 PAIS
31 NUMERO		

47 FECHA DE PUBLICIDAD	51 CLASIFICACION INTERNACIONAL
	A 470

54 TITULO DE LA INVENCIÓN

"CUNA DESMONTABLE PERFECCIONADA"

71 SOLICITANTE (S)

D. FRANCISCO MARTINEZ DIEGUEZ

DOMICILIO DEL SOLICITANTE

G/. San Adrian, nº 36-38, 1ª 1ª BARCELONA-16

72 INVENTOR (ES)

73 TITULAR (ES)

D. FRANCISCO MARTINEZ DIEGUEZ

74 REPRESENTANTE

D. JAIME ISERN CUYAS, Agente Oficial de la Propiedad Industrial.

MEMORIA DESCRIPTIVA

El presente modelo de utilidad se refiere a una cuna desmontable perfeccionada.

5. Más concretamente, en la invención se ha ideado una cuna la cual presenta unas peculiaridades que la hacen ventajosamente práctica con respecto a otras realizaciones actualmente conocidas en el mercado y destinadas para usos análogos.
10. Las principales ventajas que aporta la cuna motivo de la invención, son el proporcionar un lecho sólido, saludable, higiénico, fácilmente lavable, ligero, desmontable en su totalidad, sin necesidad de útiles, y provisto de bolsillos auxiliares para el biberón y accesorios de uso corriente del bebé.
15. El conjunto de la cuna una vez desmontada y plegada, ocupa un mínimo enclumbramiento, lo que facilita su almacenado y transporte.
20. En líneas generales, la cuna se caracteriza por comprender un lecho que puede ser utilizado independientemente como capazo, y una estructura de soporte de aquél.
25. El lecho está constituido por un elemento de capazo de material blando y de forma preferentemente paralelepípedica, el cual presenta en sus bordes longitudinales de embocadura, sendas jaretas para paso de respectivos listones cuyos extremo taladrados quedan sobresalientes. La cabecera y pies del capazo presentan incorporadas placas rígidas que en cooperación con otra placa de soporte del colchón, rigidizan la estructura del capazo.

El elemento de soporte de dicho capazo está constituido por dos pies en cruz relacionados por un listón. En uno de dichos pies se fija el soporte para el pabellón de cabecera.

5. Con el fin de facilitar la explicación, se acompaña a la presente memoria descriptiva de una lámina de dibujos en la que se ha representado un caso de realización que se cita a título de ejemplo.

En los dibujos:

10. La figura 1, muestra una vista en perspectiva y en despiece de los elementos integrantes de la estructura de soporte de la cuna.

15. La figura 2, es una perspectiva de la cuna o capazo en posición de ser acoplada a la estructura de soporte antedicha.

La figura 3, corresponde a otra perspectiva del soporte del pabellón de cabecera.

La figura 4, es una perspectiva de la cuna totalmente montada.

20. Haciendo referencia a las figuras, se aprecia en su realización una cuna constituida por capazo propiamente dicho -1-, de material blando, dotado de testeros rígidos -2- y -3- que exteriormente forman bolsillos -4- para accesorios, tales como biberones y similares.

25. El capazo se mantiene rígido merced a los testeros antedichos y a una placa también rígida sobre la que descansa el colchón.

Los bordes longitudinales de embocadura del capazo forman sendas jaretas -5- para los listones -6-. El ca-

pazo comprende asideros para su utilización independiente como tal.

Los listones -6-, presentan sus extremos sobresalientes y taladrados para descansar en los rebajos -7- de los listones en cruz -8- y para recibir a las clavijas -9-. Dichos listones en cruz forman los pies de sustentación de la cuna, quedando relacionados por el listón -10-, que aloja sus extremos -11-, en los pasos -12- de la cruz, quedando solidario merced a las clavijas -13- que se alojan en los taladros -14-.

En uno de los pies de soporte se fija la armazón del pabellón de cabecera -15-, formado dicha armazón por el listón vertical -16- al que se vincula el -17-.

Como se aprecia en las figuras, la cuna es totalmente desmontable, no precisando para esta operación ni para la de montado, ninguna clase de herramientas.

El modelo, dentro de su esencialidad, puede ser llevado a la práctica en otras formas de realización que difieran en detalle de la indicada a título de ejemplo en la descripción y a las cuales alcanzará igualmente la protección que se recaba. Podrá, pues, construirse en cualquier forma y tamaño, con los materiales más adecuados, por quedar todo ello comprendido en el espíritu de las reivindicaciones.

25.

= . =

N O T A

Descrito el objeto y utilidad de la presente invención, lo que se declara como no divulgado ni practicado en España, comprende las siguientes reivindicaciones.

- 1.- Cuna desmontable perfeccionada, del tipo que comprende un capazo para su utilización como tal y una estructura de soporte para el mismo, a fin de constituir una cuna, caracterizada esencialmente por el hecho de que el
5. capazo, de material blando, presenta en sus testeros de cabecera y pies, sendas placas de refuerzo que rigidizan el conjunto en cooperación con una placa de soporte del colchón, presentando los bordes longitudinales de embocadura del capazo, sendas jaretas para respectivos listones,
10. cuyos extremos sobresalientes asientan en unas horquillas localizadas en los extremos superiores de unos soportes en cruz, quedando asegurados en las mismas mediante clavijas que se alojan en taladros de los referidos extremos; porque los soportes en cruz están formados a su vez por pares
15. de listones que en su punto de intersección presentan un paso para los extremos de un larguero de relación, cuyos extremos taladrados están previstos para recibir a sendas clavijas; y porque en uno de los citados pies de soporte en cruz se vincula la armazón de sustentación del pabellón
20. de cabecera, cuyo armazón lo integra un listón vertical a cuyo extremo superior se vincula un tramo horizontal.

2.- Cuna desmontable perfeccionada.

- Según se describe y reivindica en la presente memoria descriptiva que consta de 5 páginas foliadas y escritas a máquina por una sola de sus caras, acompañadas de los
25. dibujos reglamentarios.

Madrid, a 25 MAYO 1976

p.a.

p. p.

dv.

JAIME ISERN



Fig. 1

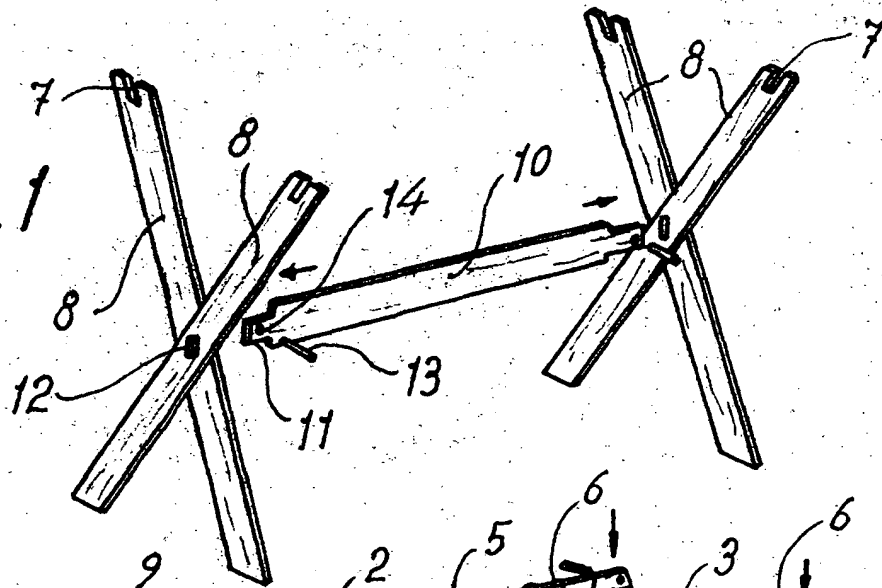


Fig. 2

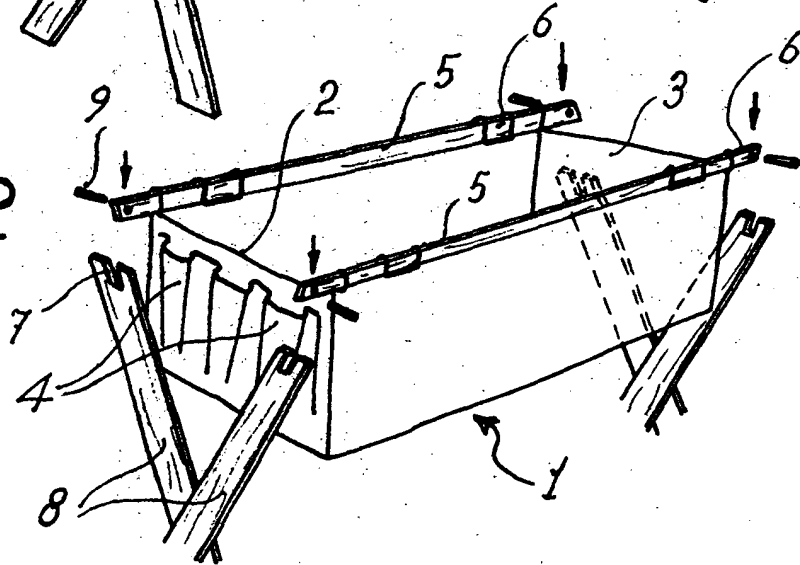


Fig. 3

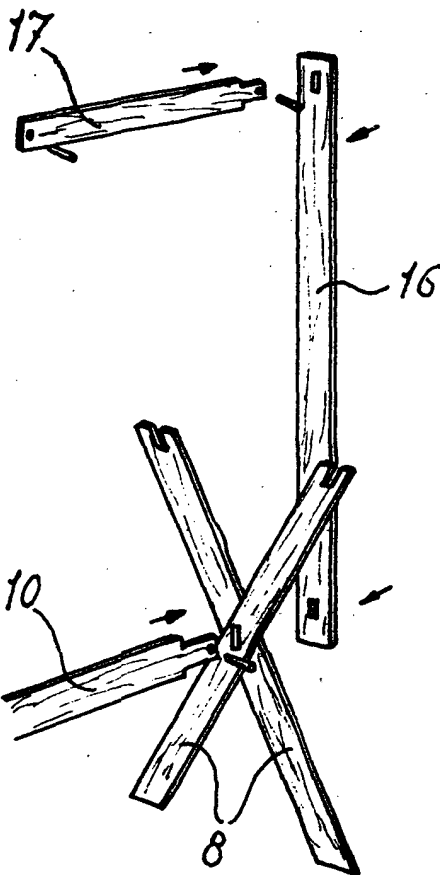
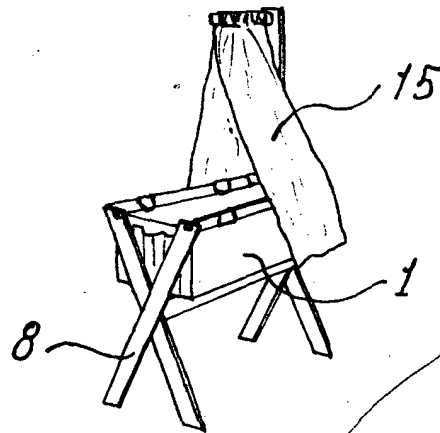


Fig. 4



Madrid, a 25/MAYO/1976
p.a. JAIME IBERN