



ESPAÑA

19 ES	11	NUMERO	10 Y
	21		
	22	FECHA DE PRESENTACION 22 MAY. 1976	

MODELO DE UTILIDAD 221145

30 PRIORIDADES:	31 NUMERO	32 FECHA	33 PAIS
-----------------	-----------	----------	---------

47 FECHA DE PUBLICIDAD	51 CLASIFICACION INTERNACIONAL
------------------------	--------------------------------

54 TITULO DE LA INVENCIÓN

"Dispositivo para el asido y traslado de piezas para la construcción y similares".

71 SOLICITANTE (S)

CELMA, S.A.

DOMICILIO DEL SOLICITANTE

CORNELLA DE LLOBREGAT (Barcelona), Prolongación Tirso de Molina, s/nº

72 INVENTOR (ES)

73 TITULAR (ES)

74 REPRESENTANTE

D. MANUEL DE RAFAEL GARCIA

MEMORIA DESCRIPTIVA

El presente modelo de utilidad se refiere a un dispositivo que ha sido ideado para ser empleado principalmente para el asido y traslado de ladrillos, si bien puede ser utilizado para asir y trasladar otras piezas para construcción y otras piezas análogas de forma paralelepípedica rectangular o de otra forma con una cara plana, en otras aplicaciones, presentando el dispositivo la importante ventaja de que permite coger las piezas sin que el albañil u operario se dañe las manos y además de forma rápida.

El dispositivo, especialmente apto para facilitar el manejo de ladrillos y otras piezas similares, se caracteriza esencialmente por el hecho de constar de una pletina dotada de una asa central y a la que están acopladas por un extremo interno dos placas alargadas y dobladas en U de ramas de poca altura, una de cuyas placas es fija, en tanto que la otra es oscilante por dicho extremo interior conectado a la citada pletina. Las dos expresadas placas están provistas en el extremo libre de sendos perfiles en L invertida transversales: . En el empleo, la pletina se aplica sobre la cara superior del ladrillo o pieza equivalente en uno de cuyos bordes encaja el perfil en L de la placa fija, en tanto que el borde opuesto se aplica el perfil de la otra placa, cuyo perfil prende en la pieza por efecto de la oscilación de tal placa al

levantar el útil cogido por el asa. En la realización preferida de la invención, la pletina está doblada en U de ramas de poca altura, las cuales presentan sucesiones de orificios en los que son colocables selectivamente los extremos de ejes amovibles de acoplamiento de las placas de agarre, con lo que es posible alargarlas convenientemente para adaptarlas a distintas longitudes de piezas.

Con el fin de facilitar la explicación, se acompaña a la presente memoria descriptiva de una hoja de dibujos en la que se ha representado un caso práctico de realización, el cual se cita sólo a título de ejemplo no limitativo del alcance del presente modelo de utilidad.

En dichos dibujos:

La figura 1 es una vista en alzado lateral del dispositivo.

La figura 2 ilustra el dispositivo en planta.

Y la figura 3 corresponde a una proyección ortogonal en alzado con respecto a la figura 2.

De acuerdo con los dibujos, dicho dispositivo consta de una pletina -1- doblada de manera que presenta una sección transversal en U de ramas -2- de muy poca altura que están provistas de sendas sucesiones de orificios -3-. A la expresada pletina se halla unida una asa -4- formada por dos placas en L sujetas a dicha pletina y a las que va sujeta un cuerpo cilíndrico intermedio aprehensible.

El dispositivo comprende dos placas de agarre -5- y -6- dobladas en U en las que encaja la pletina -1-, cuyas placas presentan en sus extremos libres respectivos perfiles transversales inferiores en L invertida -7- y -8-, las cuales se acoplan, por el extremo opuesto, en la pletina -1- por medio de sendos ejes -9- doblados en U de ramas elásticas y de extremidades acodadas de manera que en tales extremidades se definen respectivos pivotes -10- los cuales se introducen en los orificios -3- de las porciones laterales -2- de la pletina -1-. La placa -5- no puede oscilar por impedirlo un tope previsto interiormente entre tal placa y la pletina -1-. En cambio, la placa -6- es susceptible de una ligera oscilación con respecto a la pletina -1-. El acoplamiento de las expresadas placas a la pletina es amovible de manera que los ejes en U -9- se pueden aplicar en cualesquiera de los orificios laterales -3- de la pletina lo cual permite alargar las zonas de agarre de las referidas placas con arreglo a la longitud de la pieza a tomar. La colocación amovible de los ejes -9- se efectúa aprovechando la elasticidad de las ramas de tales ejes en U que primero se aproximan manualmente para permitir la entrada de los pivotes extremos -10- de dichos ejes y luego se sueltan de manera que se separan y los pivotes se alojan y quedan aplicados en los orificios deseados.

30

De acuerdo con la referida organización,

en el empleo del dispositivo, se aplica primero la placa inmóvil -5- sobre la cara superior del ladrillo u otra pieza a tomar a continuación de lo cual se aplica sobre dicha cara la placa

5 movible -6-. Luego, se coge el asa -4- y se levanta con lo cual dicha placa movible oscila por gravedad y su perfil en L -8- se aplica fuertemente contra el borde de la pieza a la vez que el perfil -7- se aplica contra el borde opuesto

10 con lo que las dos placas actúan a modo de mordaza y entre los dos citados perfiles queda retenida firmemente la pieza que con ayuda del asa -4- se puede trasladar suspendida de dichos perfiles. Luego, para desacoplar la pieza, se levanta el

15 dispositivo, inclinándolo hacia arriba por la parte correspondiente a la placa inmóvil -5-, con lo que al aumentar la distancia entre los perfiles -7- y -8- el ladrillo o análogo queda libre.

20 El modelo, dentro de su esencialidad, puede ser llevado a la práctica en otras formas de realización, que difieran sólo en detalle de la indicada únicamente a título de ejemplo a las cuales alcanzará asimismo la protección que se

25 recaba. Podrá, pues, fabricarse este dispositivo en cualquier forma y tamaño, con los medios y materiales más adecuados y con los accesorios más convenientes, por quedar todo ello comprendido en el espíritu de las siguientes reivindicaciones.

REIVINDICACIONES

Se reivindica como objeto del presente modelo de utilidad:

5 1.- Dispositivo para el asido y traslado de piezas para la construcción y similares, caracterizado esencialmente por el hecho de constar de una pletina dotada de una asa central, a cuya pletina están acopladas por un extremo interno dos placas alargadas, una de las cuales
10 es inmóvil, en tanto que la otra es ligeramente oscilante por dicho extremo, cuyas placas están provistas en sus extremos exteriores libres de sendos perfiles inferiores transversales en L invertida, todo ello de manera que la pletina se
15 aplica sobre la cara superior plana de la pieza a tomar, en un borde superior extremo de la cual se apoya el perfil en L de la placa inmóvil, en tanto que sobre el otro extremo se sitúa la otra placa la cual, al levantar la pletina con el asa,
20 oscila por gravedad hacia abajo y su perfil en L prende contra la pieza, de modo que las dos placas actúan como unas mordazas entre las que queda retenida la pieza que con ayuda del asa se puede trasladar suspendida de los perfiles.

25 2.- Dispositivo para el asido y traslado de piezas para la construcción y similares, según la reivindicación anterior, caracterizado por el hecho de que la pletina presenta dos aletas longitudinales perpendiculares dirigidas hacia
30 arriba y dotadas de sendas sucesiones de orificios

enfrentados los de una aleta con los de la otra,
en tanto que las placas-mordaza presentan otras
aletas semejantes entre las que encajan las aletas
de la pletina, cuyas placas se acoplan amoviblemente
5 a la pletina por mediación de respectivos ejes
doblados en U de ramas elásticas y de extremos
acodados hacia el exterior de modo que forman
pivotes que en virtud de la elasticidad de las
ramas se pueden introducir selectivamente en los
10 orificios de las aletas de la pletina para variar
la posición de las placas-mordaza con arreglo a
la longitud de las piezas a tomar, habiéndose previsto
entre la placa inmóvil y la pletina un elemento de
tope para impedir la oscilación de tal placa.

15

3.- "DISPOSITIVO PARA EL ASIDO Y
TRASLADO DE PIEZAS PARA LA CONSTRUCCION Y SIMILARES".

Consta la presente memoria descriptiva
de seis hojas mecanografiadas y de una lámina de
dibujos.

Madrid, a

22 MAY. 1976

CELMA, S.A.

p. a.

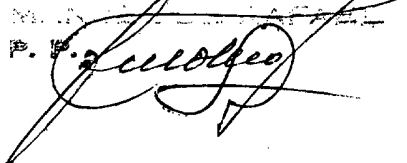


Fig. 1

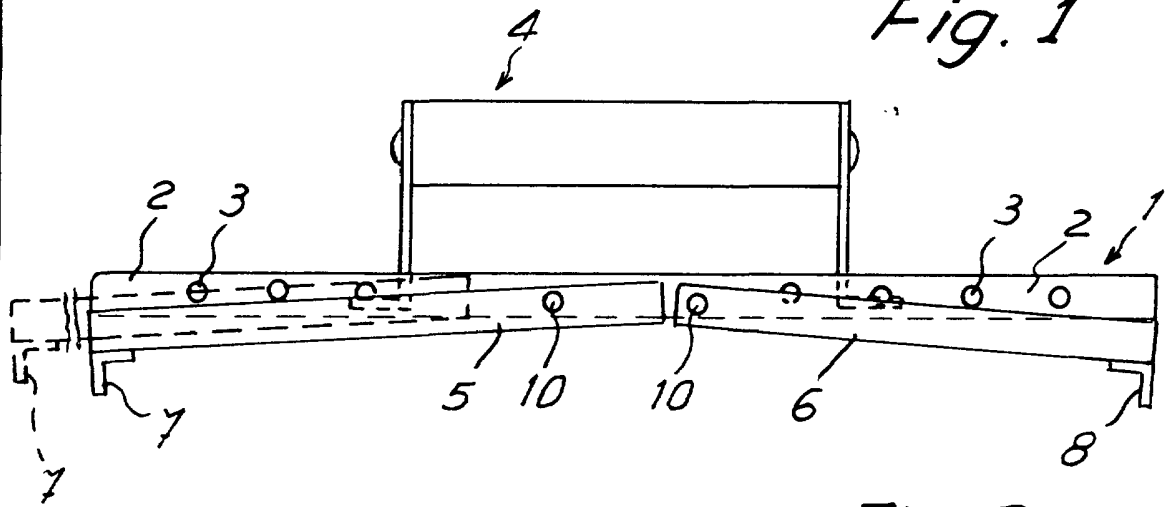


Fig. 2

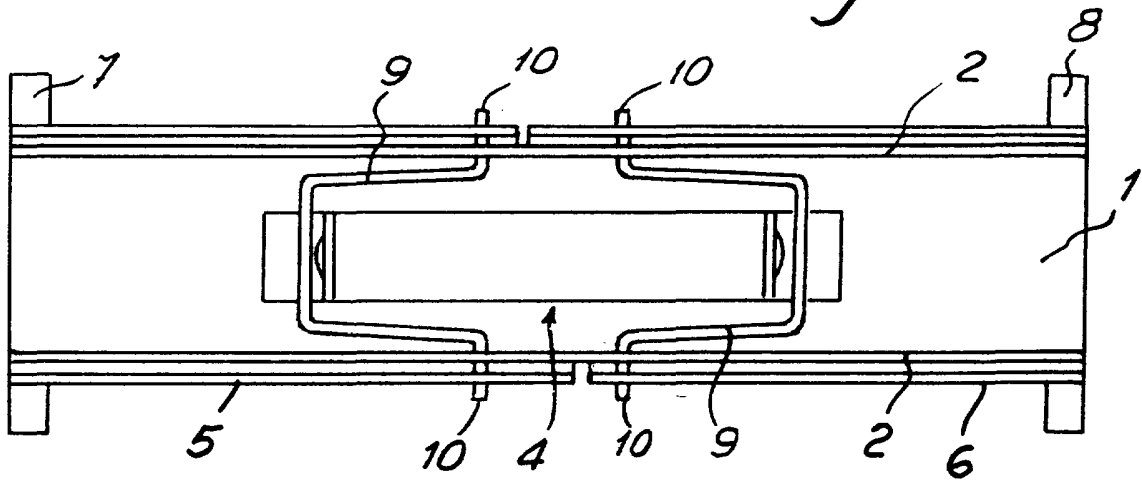
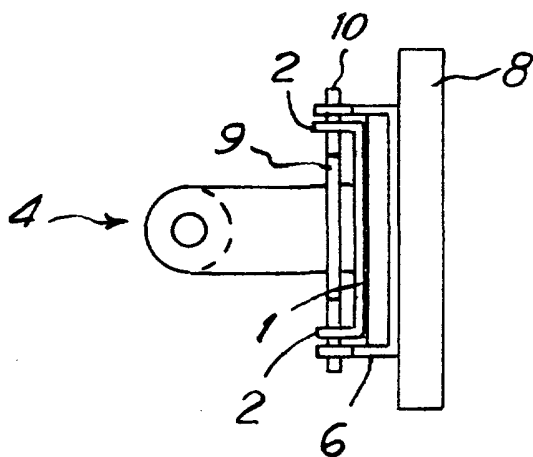


Fig. 3



Madrid el Mayo 1976

MANUEL DE RAFAEL

P. P. *[Signature]*