



ESPAÑA

19 ES	11 21	NUMERO	221.143	16 Y
		22		

MODELO DE UTILIDAD

221143

30 PRIORIDADES:	31 NUMERO	32 FECHA	33 PAIS
-----------------	-----------	----------	---------

47 FECHA DE PUBLICIDAD	51 CLASIFICACION INTERNACIONAL
	A01D

54 TITULO DE LA INVENCIÓN
"CABEZAL PERFECCIONADO PARA COSECHADORAS DE MAIZ"

71 SOLICITANTE (S)
D. PEDRO CEBRIAN MONJE

DOMICILIO DEL SOLICITANTE
c/ Hnos. Jimenez, 14 -ALBACETE-

72 INVENTOR (ES)

73 TITULAR (ES)

74 REPRESENTANTE
D. MIGUEL FERNANDEZ-LOAYSA PINZON

MA/GC. 10.173



1 frontal del cabezal preconizado.

La figura 2 representa una parte de la transmisión de mando de la cadena recolectora.

5 La figura 3 es una muestra en detalle del principal mecanismo del cabezal de referencia.

El objeto del presente invento es un cabezal aplicable a cualquier tipo de cosechadora de cereales y más particularmente de maíz.

10 Está constituido nuestro cabezal por un conjunto de engargantados (1) que puede disponerse en 2, 3 y 4 filas.

15 Estos engargantados (1) están determinados por respectivas estructuras o apéndices (2) orientados al frente los cuales soportan un juego de cadenas (3) de arrastre dotadas de un movimiento en sentido contrario al de avance de la cosechadora.

20 Cada juego de cadenas (3) está provisto de una serie de protuberancias o púas (4) que sobresalen al exterior de las estructuras o apéndices soportantes (2) extendiéndose al inter-espacio configurador de la respectiva garganta.

25 Estas protuberancias o púas (4) hacen la función de atrapado de la caña de maíz en el preciso momento de ser cortado mediante un mecanismo de corte adecuado, para posteriormente depositarla en la boca de la máquina para su cosechado.

30 De conformidad con una realización preferente, los juegos de cadenas (3) que se disponen enfrentadamente observan entre sí un determinado desfase a fin de posibilitar la constitución de dos puntos de arrastre de la caña

1 de maíz.

5 Descrita suficientemente la naturaleza del presente invento, así como su realización industrial, sólo cabe añadir que en su conjunto y partes constitutivas es posible introducir cambios de forma, materia y disposición en cuanto tales alteraciones no supongan variación sustancial del mismo.

10 El solicitante, al amparo de los Convenios Internacionales sobre Propiedad Industrial, se reserva el derecho de extender esta demanda a los países extranjeros si fuera posible reivindicando la misma prioridad de la presente solicitud.

N O T A

15 El Modelo de Utilidad que se solicita como nuevo en España por veinte años, de acuerdo con la vigente Legislación sobre Propiedad Industrial, deberá recaer sobre "CABEZAL PERFECCIONADO PARA COSECHADORAS DE MAIZ", en todo de acuerdo con las siguientes:

R E I V I N D I C A C I O N E S:

20 1.- Cabezal perfeccionado para cosechadoras de maíz, caracterizado porque va provisto de unas gargantas coincidentes con las hileras de maíz a cosechar, en cuyos laterales discurren sendas cadenas de arrastre en contrario sentido al de avance de la cosechadora.

25 2.- Cabezal perfeccionado para cosechadoras de maíz, en todo de acuerdo con la primera reivindicación, caracterizado porque el arrastre se consigue mediante unas protuberancias o púas que abarcan el inter-espacio de la garganta, haciéndola función de atrapar la caña del maíz en el momento de ser cortada para posteriormente depositarla en

30



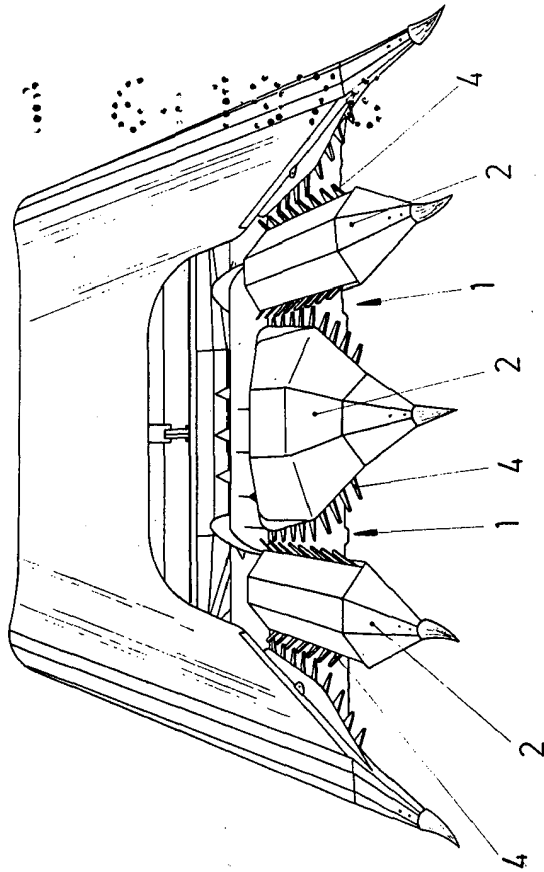
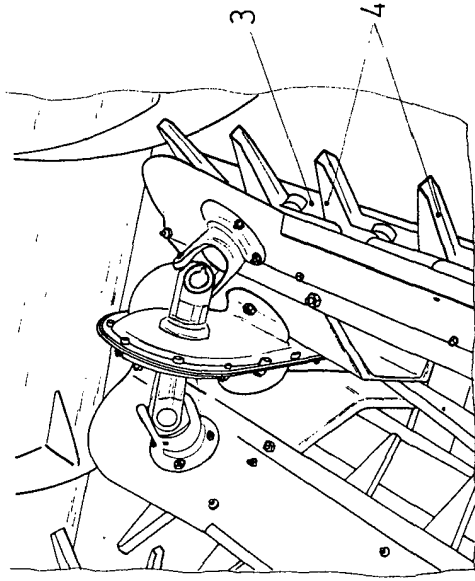


Fig. 1

Fig. 2



.....  
.....  
.....

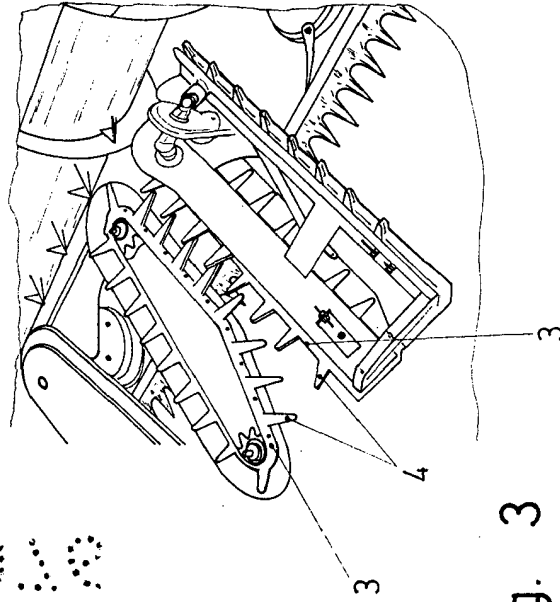


Fig. 3

Escala variable  
 Madrid 28-J-11  
 El Agente Original  
 MIGUEL FERNANDEZ LOHNSA-PINZON  
 P. P.

