



ESPAÑA

(19) ES	(11) NUMERO 221142	(10) Y
	(21)	
	(22) FECHA DE PRESENTACION 22 MAY. 1976	

221142



MODELO DE UTILIDAD

(30) PRIORIDADES:	(32) FECHA	(33) PAIS
(31) NUMERO		

(47) FECHA DE PUBLICIDAD	(51) CLASIFICACION INTERNACIONAL A61M
--------------------------	--

(54) TITULO DE LA INVENCIÓN "IRRI GADOR PERFECCIONADO"

(71) SOLICITANTE (S) D. MIGUEL GAINZA ARIZALETA
--

DOMICILIO DEL SOLICITANTE Guelbenzu, 27 -PAMPLONA-

(72) INVENTOR (ES)

(73) TITULAR (ES)

(74) REPRESENTANTE D. MIGUEL FERNANDEZ-LOAYSA PINZON=
--

MA/ag.-5438bis

1 La presente memoria descriptiva tiene
como fin la declaración del objeto sobre el que ha de recaer
el privilegio de explotación industrial y comercial exclusi-
vo en el territorio nacional de un Modelo de Utilidad, de
5 acuerdo con la vigente Legislación, que, como el enunciado
indica, se trata de "IRRIGADOR PERFECCIONADO".

El objeto de la presente invención hace
referencia a un irrigador que ha sido perfeccionado en sus
características constructivas y estructurales, aportando por
10 ello una ventajosidad que lo hace más apto para el fin a que
se destina.

Trátase de un irrigador particularmente
destinado a irrigar el conducto vaginal.

Muy manejable y funcional, es muy sen-
15 cillo y fácil de construir, sin que ello presuponga una mer-
ma de las características de hermeticidad que impida los des-
parramientos del líquido de irrigación con los inconvenientes
que ello entraña permitiendo así una completa dosificación
del mismo.

20 Esencialmente, nuestro irrigador está
constituido por una bolsa alojadora del líquido de irriga-
ción la cual está dotada de un recinto a modo de antecámara
de paredes semirígidas provista a su vez de una embocadura
interior que la pone en comunicación con el resto de la bolsa
25 y por una embocadura exterior.

A través de ambas embocaduras queda in-
corporado a dicha bolsa un cuerpo tubular cuyo retroceso o
salida de la misma está convenientemente dificultado.

30 Dicho cuerpo tubular está integrado por
dos partes acopladas entre sí y separables la una respecto

1 de la otra lo que por un lado facilita la limpieza de su interior y por otro posibilita la sustitución de una de las partes cuando las circunstancias de uso o deterioro así lo requieran.

5 Para comprender mejor la naturaleza del invento, en el plano adjunto hacemos una representación esquemática de su utilización, no siendo en absoluto limitativa y susceptible por ello de las modificaciones accesorias que no alteren las características esenciales.

10 La figura única muestra en sección la constitución del irrigador preconizado.

15 El irrigador de referencia está constituido por la bolsa (1) de material sintético blando, preferiblemente goma, en la cual quedará contenido el líquido de irrigación.

Esta bolsa (1) está dotada de un recinto o antecámara (2) de constitución semirígida.

20 Este recinto o antecámara (2) está provisto a su vez de la embocadura u orificio (3) dispuesto en el tabique (4) que separa aquél del resto de la bolsa (1) intercomunicándose a través de dicho orificio o embocadura (3).

El tabique (4) está rigidizado por las nervaduras (5).

25 Dicho tabique (4) lleva incorporada una tapa de cierto cierre del orificio (3).

En aquel recinto o antecámara (2) queda dispuesta la embocadura (6).

30 El cuerpo tubular (7) de irrigación integrante del irrigador está dividido en dos partes de las

1 cuales una, la (8), es parcialmente exterior en tanto que la
otra, la (9), es totalmente exterior.

5 Ambas partes constitutivas del irrigador
están convenientemente acopladas entre sí y separables la
una respecto de la otra lo cual facilita la limpieza de su
interior amén de posibilitar la sustitución de una cualquie-
ra de las partes constitutivas pero sobre todo la exterior
(9) cuando las circunstancias de uso o deterioro así lo re-
quieran.

10 Dicho cuerpo tubular (7) está dotado
de un quiebro (10), de una derivación discoidal (11) amén
de las nervaduras o aletas (12) constituidas en la extreni-
dad de la parte (9) y en la que hay previstos unos orificios
(13) adecuados.

15 En su incorporación a la bolsa (1) por
penetración ajustada a través de ambas embocaduras el cuerpo
tubular (7) no penetra totalmente por impedírsele la deriva-
ción discoidal (11).

20 De todo ello resulta un irrigador muy
sencillo y fácil de construir a la vez que es muy manejable
por el propio paciente o usuario al que le permite una per-
fecta dosificación del líquido de irrigación y sin desparra-
mientos molestos de este último.

25 Descrita suficientemente la naturaleza
del invento, así como su realización industrial, sólo cabe
añadir que en su conjunto y partes constitutivas es posible
introducir cambios de forma, materia y disposición en cuanto
tales alteraciones no supongan variación sustancial del mismo

30 El solicitante, al amparo de los Conve-
nios Internacionales sobre Propiedad Industrial se reserva

1 el derecho de extender esta demanda a los países extranjeros,
si fuera posible, reivindicando la misma prioridad de la pre-
sente solicitud

N O T A:

5 El Modelo de Utilidad que se solicita
como nuevo en España, por veinte años, de acuerdo con la vi-
gente Legislación, deberá recaer sobre "IRRIGADOR PERFECCIO-
NADO", en todo de acuerdo con las siguientes,

R E I V I N D I C A C I O N E S:

10 1.-Irrigador perfeccionado, caracteriza-
do porque está constituido por una bolsa alojadora del líqui-
do de irrigación la cual está dotada de un recinto o antecá-
mara de constitución semirígida provista a su vez de una em-
bocadura interior que la comunica con el resto de la bolsa y
15 por una embocadura exterior, incorporándose por penetración
ajustada a través de ambas embocaduras un cuerpo tubular
quebrado que comporta una derivación discoidal a fin de im-
pedir la total penetración en la bolsa del cuerpo tubular
en cuya extremidad que queda exterior a la bolsa hay previs-
20 tos, además de unas aletas o nervaduras longitudinales, los
correspondientes orificios comunicantes del interior de la
bolsa con el exterior.

2.-IRRIGADOR PERFECCIONADO.

25 Según queda sustancialmente descrito
en la presente memoria descriptiva que consta de seis hojas
mecanografiadas por una sola cara acompañada de sus corres-
pondientes dibujos.

1

Madrid, **22 MAY. 1976**

El Agente Oficial.

MIGUEL FERNANDEZ LOAYSA PINZON
P. P.

5

10

15

20

25

30

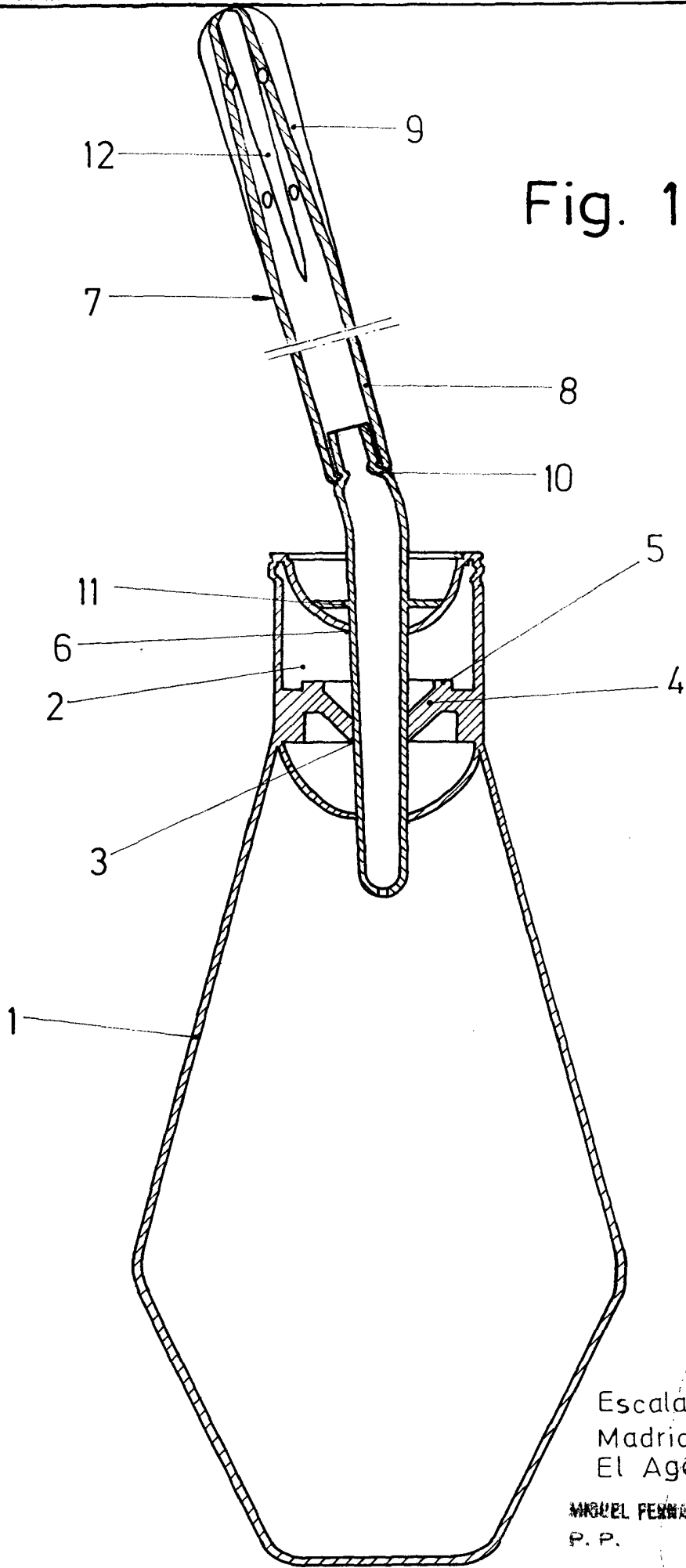


Fig. 1

Escala variable
Madrid 27/10/1975
El Agente Oficial

MIGUEL FERNANDEZ-LOAYSA PINZON
P. P.