



ESPAÑA

19 ES	11	NUMERO	221137	10 Y
	21			
	22	FECHA DE PRESENTACION		

MODELO DE UTILIDAD

221137

30 PRIORIDADES:	32 FECHA	33 PAIS
31 NUMERO		

47 FECHA DE PUBLICIDAD	51 CLASIFICACION INTERNACIONAL
	B65D

54 TITULO DE LA INVENCIÓN
"DISPOSITIVO DE TAPON PRECINTO PARA ENVASES"

71 SOLICITANTE (S)
HENKEL IBERICA, S.A.

DOMICILIO DEL SOLICITANTE
C/. Córcega, 480-492

72 INVENTOR (ES)

73 TITULAR (ES)
HENKEL IBERICA, S.A.

74 REPRESENTANTE
De M <sup>re</sup> LUISA ISERN CUYAS, Agente Oficial de la Propiedad Industrial.

## MEMORIA DESCRIPTIVA

El presente modelo de utilidad se refiere a un dispositivo de tapón precinto para envases.

5. Más concretamente, en la invención se ha ideado un dispositivo de precinto integrado por un tapón roscado, preferentemente destinado para bidones, fabricado en material moldeado, tal como plástico, cuyo tapón realiza una función de precinto en cooperación con unos medios previstos en la base del ouello del envase.

El referido tapón se acopla por la parte superior a la boca del envase mediante una configuración elástica, y por la parte inferior a unos resaltes del ouello del envase.

15. Esencialmente, la función de precinto se consigue por medio de un elemento de anclaje del tapón consistente en un aro externo ligeramente apartado del cuerpo central del tapón, pero unido a él solidariamente. Dicho aro está dotado de unos dientes de sierra que se corresponden con unos dientes que tiene la base del ouello del envase.

20. Cuando el tapón es roscado, los dientes del mismo ceden lo suficiente para permitir el giro, pero si posteriormente al tapado se quiere desenroscar, los dientes del tapón engarzan con los dientes del ouello impidiendo el desenroscado y por consiguiente la apertura del envase.

25. Para poder realizar el desprecintado, el aro del tapón está dotado de una lengüeta de la cual se ejerce tracción de manera que se rasgan los soportes del aro, quedando libre el tapón.

Con el fin de facilitar la explicación, se acompa-

ña a la presente memoria descriptiva de una lámina de dibujos en la que se ha representado un caso de realización que se cita a título de ejemplo.

En los dibujos:

5. La figura 1, muestra una sección diametral del cuello del envase y del tapón precinto.

La figura 2, corresponde a la vista superior en planta del tapón y del cuello.

Haciendo referencia a las figuras, se aprecia en su realización un tapón -1-, roscado, el cual se acopla a la parte superior a la boca del envase -2-, mediante una configuración elástica. La función de precinto se logra a través de un aro externo -3-, provisto de dientes de sierra -4-, que se corresponden con unos dientes -5- previstos en la base del cuello -2- del envase.

En las figuras, se aprecian claramente los dientes -4- del tapón engarzados con los dientes -5- del envase, lo que impide el desenroscado del tapón, constituyéndose un precinto inviolable, para la eliminación del cual es preciso ejercer tracción de la lengüeta -6-, del aro -3-, con lo cual éste se desprende del tapón al producirse la rotura de los soportes que lo mantenían vinculado al mismo.

El modelo, dentro de su esencialidad, puede ser llevado a la práctica en otras formas de realización que difieran en detalle de la indicada a título de ejemplo en la descripción y a las cuales alcanzará igualmente la protección que se recaba. Podrá, pues, construirse en cualquier forma y tamaño, con los materiales más adecuados, por quedar todo ello comprendido en el espíritu de las

reivindicaciones.

= . =

N O T A

5. Descrito el objeto y utilidad de la presente invención, lo que se declara como no divulgado ni practicado en España, comprende las siguientes reivindicaciones:

10. 1.- Dispositivo de tapón precinto para envases, caracterizado esencialmente por el hecho de comprender un tapón roscado, provisto en su parte superior de una configuración elástica para su acople a la boca del cuello del envase, mientras que en su parte inferior presenta un elemento de anclaje integrado por un aro externo ligeramente apartado del cuerpo central del tapón, pero unido a él solidariamente a través de soportes adecuados, estando dotado dicho aro
15. de unos dientes de sierra que se corresponden con unos dientes localizados en la base del cuello del envase, operativamente dispuestos para que cuando el tapón es roscado, los dientes del aro ceden lo suficiente para permitir el giro, pero posteriormente al tapado, evitan el desenroscado, ya
20. que los dientes del aro engarzan con los dientes del cuello, imposibilitando la apertura del envase.

25. 2.- Dispositivo, según la reivindicación anterior, caracterizado porque el aro antedicho presenta una lengüeta para ejercer tracción, a través de la cual se consigue la rotura de los soportes que vinculan a dicho aro con el tapón, quedando éste libre y posibilitado para su giro a fin de realizar la apertura del envase.

3.- Dispositivo de tapón precinto para envases.

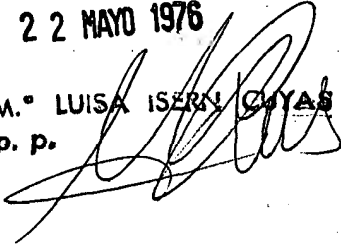
Según se describe y reivindica en la presente me-

moria descriptiva que consta de 5 páginas foliadas y escritas a máquina por una sola de sus caras, acompañadas de los dibujos reglamentarios.

Madrid, a 22 MAYO 1976

p.a.

M.ª LUISA ISERN CAYAS  
p. p.



5.

Fig. 1

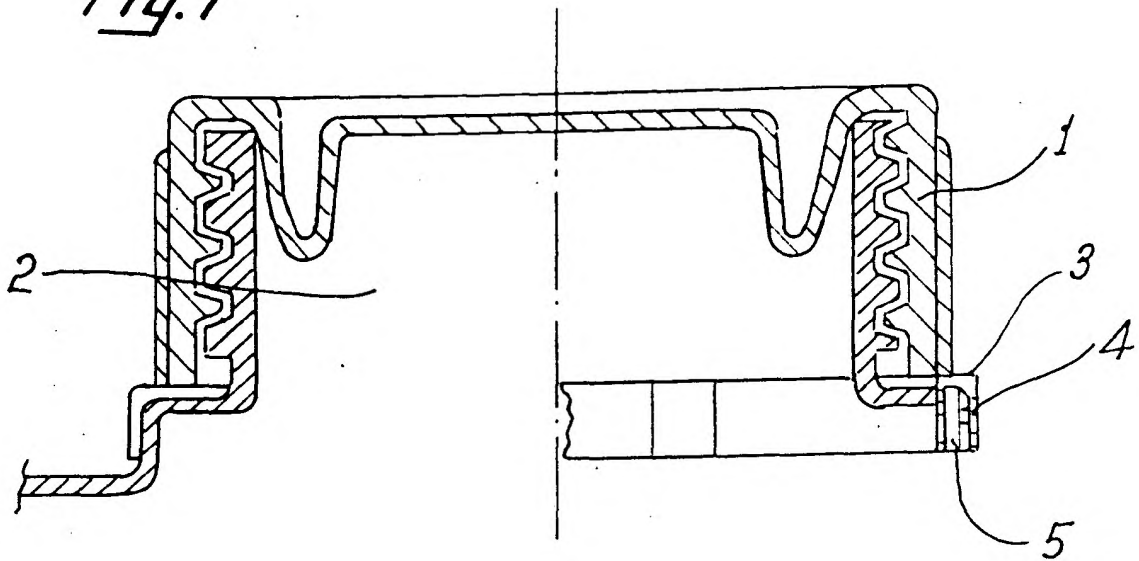
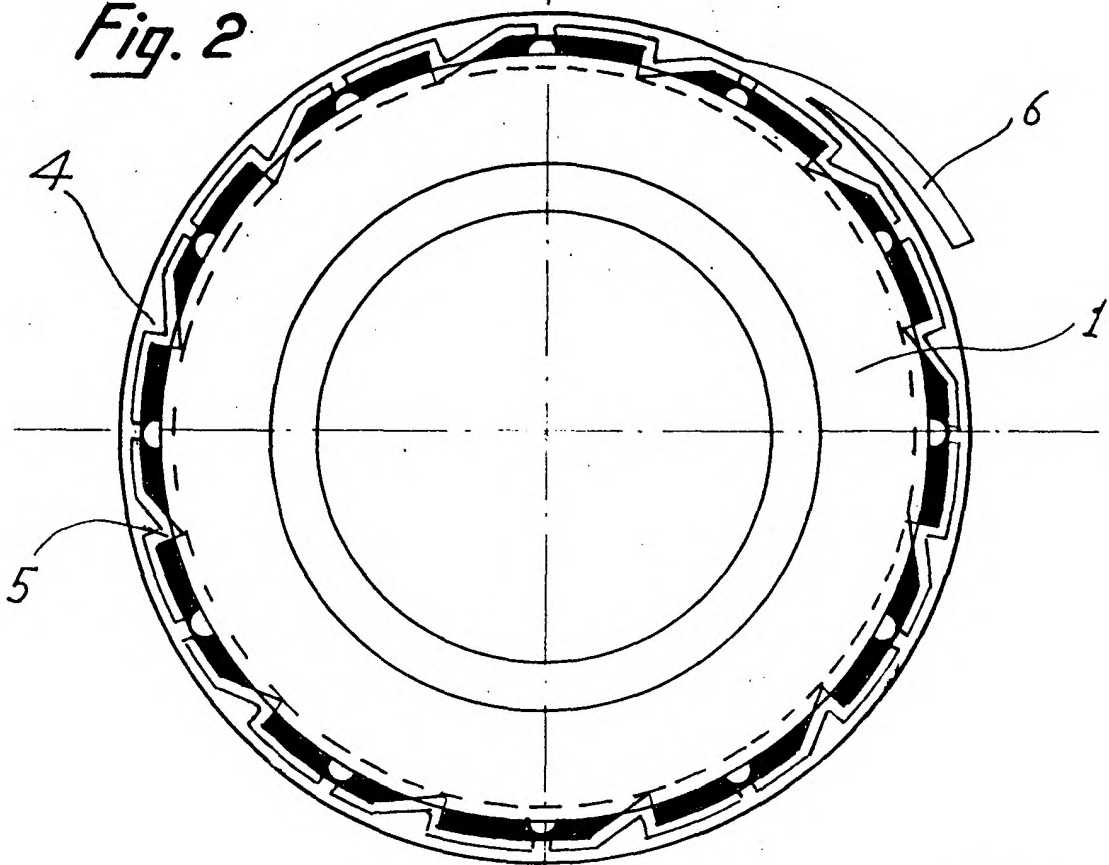


Fig. 2



Madrid, a 22 MAYO 1976

p. a. M.º LUISA ISERIK CUYAS  
P. P.