

E03D

No. 221.130

221130

MEMORIA DESCRIPTIVA:

correspondiente a la solicitud de concesión de un...

MODELO DE UTILIDAD

SOLICITANTE: D. PEREGRIN ALCINA CRU

RESIDENCIA: Ctra. de Aldaya, Hm. 8, ALDAYA

(Valencia)

ENUNCIADO: CISTERNA PARA INODOROS PERFECCIONADA.

Prioridad: Patente n.º del

TP.

1 El Estatuto vigente sobre Propiedad Industrial, de
26 de Julio de 1929, en su texto refundido publicado el 30
de Abril de 1930, establece los caracteres de patentabili-
5 objeto obtener ventajas sobre lo ya conocido, admitiendo
por consiguiente como patentables, las nuevas máquinas, a-
paratos, instrumentos, procesos de fabricación, etc. La am-
plitud de conceptos previstos como patentables, ha llevado
al legislador a aclarar (Artº. 46) que la enumeración con-
10 tenida en dicho cuerpo legal es puramente enunciativa y no
limitativa, haciéndola extensiva incluso a los descubrimien-
tos de tipo científico (Artº. 47).

El Decreto de 26 de Diciembre de 1947, recogiendo
la Orden de 18 de Noviembre de 1935, confirma el criterio
15 legal de que también serán patentables los instrumentos, ob-
jetos, o partes de los mismos, que aporten a la función a.
que son destinados, un beneficio o efecto nuevo, y en defi-
nitiva que constituyan una mejora sustancial sobre lo ante-
riormente conocido.

20 Pues bien, a tenor de lo expuesto, y en base al ar-
ticulado que recoge los conceptos expresados, debe conside-
rarse, que la invención a que se refiere la presente memo-
ria, constituye una novedad industrial, con características
y ventajas que la hacen merecedora del privilegio de explo-
25 tación exclusiva que por ella se solicita, premiando así
los méritos de quien aporta a la industria del país una me-
jora efectiva y precisamente comprendida entre las enuncia-
das por la Ley como patentables. (Arts. 46 y 47 en relación
con el 171, en su nueva redacción afectada por la Orden de
30 18 de Noviembre de 1.935).

1 La presente invención, según se expresa en
el enunciado de esta memoria descriptiva, consiste en una
cisterna para inodoros que ha sido considerablemente per-
feccionada en algunos aspectos fundamentales, en orden a
5 mejorar su estructura y eficacia.

Los citados perfeccionamientos están intro-
ducidos en cisternas para inodoros que presentan moldeado
en su fondo un tubo de descarga recayente al exterior, y
que forma parte integrante del cuerpo de la cisterna, com-
10 prendiendo espiras exteriores de rosca y un cuello proyec-
tado al interior de ésta última.

Este estado de la técnica está definido por
los modelos de utilidad 133.662 y 189.263.

15 En líneas generales, los citados perfecciona-
mientos consisten en la forma de anclaje de la campana que
aporta unos considerables beneficios sobre la técnica an-
terior conocida.

20 En efecto, mientras que en la técnica ante-
rior, el borde de la campana queda a nivel del fondo de
la cisterna, en la presente invención, el borde de la cam-
pana queda elevado con relación al fondo de la cisterna.

25 Esta diferencia, permite utilizar campanas
de dispositivo valvular sin orificios en la pared, porque
el anclaje elevado del borde de la campana crea pasos del
agua hacia el tubo de descarga que suplen a los orificios
convencionales practicados en la campana. Además dicho -
anclaje elevado, produce una descarga total del agua conte-
nida en la cisterna, mientras que en la técnica anterior,
los orificios de la campana establecen un nivel de agua -
30 que permanece en la cisterna después de que haya sido pro-

1 ducida la descarga.

5 Para complementar la descripción que seguidamente se va a realizar y con el fin de ayudar a la mejor comprensión de las características del invento, se acompaña con la presente memoria descriptiva una hoja de dibujos - donde se ha representado una vista en sección del fondo de la cisterna con la constitución que se determina en la presente invención.

10 A tenor de los planos comentados, la cisterna para inodoros, presenta moldeado en su fondo 1, un tubo 2 de descarga recayente al exterior.

15 El tubo de descarga 2, forma parte integrante del cuerpo de la cisterna que comprende espiras 3 exteriores de rosca y un cuello 4 proyectado al interior de la cisterna.

20 El fondo 1 de la cisterna presenta moldeadas en derredor del cuello 4 del tubo 2 de descarga, una serie de patillas 5 internas que forman parte estructural de un anillo 6 superior provisto de espiras 7 interiores de rosca para anclaje del borde 8 de la campana 9 que comprende el dispositivo valvular 10 o membrana que apoya en el cuello 4 del fondo de la cisterna, quedando el borde 8 de dicha campana 9 anclado en elevación respecto del fondo 1 de la cisterna para permitir la descarga del agua por el paso 11 existente entre el citado fondo 1 y el anillo 6 -
25 donde acopla la campana 9 del dispositivo valvular 10.

1 Hecha la descripción a que se refiere la memoria
que antecede, es preciso insistir en que los detalles de
realización de la idea expuesta, pueden variar, es decir,
que pueden sufrir pequeñas alteraciones, basadas siempre
5 en los principios fundamentales de la idea, que son en esen-
cia los que quedan reflejados en los párrafos de la descrip-
ción hecha. En efecto, el Artículo 48 del Estatuto vigente
sobre Propiedad Industrial, establece como no patentables,
en su apartado tercero, "los cambios de forma, dimensiones,
10 proporciones y materias de un objeto ya patentado" fijando
así el criterio del legislador en el sentido de que paten-
tada una idea que pueda dar lugar a una realidad práctica
e industrializable, nadie podrá apoyarse en ella para, a
pretexto de haber introducido ligeras modificaciones, pre-
15 sentarla como nueva y propia.

Este principio, en cuanto al alcance de la protec-
ción del objeto patentado se refiere, se halla confirmado
por numerosas Sentencias del Tribunal Supremo, y entre -
ellas, como más terminantes, en las de fechas 16 de octubre
20 de 1954, 23 de enero de 1959, 20 de marzo de 1964 y otras.

Establecido el concepto expresado, en cuanto a la
amplitud que debe darse a la protección solicitada, se re-
25 dacta a continuación la Nota de Reivindicaciones, de acuer-
do con lo que se establece en el último párrafo del apar-
tado tercero del Artículo 100 de la Ley, sintetizando así
las novedades que se desean reivindicar:

NOTA DE REIVINDICACIONES

30 En resumen, el privilegio de explotación exclusi-
va que se solicita, recaerá sobre las reivindicaciones si-
guientes:

1

1. CISTERNA PARA INODOROS PERFECCIONADA, -
del tipo que presenta moldeado en su fondo un tubo de des-
carga recayente al exterior, el cual forma parte integrante
del cuerpo de la cisterna, comprendiendo espiras exte-
riores de rosca y un cuello proyectado al interior de es-
ta última, caracterizada esencialmente por el hecho de
presentar moldeadas en el propio fondo de la cisterna, en
derredor del cuello del tubo de descarga, una serie de pa-
tillas internas de las cuales forma parte estructural un
anillo superior provisto de espiras de rosca para anclaje
del borde de la campana que comprende el dispositivo val-
vular, quedando el borde de dicha campana anclado en ele-
vación respecto del fondo de la cisterna para permitir la
descarga del agua por el paso existente entre el citado
fondo y el anillo donde acopla la campana del dispositivo
valvular.

5

10

15

20

2. Se reivindica por último, como objeto
sobre el que ha de recaer el Modelo de Utilidad que se -
solicita: CISTERNA PARA INODOROS PERFECCIONADA.

Todo tal y como queda descrito y reivindica-
do en la presente memoria descriptiva que consta de seis
páginas mecanografiadas y dibujos adjuntos.

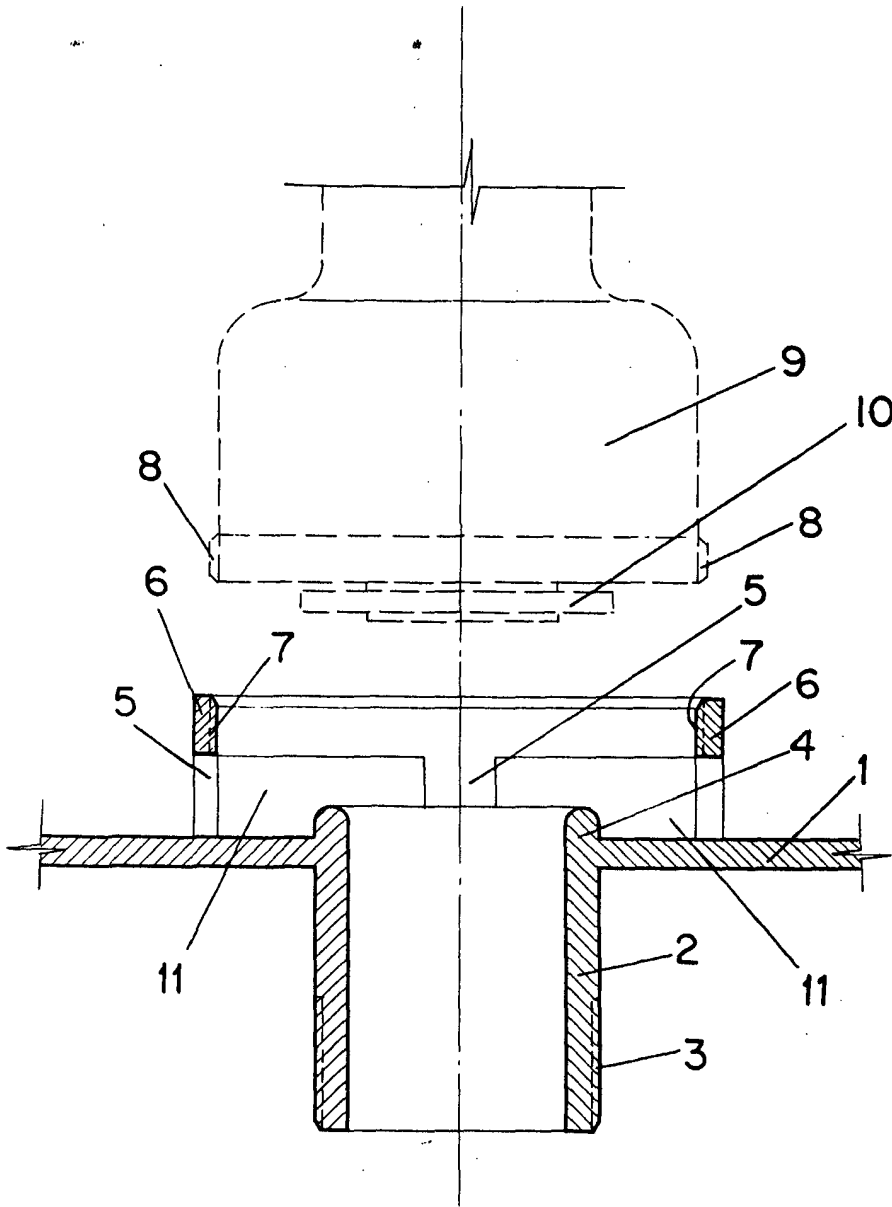
Madrid, 21 de mayo de 1976

25

JOSE IBÁÑEZ



30



ESCALA VARIABLE

Madrid, 21 de mayo de 1976

JOSE IBANEZ

495
475