



ESPAÑA

19 ES	11 NUMERO	10 Y
	21 221125	
	22 FECHA DE PRESENTACION	

MODELO DE UTILIDAD

P

30 PRIORIDADES:	32 FECHA	33 PAIS
31 NUMERO		

47 FECHA DE PUBLICIDAD	51 CLASIFICACION INTERNACIONAL
	H01H

54 TITULO DE LA INVENCIÓN
CONMUTADOR PERFECCIONADO.

71 SOLICITANTE (S)
HIJOS DE ARTURO SIMON, S.A.

DOMICILIO DEL SOLICITANTE
Barcelona, calle Diputación 390-392

72 INVENTOR (ES)

73 TITULAR (ES)
HIJOS DE ARTURO SIMON, S.A.

74 REPRESENTANTE
RAFAEL DE RAFAEL GARCIA

Este modelo de utilidad tiene por objeto un conmutador perfeccionado, cuya peculiar característica radica en el hecho de que la totalidad de sus elementos operantes se organizan sobre una placa que constituye el sobrefondo de una caja de fijación que tiene aberturas y zonas debilitadas en sus paredes para paso de los pertinentes conductores eléctricos, ---
5. siendo la manecilla de accionamiento la placa de cobertura de la precitada caja, al bien su fijación con posibilidad de basculación se realiza sobre la placa intermedia.

10. Otra peculiar característica de este modelo de utilidad la proporciona el hecho de que los elementos de embornado para los conductores eléctricos, se constituyen al propio tiempo en los correspondientes contactos fijos y móvil de apertura y cierre de los respectivos circuitos, alejándose estos elementos operantes en alojamientos previstos, como anteriormente se ha dicho, en la placa sobrefondo de la caja del conjunto del conmutador, a los que los conductores llegan por la parte inferior de dicha placa, ya que la superior de los alojamientos se cierra mediante una tapeta con aberturas para manipulado de los medios de embornado, y para paso de la pequeña horquilla de accionamiento del contacto móvil comportada por la placa manecilla de accionamiento.
15.
20.

Estas son a grandes rasgos las peculiaridades que caracterizan al conmutador objeto de la idea de este modelo de utilidad, las cuales se pondrán de manifiesto, mas claramente, en el transcurso de la descripción que a continuación se da, en la que, para facilitar su comprensión, se hace referencia a la lámina de dibujos adjunta en que, a título de ejemplo, ---
25. se muestra un caso de posible realización práctica de la idea del modelo. Los detalles que se describen se dan a título ---
30.

ilustrativo por lo que esta memoria debe ser considerada sin carácter restrictivo alguno en cuanto a formas, dimensiones, proporciones y materias se refiere.

En la lámina de dibujos adjuntas

35. La figura 1 muestra en perspectiva el despiece del conjunto del dispositivo.

En la figura 2 se muestra una vista en planta de la placa sobrefondo en la que se organizan los elementos operantes.

40. En la figura 3 se muestra una vista en sección del conjunto del dispositivo conmutador en que se pone de manifiesto el montaje y vinculación de sus partes componentes.

Como se puede apreciar en las figuras enumeradas, el dispositivo comprende una caja -1- de fijación, la cual presenta en sus paredes y fondo aberturas -2- y zonas de debilitamiento para determinar pasos para los conductores eléctricos, así como unas porciones cilíndricas -3- para los tornillos -4- de fijación de una placa sobrefondo -5-, cuya placa comporta a los elementos operantes del conjunto, a cuyo fin se ha previsto en su centro un cajado -6- en forma de cruz, con aberturas o pasos por la parte inferior de la placa, alojándose en partes opuestas los elementos de embornado -7- que, al propio tiempo se constituyen en los contactos fijos, y entre ellos se aloja el elemento de embornado -8- que tiene practicada una ranura en la que se acopla el extremo de una varilla fleje -9- que se constituye en el contacto móvil, siendo vinculada por su extremo libre con un resorte -10- que se ubica en el cajado opuesto del alojamiento en cruz de la placa sobrefondo -5-, siendo cubierto este alojamiento por una plaqueta -11- con pasos -12- para accionamiento de los medios de embor

nado, y una ranura -13- para paso del medio de accionamiento de la varilla fleje contacto móvil -9-.

Del centro de los lados longitudinales de la placa sobrefondo -5- se eleva correspondiente apéndice -14- de cada uno de los cuales se proyecta, en sentido opuesto, un vástago -15- cuyos vástagos se constituyen en medios de soporte y retención con posibilidad de basculación, de la manecilla de accionamiento -16-, a cuyo fin ésta tiene en el centro de sus lados longitudinales respectiva orejeta abierta -17-. Esta placa manecilla de accionamiento es portadora en su reverso de una pequeña horquilla -18- la cual, al montarse la manecilla sobre la placa sobrefondo encajando los vástagos -15- de ésta en las ranuras de las orejetas -17- de aquélla, pasa a través de la ranura -13- de la plaqueta -11- y se monta sobre la varilla fleje -9- a la que arrastra o empuja hacia uno u otro de los contactos fijos al ser accionada la placa manecilla -16-.

Dada la particular conformación, organización y vinculación de los elementos y partes componentes del conjunto del dispositivo conmutador objeto de la idea de este modelo de utilidad, éste ofrece una gran solidez, seguridad y facilidad de montaje.

De la descripción que antecede y representaciones de la lámina de dibujos adjunta se infiere la constitución, montaje y funcionabilidad del conmutador perfeccionado que se preconiza, así como las ventajas y beneficios que ofrece.

Se hace constar a los efectos oportunos que en el objeto de este modelo de utilidad se podrán introducir todas aquellas variaciones de detalle que las circunstancias y la práctica pudieran aconsejar, siempre y cuando que, con las mismas, no se modifiquen las características esenciales del

dispositivo conmutador descrito.

N O T A

Se declara de novedad el contenido de las siguientes

95.

REIVINDICACIONES

1.- Conmutador perfeccionado, que se caracteriza por comprender una caja base de fijación con pasos para los conductores eléctricos, en cuyo interior se fija una placa sobrefondo portadora de los elementos operantes, teniendo ésta, a tal fin, en su centro, un cajeadado en forma de cruz con pasos en su parte inferior para los conductores, alejándose en dos partes opuestas del cajeadado respectivos elementos de embornado que, al propio tiempo, se constituyen en contactos fijos, y en la parte intermedia del cajeadado se aloja un tercer elemento de embornado al que se vincula una varilla fleje constitutiva del contacto móvil con platinos enfrentados a los de los contactos fijos y vinculada a un resorte ubicado en la parte opuesta del cajeadado en cruz, cerrándose éste por medio de una tapeta con pasos de acceso a los elementos de embornado y a la varilla fleje contacto móvil.

100.

2.- Conmutador perfeccionado, que se caracteriza porque la placa sobrefondo, que se detalla en la reivindicación anterior, tiene en el centro de sus lados longitudinales respectivo apéndice, de cada uno de los cuales se proyecta normal y opuestamente un vástago, constituyéndose éstos en medios de soporte y fijación con posibilidad de basculación de la placa manecilla de accionamiento que cierra la caja del conjunto, cuya manecilla comporta en su reverso una pequeña horquilla que se monta sobre la varilla fleje a la que flexa hacia uno u otro de los contactos fijos al ser --

105.

110.

115.

120.

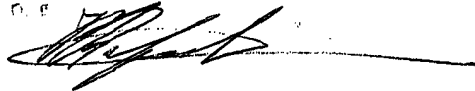
actuada la indicada manecilla.

3.- CONMUTADOR PERFECCIONADO.

Todo ello tal y como se describe y reivindica en la presente memoria que consta de seis hojas mecanografiadas por una sola de sus caras y se ilustra con la lámina - 125. de dibujos adjunta.

Madrid 21 de Mayo de 1948
HIJOS DE ARTURO SIMON, S.A.

P.º.º. RAFAEL DE RAFAEL



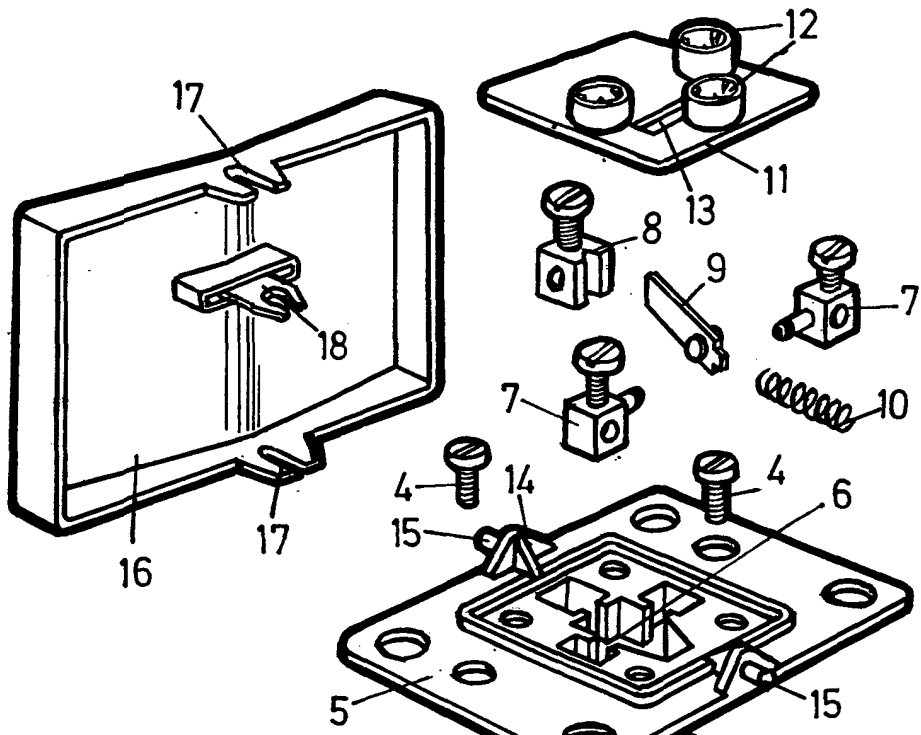


FIG. 1

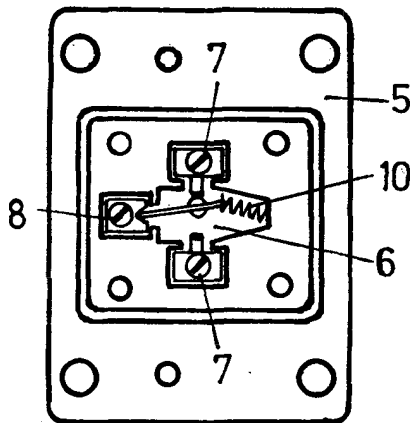


FIG. 2

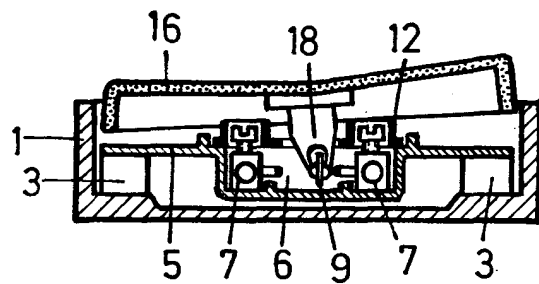


FIG. 3

Madrid 210004276

HIJOS DE ARTURO SIMON, S.A.

P.a. RAFAEL RAFAEL