

221.118

17
Ho2B

Nº. 221.118

MEMORIA DESCRIPTIVA

correspondiente a la solicitud de concesión de un...

MODELO DE UTILIDAD

SOLICITANTE: VILAPLANA, S.A.

RESIDENCIA: Perez Galdós, 1 - IBI -Alicante-

ENUNCIADO: "CAJA ESPECIAL PARA CONEXIONES ELECTRICAS".

fb. Prioridad: Patente n.º del

1 El Estatuto vigente sobre Propiedad Industrial, de
26 de Julio de 1929, en su texto refundido publicado el 30
de Abril de 1930, establece los caracteres de patentabili-
5 | dade de las invenciones de tipo industrial que tienen por
objeto obtener ventajas sobre lo ya conocido, admitiendo
por consiguiente como patentables, las nuevas máquinas, a-
paratos, instrumentos, procesos de fabricación, etc. La am-
plitud de conceptos previstos como patentables, ha llevado
al legislador a aclarar (Artº. 46) que la enumeración con-
10 | tenida en dicho cuerpo legal es puramente enunciativa y no
limitativa, haciéndola extensiva incluso a los descubrimien-
tos de tipo científico (Artº. 47).

El Decreto de 26 de Diciembre de 1947, recogiendo
la Orden de 18 de Noviembre de 1935, confirma el criterio
15 | legal de que también serán patentables los instrumentos, ob-
jetos, o partes de los mismos, que aporten a la función a
que son destinados, un beneficio o efecto nuevo, y en defi-
nitiva que constituyan una mejora sustancial sobre lo ante-
riormente conocido.

20 | Pues bien, a tenor de lo expuesto, y en base al ar-
ticulado que recoge los conceptos expresados, debe conside-
rarse, que la invención a que se refiere la presente memo-
ria, constituye una novedad industrial, con características
y ventajas que la hacen merecedora del privilegio de explo-
25 | tación exclusiva que por ella se solicita, premiando así
los méritos de quien aporta a la industria del país una me-
jora efectiva y precisamente comprendida entre las enuncia-
das por la Ley como patentables. (Arts. 46 y 47 en relación
con el 171, en su nueva redacción afectada por la Orden de
30 | 18 de Noviembre de 1.935).

EAD ORIGINAL

1

La presente invención, según se expresa en el enunciado de esta memoria descriptiva, se refiere a una caja especial para conexiones eléctricas, en la que las cavidades reflectoras de las patillas de la tapa se consiguen partiendo de una estructuración no realizada en las cajas de conexiones eléctricas de tipo convencional.

5

10

En efecto, mientras en una caja de conexión normal el factor de la necesaria flexibilidad de anclaje entre caja y tapa se ha localizado en las patillas de ésta última, correspondiendo el sector resistente a las cavidades tubulares de la caja, ésta caja especial que nos ocupa aporta a dichas cavidades una abertura lateral que perfecciona el juego flexible del acoplamiento entre las patillas de la tapa y el cuerpo de la caja.

15

Así, mientras de una parte se ahorra material en la construcción por moldeo de dichas cavidades, al partir simplemente de dos tabiques enfrentados, de otra se consigue un acoplamiento elástico que beneficia la durabilidad de la caja de conexión.

20

Para complementar la descripción que seguidamente se va a realizar y con el fin de ayudar a la mejor comprensión de las características del invento, se acompaña a la presente memoria descriptiva, formando parte integrante de la misma, una hoja de planos donde se representa lo siguiente:

25

30

Figura 1ª.- Corresponde a una vista en planta superior, parcialmente representada, de la caja especial para conexiones eléctricas que constituye el objeto de la presente invención. En esta figura pueden observarse con toda claridad la abertura lateral que perfecciona el

1 flexible de acoplamiento entre la patilla de la tapa y el cuerpo de la caja.

5 Figura 2ª.- Representa una sección diametral en alzado, asimismo parcialmente representada, de la caja especial que nos ocupa. En esta figura se detecta con claridad como la abertura lateral discurre verticalmente por -- las paredes internas de la caja en cuestión.

10 De acuerdo con lo que se ha dicho y como puede comprobarse, la caja especial para conexiones eléctricas a que se refiere la presente memoria, se caracteriza esencialmente porque el cuerpo 1 de la caja propiamente dicha comprende órganos de anclaje para la tapa compuestos mediante tabiques interiores 2 y 3 perfectamente enfrentados que, formando parte estructural de la pared de la caja 1, vienen a determinar una cavidad vertical 4 abierta lateralmente
15 en toda su extensión. La citada abertura lateral de dicha cavidad 4 presenta un sensible estrangulamiento 5 determinado por los bordes o cantos 6 de tales tabiques internos 2 y 3, todo ello, tal y como se expresaba al principio, --
20 perfeccionando el juego flexible del acoplamiento entre la patilla de la tapa y el cuerpo 1 de la caja.

25 No se considera necesario hacer más extensa esta descripción para que cualquier persona experta en la materia comprenda perfectamente la idea que se desea registrar así como las ventajas que de su realización industrial han de derivarse.

30 Por todo ello y para evitar posibles imitaciones se presenta esta solicitud pidiendo la explotación exclusiva de acuerdo con las consideraciones y puntos que se desean reivindicar concretados en las páginas siguientes.

1 Hecha la descripción a que se refiere la memoria
que antecede, es preciso insistir en que los detalles de
realización de la idea expuesta, pueden variar, es decir,
5 que pueden sufrir pequeñas alteraciones, basadas siempre
en los principios fundamentales de la idea, que son en esen-
cia los que quedan reflejados en los párrafos de la descrip-
ción hecha. En efecto, el Artículo 48 del Estatuto vigente
sobre Propiedad Industrial, establece como no patentables,
10 en su apartado tercero, "los cambios de forma, dimensiones,
proporciones y materias de un objeto ya patentado" fijando
así el criterio del legislador en el sentido de que paten-
tada una idea que pueda dar lugar a una realidad práctica
e industrializable, nadie podrá apoyarse en ella para, a
pretexto de haber introducido ligeras modificaciones, pre-
15 sentarla como nueva y propia.

Este principio, en cuanto al alcance de la protec-
ción del objeto patentado se refiere, se halla confirmado
por numerosas Sentencias del Tribunal Supremo, y entre -
ellas, como más terminantes, en las de fechas 16 de octubre
20 de 1954, 23 de enero de 1959, 20 de marzo de 1964 y otras.

Establecido el concepto expresado, en cuanto a la
amplitud que debe darse a la protección solicitada, se re-
dacta a continuación la Nota de Reivindicaciones, de acuer-
do con lo que se establece en el último párrafo del apar-
25 tado tercero del Artículo 100 de la Ley, sintetizando así
las novedades que se desean reivindicar:

NOTA DE REIVINDICACIONES

30 En resumen, el privilegio de explotación exclusi-
va que se solicita, recaerá sobre las reivindicaciones si-
guientes:

1 1.- CAJA ESPECIAL PARA CONEXIONES ELECTRICAS, ca-
racterizadas esencialmente porque comprende órganos de ancla-
je para la tapa compuestos mediante tabiques interiores en-
frentados que, formando parte estructural de la pared de la
5 caja, constituyen una cavidad vertical abierta lateralmente
en toda su extensión, estando la abertura lateral de dicha -
cavidad estrangulada en el borde de los citados tabiques.

2.- Se reivindica por último como objeto sobre -
el que ha de recaer el Modelo de Utilidad que se solicita :
10 CAJA ESPECIAL PARA CONEXIONES ELECTRICAS.

Todo conforme queda descrito y reivindicado en -
la presente memoria descriptiva que consta de seis páginas me-
canografiada y dibujos adjuntos.

15 Madrid, 21 de Mayo de 1976

BERNARDO UNGRIA
p.p.



20

25

30

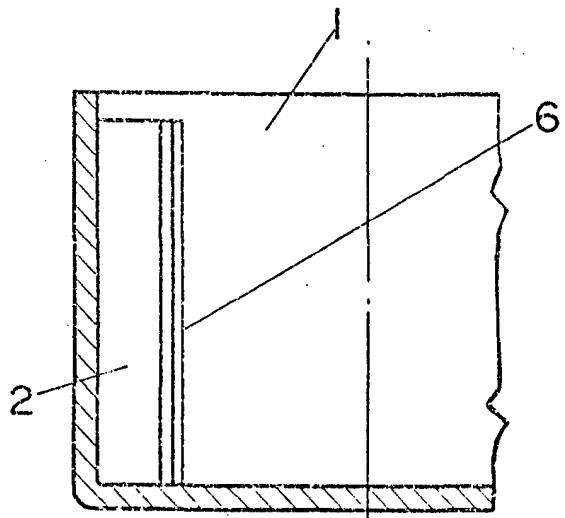


FIG - 2

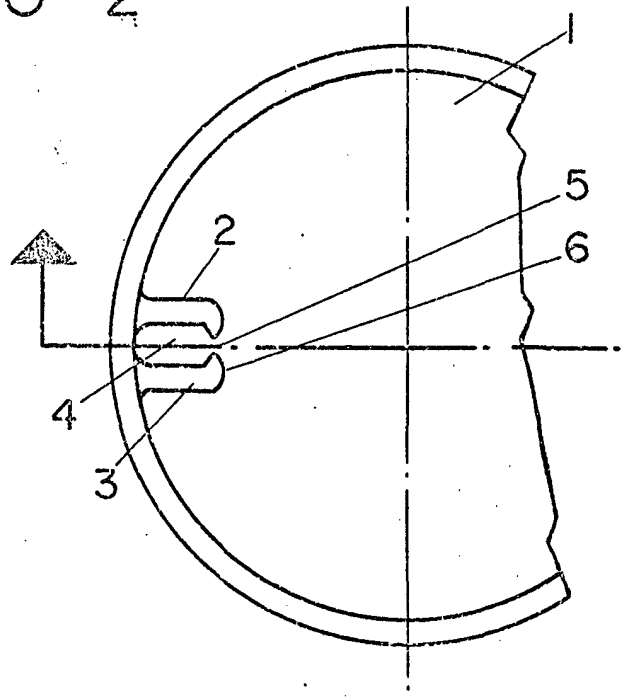


FIG - 1

ESCALA VARIABLE

Madrid, 21 de Mayo de 1976.

BERNARDO UNGRIA

p. p.