



ESPAÑA

221.116

| | | |
|---------|---------------------------------------|--------|
| (10) ES | (11) NUMERO 221116 | (12) Y |
| | (22) FECHA DE PRESENTACION 21.5.76 | |

MODELO DE UTILIDAD

© 20 ENE 1976

| | | |
|--|------------|--|
| (30) PRIORIDADES: | | |
| (31) NUMERO | (32) FECHA | (33) PAIS |
| (47) FECHA DE PUBLICIDAD | | (51) CLASIFICACION INTERNACIONAL H04M |
| (54) TITULO DE LA INVENCIÓN TERMINAL DE UN SISTEMA INTERCOMUNICADOR. | | |
| (71) SOLICITANTE (S) TELEVES, S.A. | | |
| DOMICILIO DEL SOLICITANTE Conjo de Abajo, 23 SANTIAGO DE COMPOSTELA (La Coruña) | | |
| (72) INVENTOR (ES) | | |
| (73) TITULAR (ES) El mismo solicitante. | | |
| (74) REPRESENTANTE D. BERNARDO UNGRIA GOIBURU. | | |

1 El Estatuto vigente sobre Propiedad Industrial, de
26 de Julio de 1929, en su texto refundido publicado el 30
de Abril de 1930, establece los caracteres de patentabili-
5 dade de las invenciones de tipo industrial que tienen por
objeto obtener ventajas sobre lo ya conocido, admitiendo
por consiguiente como patentables, las nuevas máquinas, a-
paratos, instrumentos, procesos de fabricación, etc. La am-
plitud de conceptos previstos como patentables, ha llevado
10 al legislador a aclarar (Artº. 46) que la enumeración con-
tenida en dicho cuerpo legal es puramente enunciativa y no
limitativa, haciéndola extensiva incluso a los descubrimien-
tos de tipo científico (Artº. 47).

15 El Decreto de 26 de Diciembre de 1947, recogiendo
la Orden de 18 de Noviembre de 1935, confirma el criterio
legal de que también serán patentables los instrumentos, ob-
jetos, o partes de los mismos, que aporten a la función a
que son destinados, un beneficio o efecto nuevo, y en defi-
nitiva que constituyan una mejora sustancial sobre lo ante-
riormente conocido.

20 Pues bien, a tenor de lo expuesto, y en base al ar-
ticulado que recoge los conceptos expresados, debe conside-
rarse, que la invención a que se refiere la presente memo-
ria, constituye una novedad industrial, con características
y ventajas que la hacen merecedora del privilegio de explo-
25 tación exclusiva que por ella se solicita, premiando así
los méritos de quien aporta a la industria del país una me-
jora efectiva y precisamente comprendida entre las enuncia-
das por la Ley como patentables. (Arts. 46 y 47 en relación
con el 171, en su nueva redacción afectada por la Orden de
30 18 de Noviembre de 1.935).

1 La presente invención, para la cual se solicita el
privilegio de modelo de utilidad y según se expresa en el
enunciado de esta memoria descriptiva, se refiere a un termi
5 nal de un sistema intercomunicador, para su aplicación en te
léfonos de portería, habiendo sido concebido de forma que
ofrece notables ventajas respecto a otros existentes deaná -
logas finalidades.

10 El dispositivo en cuestión, está constituido por dos
circuitos impresos montados sobre sendas placas de contorno
preferentemente cuadrangular, de modo que tales placas es-
tán dispuestas ortogonalmente entre sí, quedando una en una
posición vertical superior y la otra según un plano hori-
zontal inferior, habiéndose previsto un orificio en la pla-
ca superior donde queda alojada la parte posterior sobresa-
15 liente de la carcasa del correspondiente altavoz.

20 El montaje de las dos mencionadas placas, permite la
unión entre sí de las terminales de los circuitos impresos
correspondientes a una y otra placa, para lo cual se ha pre-
visto que la aludida placa superior presente una muesca o
ranura alargada según uno de sus bordes sobre la que encaja-
rá un saliente de la misma forma previsto en la placa infe-
rior, quedando perfectamente solidarizadas entre sí formando
un diedro de 90° entre las mismas y suprimiendo las soldaduras
de bornes y cables como hasta ahora se venía realizando.

25 El conjunto formado por las dos placas de los cir-
cuitos impresos y el altavoz, se solidariza al frontal co-
rrespondiente que está constituido por una placa de forma
general cuadrada y dotada de un enrejillado para permitir el
30 paso del sonido emitido por el altavoz, la mencionada solidari

1 zación entre placas de circuito impreso y placa frontal se
realiza mediante unas patillas previstas en ésta que median-
te muescas de las mismas engarzan a presión sobre la placa
5 portadora del circuito impreso; mientras que la fijación a
la caja empotrada en la pared, se realiza mediante unos re-
saltos o tetones que encajan en unos orificios practicados
para tal fin en la propia caja empotrada.

10 La placa frontal, incorpora tres pulsadores co-
rrespondientes a la puesta en marcha del sistema, al interrup-
tor de habla-escucha y al interruptor de apertura de la puer-
ta.

15 Las ventajas que ofrece un dispositivo o terminal
correspondiente a un sistema intercomunicador son las de no
contar con ninguna soldadura de bornes o cables, ya que me-
diante la disposición ortogonal de las dos placas de los cir-
cuitos impresos éstos se unen entre sí sin necesidad de ca-
bles de interconexión, evitando con ello las innumerables
averías que las mencionadas interconexiones originan. Las
únicas interconexiones existentes mediante cables son las de
20 unión de los dos cables procedentes del altavoz al circuito impreso.

25 Para complementar la descripción que seguidamen-
te se va a realizar y con objeto de ayudar a una mejor compren-
sión de las características del invento, se acompaña a la pre-
sente memoria descriptiva de un juego de planos cuyas figuras
representan lo siguiente:

Figura 1.- Muestra una vista en perspectiva de
las dos placas acopladas entre si.

30 Figura 2.- Muestra en circuito impreso que se
dispondrá sobre las dos placas representadas en la figura 1.

1 Figura 3.- Muestra una vista en planta de la placa frontal.

 Figura 4.- Muestra una vista seccionada de la placa frontal según la línea A-B representada en la figura 3.

5 Figura 5.- Muestra una vista seccionada de la placa frontal según la línea C-D representada en la figura 3.

 Figura 6.- Muestra otra sección de la placa frontal según la línea E-F representada en la figura 3.

 A la vista de las figuras, pueden observarse las
10 dos placas (1) y (2) sobre las que irán montados los correspondientes circuitos impresos (3) y (4) respectivamente. Ambas placas (1) y (2) son de forma preferentemente rectangular, de modo que la placa (1) presenta una muesca o entrante según uno de sus bordes en el que se acoplará un saliente (5) de igual forma previsto en la otra placa (2), quedando de esta manera perfectamente solidarizados ambas placas (1) y (2) y en disposición ortogonal. Con este montaje y los circuitos impresos (3) y (4) sobre las mismas, quedarán los circuitos establecidos al unirse entre sí los terminales de tales circuitos impresos (3) y (4), evitando con ello las soldaduras de bornes y cables, causantes en la mayoría de los casos de numerosas averías.

 La placa (1) o superior, va dotada de un orificio (6) donde se aloja y queda sujeta la parte posterior sobresaliente de la carcasa del correspondiente altavoz, el cual presentará sendos cables que se soldarán al circuito impreso, siendo tales interconexiones las únicas existentes con este tipo de montaje.

 El conjunto así formado, se solidariza a la placa frontal (7) por presión, ejercida sobre la placa (1) por-

30

1 tadora del circuito impreso (3), de unas patillas de fijación (8) superior e inferior de modo que tales patillas (8) cuentan con unas muescas o rebordes (9) para poder engarzar o sujetar convenientemente a la aludida placa (1).

5 Dicha placa frontal (7), además de ir provista de la correspondiente rejilla (10) para permitir el paso del tono emitido por el altavoz, lleva incorporados así mismo tres pulsadores (11), (12) y (13) los cuales tienen la siguiente misión:

10 El pulsador (11) corresponde al de puesta en marcha del sistema.

 El pulsador (12) corresponde al interruptor de habla-escucha que se pulsará únicamente para hablar.

15 El pulsador (13) corresponde al interruptor de apertura de la puesta.

20 La fijación de tal placa frontal (7) con el conjunto de placas (1) y (2) y altavoz a la correspondiente caja empotrada en la pared, se realiza mediante unos tetones o resaltes cilíndricos (14) que encajarán en unos orificios practicados y previstos en la aludida caja empotrada.

25 Tal terminal constituido de la forma expuesta y descrita anteriormente, es aplicable a cualquier tipo de sistema convencional de llamada, ya que su realización ha sido concebida para tal fin y para evitar las soldaduras entre los terminales y bornes correspondientes de los circuitos impresos.

1 Hecha la descripción a que se refiere la memoria
que antecede, es preciso insistir en que los detalles de
realización de la idea expuesta, pueden variar, es decir,
que pueden sufrir pequeñas alteraciones, basadas siempre
5 en los principios fundamentales de la idea, que son en esen-
cia los que quedan reflejados en los párrafos de la descrip-
ción hecha. En efecto, el Artículo 48 del Estatuto vigente
sobre Propiedad Industrial, establece como no patentables,
en su apartado tercero, "los cambios de forma, dimensiones,
10 proporciones y materias de un objeto ya patentado" fijando
así el criterio del legislador en el sentido de que paten-
tada una idea que pueda dar lugar a una realidad práctica
e industrializable, nadie podrá apoyarse en ella para, a
pretexto de haber introducido ligeras modificaciones, pre-
sentarla como nueva y propia.
15

Este principio, en cuanto al alcance de la protec-
ción del objeto patentado se refiere, se halla confirmado
por numerosas Sentencias del Tribunal Supremo, y entre -
ellas, como más terminantes, en las de fechas 16 de octubre
20 de 1954, 23 de enero de 1959, 20 de marzo de 1964 y otras.

Establecido el concepto expresado, en cuanto a la
amplitud que debe darse a la protección solicitada, se re-
dacta a continuación la Nota de Reivindicaciones, de acuer-
do con lo que se establece en el último párrafo del apar-
tado tercero del Artículo 100 de la Ley, sintetizando así
25 las novedades que se desean reivindicar:

NOTA DE REIVINDICACIONES

En resumen, el privilegio de explotación exclusi-
va que se solicita, recaerá sobre las reivindicaciones si-
30 guientes:

1 1.- TERMINAL DE UN SISTEMA INTERCOMUNICADOR, que
estando concebido para su aplicación en cualquier sistema
convencional de llamada, como teléfonos de portería, esen-
5 cialmente se caracteriza porque se constituye a partir de
dos placas preferentemente rectangulares acopladas entre sí
ortogonalmente, previo montaje sobre las mismas de sendos
circuitos impresos que unirán entre sí sus terminales sin
necesidad de cable de interconexión, habiéndose previsto que
una de las placas vaya dotada de un orificio para encajar y
10 fijar la parte posterior sobresaliente de la carcasa del co-
rrespondiente altavoz; son la particularidad de que el con-
junto formado de las placas con los circuitos impresos y
altavoz sea fijado a una placa frontal dotada de una rejilla
para la salida de la emisión de sonido y de unos salientes
o tetones cilíndricos para su encastramiento en la caja em-
15 potrada en la pared; mientras que la fijación del conjunto
de placas de circuito impreso a la mencionada placa fron-
tal, se realice mediante unas patillas emergentes de ésta
que se solidarizarán mediante presión a la aludida placa por-
20 tadora del circuito impreso.

 2.- TERMINAL DE UN SISTEMA INTERCOMUNICADOR, según
reivindicación 1ª, esencialmente caracterizado porque la
solidarización de las dos placas portadoras de los circui-
25 tos impresos, se realiza mediante un saliente rectangular
alargado según uno de los bordes de una de ellas, que enca-
jará perfectamente en un entrante practicado de igual for-
ma en el borde correspondiente de la otra placa.

 3.- Se reivindica por último como objeto sobre el
que ha de recaer el Modelo de Utilidad que se solicita:
30 " TERMINAL DE UN SISTEMA INTERCOMUNICADOR".

1 Todo conforme queda descrito y reivindicado en la
presente Memoria Descriptiva que consta de nueve páginas
mecanografiadas y dibujos adjuntos.

Madrid, 21 de Mayo de 1976

5 BERNARDO UNGRIA
P.P.



10

15

20

25

30

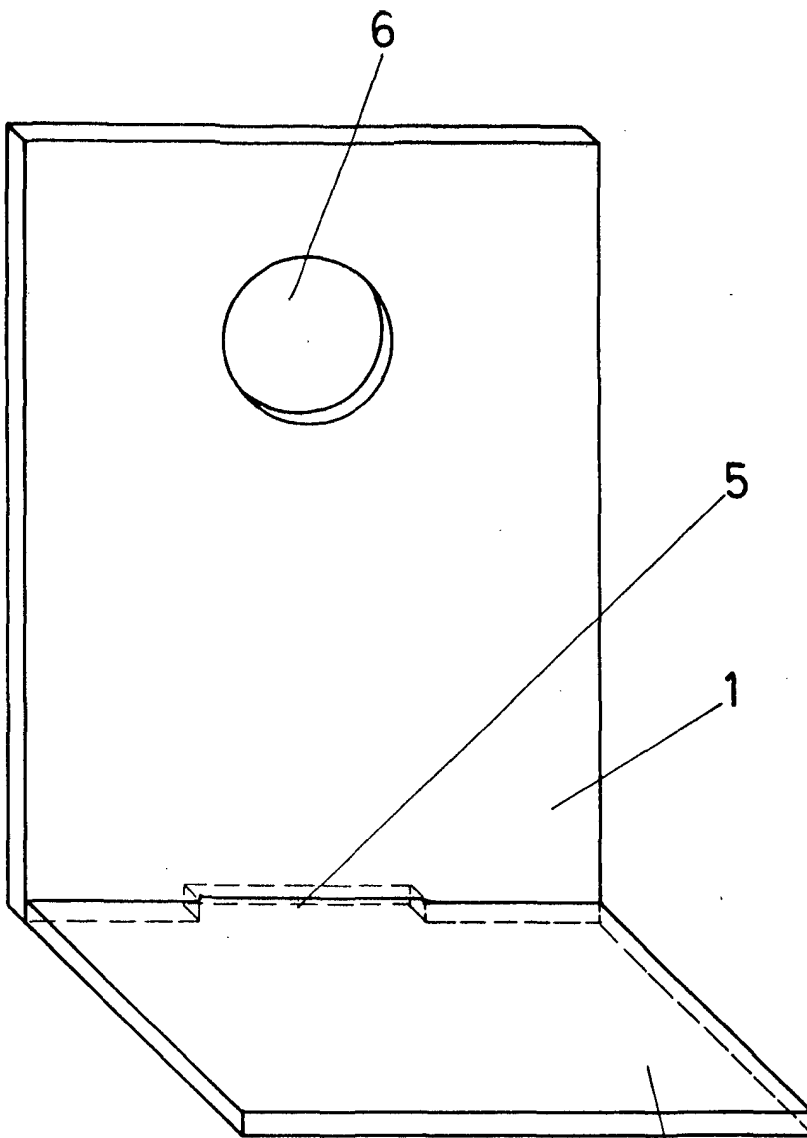


FIG-1

ESCALA VARIABLE

Madrid, 21 de mayo de 1976

BERNARDO UNGRIA

P. P.

A handwritten signature in black ink, appearing to be 'Bernardo Ungria', written over the printed name.

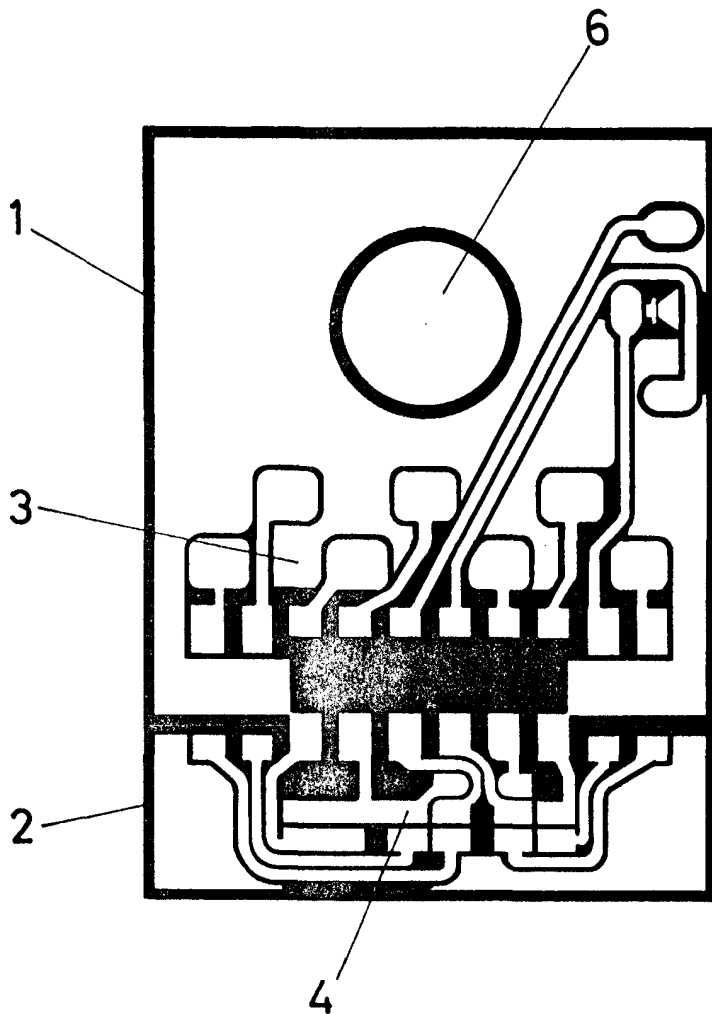


FIG-2

ESCALA VARIABLE

Madrid, 21 de mayo de 1976

BERNARDO UNGRIA

P. P.

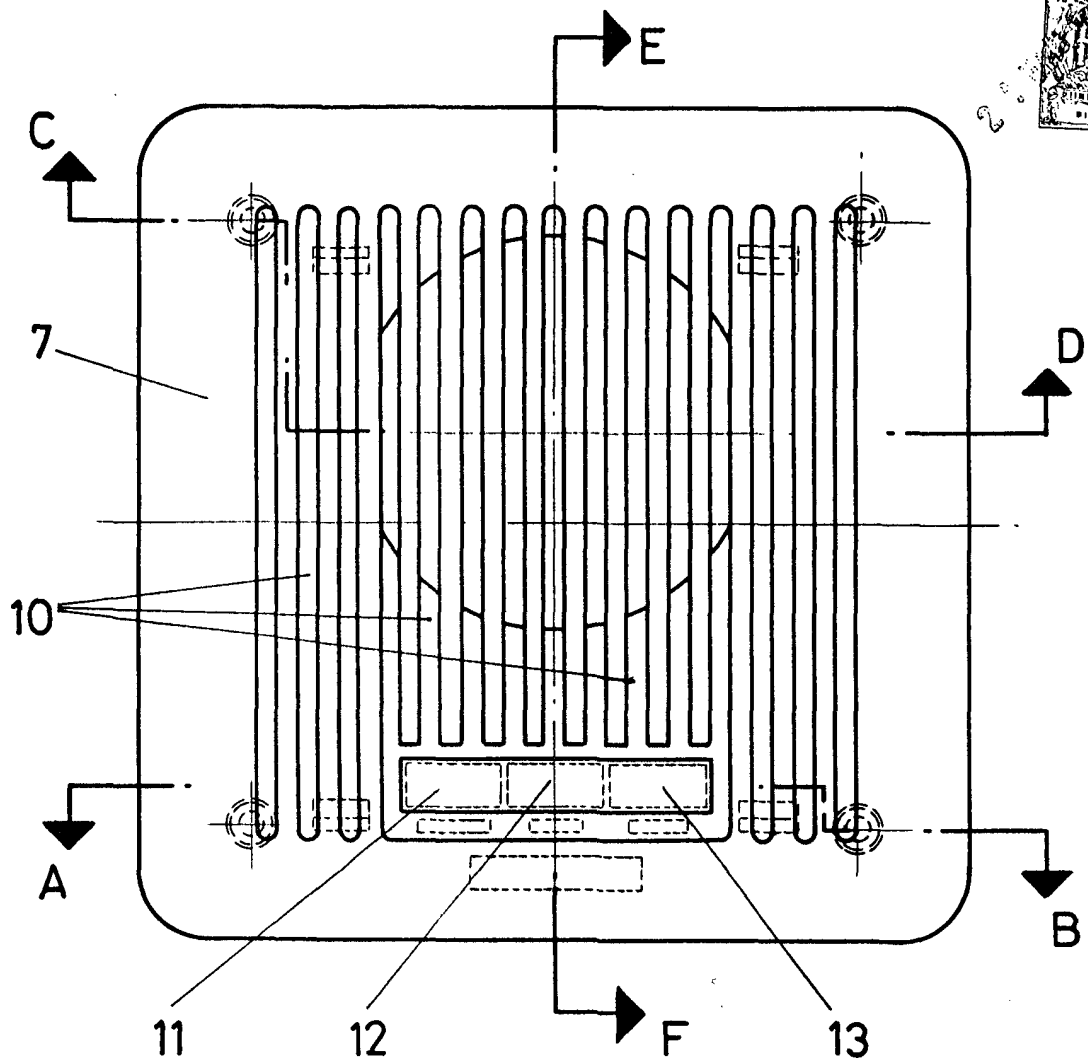
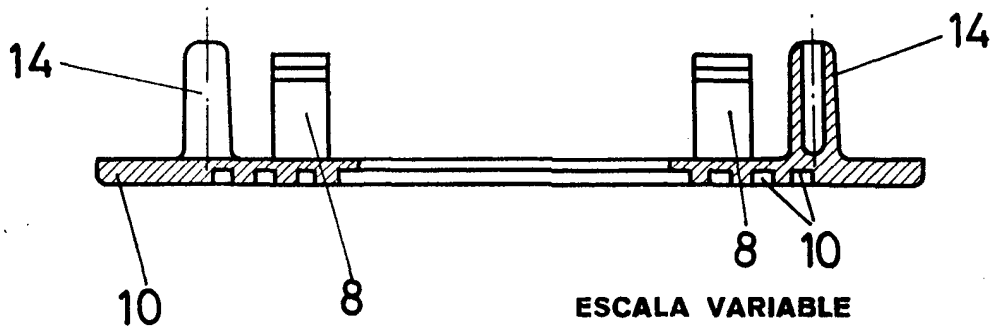


FIG-3



A-B

FIG-4

ESCALA VARIABLE

Madrid, 21 de mayo de 1976

BERNARDO UNGRIA

p. p.

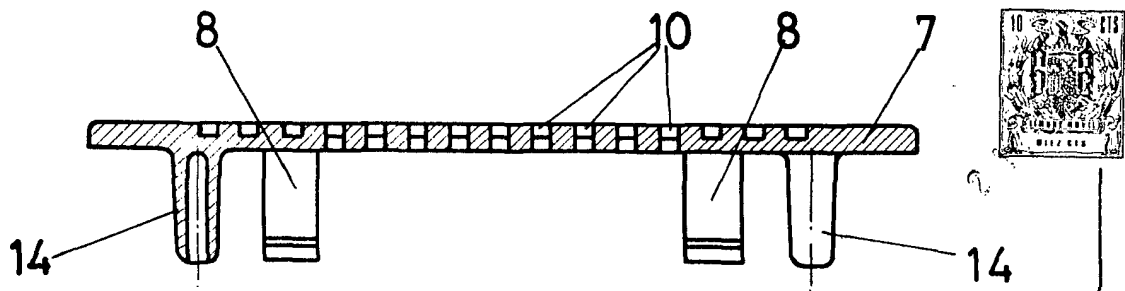
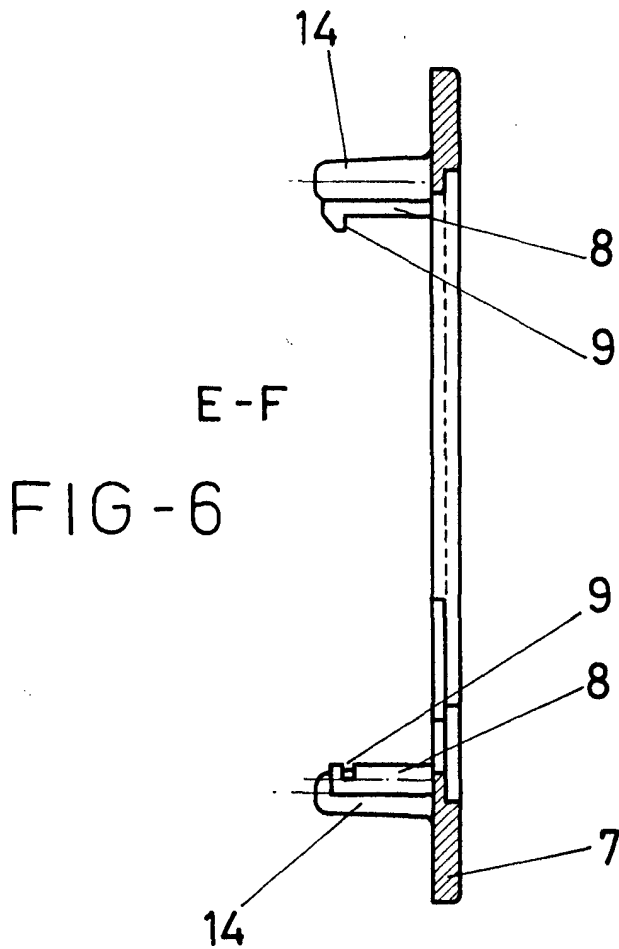


FIG-5 C-D



E-F

FIG-6

ESCALA VARIABLE

Madrid, 21 de mayo de 1976

BERNARDO UNGRIA

P. P.