

221.100

E04C

Nº.221.100

MEMORIA DESCRIPTIVA

correspondiente a la solicitud de concesión de un...

MODELO DE UTILIDAD

SOLICITANTE: DON REMIGIO CANGAS FERNANDEZ

RESIDENCIA: Celorio de Llanes (ASTURIAS)

ENUNCIADO: "BOVEDILLA PERFECCIONADA"

fb. Prioridad: Patente n.º del.....

1 El Estatuto vigente sobre Propiedad Industrial, de
26 de Julio de 1929, en su texto refundido publicado el 30
de Abril de 1930, establece los caracteres de patentabili-
dad de las invenciones de tipo industrial que tienen por
5 objeto obtener ventajas sobre lo ya conocido, admitiendo
por consiguiente como patentables, las nuevas máquinas, a-
paratos, instrumentos, procesos de fabricación, etc. La am-
plitud de conceptos previstos como patentables, ha llevado
al legislador a aclarar (Artº. 46) que la enumeración con-
10 tenida en dicho cuerpo legal es puramente enunciativa y no
limitativa, haciéndola extensiva incluso a los descubrimien-
tos de tipo científico (Artº. 47).

El Decreto de 26 de Diciembre de 1947, recogiendo
la Orden de 18 de Noviembre de 1935, confirma el criterio
15 legal de que también serán patentables los instrumentos, ob-
jetos, o partes de los mismos, que aporten a la función a
que son destinados, un beneficio o efecto nuevo, y en defi-
nitiva que constituyan una mejora sustancial sobre lo ante-
riormente conocido.

20 Pues bien, a tenor de lo expuesto, y en base al ar-
ticulado que recoge los conceptos expresados, debe conside-
rarse, que la invención a que se refiere la presente memo-
ria, constituye una novedad industrial, con características
y ventajas que la hacen merecedora del privilegio de explo-
25 tación exclusiva que por ella se solicita, premiando así
los méritos de quien aporta a la industria del país una me-
jora efectiva y precisamente comprendida entre las enuncia-
das por la Ley como patentables. (Arts. 46 y 47 en relación
con el 171, en su nueva redacción afectada por la Orden de
30 18 de Noviembre de 1.935).

1

La presente invención, según se expresa en el enunciado de esta memoria descriptiva, se refiere a una bovedilla que ha sido especialmente perfeccionada, en orden a mejorar su funcionalidad y eficacia.

5

El empleo de bovedillas para cerrar el espacio existente entre dos vías paralelas, quedando sujetas a las mismas, y constituyendo el elemento soporte de la capa de hormigón que va a constituir el piso resistente propiamente dicho, en cualquier tipo de construcción, son conocidas desde hace mucho tiempo.

10

En este sentido, existen infinidad de tipos de bovedillas, de características muy diversas, pero todas ellas en función de obtener un sistema resistente distinto.

15

La bovedilla que ahora se presenta, no busca ninguna solución para el modo de acoplarse a las vigas de sustentación, ni tampoco en cuanto a su estructura resistente se refiere. La finalidad de esta bovedilla, es obtener una total cubrición de las vigas por su cara inferior, de tal manera que dichas bovedillas queden en contacto unas con las otras, obteniéndose de este modo una superficie lisa y continua en la cara inferior del encofrado, sin irregularidades producidas por las vigas ni por cualquier otro elemento.

20

25

Para ello, en su perfil cuenta además de con las prominencias necesarias y adecuadas en cada caso para su fijación a las vigas, con una prolongación de su arista inferior, que determina una aleta horizontal plana, que alcanza el punto medio de la viga, de tal manera que al colocarse la bovedilla correspondiente al otro lado de la viga, una y otra bovedilla ponen el borde de sus aletas en

30

1 contacto, ofreciendo de este modo una superficie inferior
lisa y continua.

5 Para complementar la descripción que se está rea-
lizando, y con objeto de ayudar a la mejor comprensión de
las características del invento, se acompaña a la presente
memoria descriptiva como parte integrante de la misma, de
una hoja única de planos en la que con caracter ilustrati-
vo y no limitativo, en su única figura se ha representado
lo siguiente: una vista en sección de dos bovedillas con-
10 tactantes lateralmente, según la invención.

 A la vista de esta figura se observa como la bo-
vedilla objeto de la invención, está constituida por un --
cuerpo 1, de forma general acorde con el tipo de construc-
ción a que se aplica, la cual cuenta en sus bordes latera-
15 les con prominencias 2, también de forma y dimensiones ade-
cuadas para el tipo de viga 3 que vaya a soportarla, sien-
do su característica fundamental la existencia de una aleta
plana horizontal y lateral 4, la cual se extiende en prolon-
gación de la cara inferior de la bovedilla 1, alcanzando el
20 medio de la viga 3 constitutiva del soporte de la bovedilla.
lla.

 En estas condiciones, al acoplar dos bovedillas 1,
a ambos lados de la viga 3, las aletas 4 de dichas bovedilla-
25 llas, quedan enfrentadas y con sus extremos 5 en contacto,
de tal manera que la cara inferior 6 de las bovedillas, --
constituyen una superficie lisa y continua que ofrece una
total uniformidad de la cara inferior del encofrado.

 Además de la mencionada uniformidad de la superfi-
cie o cara inferior del encofrado, este tipo de bovedillas
30 ofrece una segunda ventaja no menos importante, consistente

1 en que la citada cara inferior del encofrado, se aleja su-
ficientemente de la cara inferior de las vigas, como para
5 permitir la canalización transversal de distintos elemen-
tos de servicios, como pueden ser conducciones eléctricas
o de cualquier tipo que en los tipos de encofrados conoci-
dos hasta el momento, requieren la existencia de una amplia
10 capa de yeso por debajo del mismo para cubrir dichas cana-
lizaciones, dada la imposibilidad de incrustar dichas cana-
lizaciones en las vigas. Se consigue pues un considerable
ahorro de material, o bien en la capa de recubrimiento de
la cara inferior del encofrado, o bien en la longitud de
15 las canalizaciones, ya que no se hace preciso llevarlas -
hasta aquellos puntos desde los cuales se puede partir por
el encofrado siguiendo la dirección longitudinal de las -
vigas.

No se considera necesario hacer más extensa esta
20 descripción para que cualquier persona experta en la mate-
ria comprenda perfectamente cual es la idea que se desea -
registrar, así como las ventajas que de su realización in-
dustrial han de derivarse.

Por todo ello y para evitar posibles imitaciones
se presenta esta solicitud pidiendo la explotación exclusi-
25 va de la idea descrita, de acuerdo con las consideraciones
y puntos que se desean reivindicar y que se concretan en -
las páginas siguientes.

1
5
10
15
20
25
30

1 Hecha la descripción a que se refiere la memoria
que antecede, es preciso insistir en que los detalles de
realización de la idea expuesta, pueden variar, es decir,
que pueden sufrir pequeñas alteraciones, basadas siempre
5 en los principios fundamentales de la idea, que son en esen-
cia los que quedan reflejados en los párrafos de la descrip-
ción hecha. En efecto, el Artículo 48 del Estatuto vigente
sobre Propiedad Industrial, establece como no patentables,
en su apartado tercero, "los cambios de forma, dimensiones,
10 proporciones y materias de un objeto ya patentado" fijando
así el criterio del legislador en el sentido de que paten-
tada una idea que pueda dar lugar a una realidad práctica
e industrializable, nadie podrá apoyarse en ella para, a
pretexto de haber introducido ligeras modificaciones, pre-
15 sentarla como nueva y propia.

 Este principio, en cuanto al alcance de la protec-
ción del objeto patentado se refiere, se halla confirmado
por numerosas Sentencias del Tribunal Supremo, y entre -
ellas, como más terminantes, en las de fechas 16 de octubre
20 de 1954, 23 de enero de 1959, 20 de marzo de 1964 y otras.

 Establecido el concepto expresado, en cuanto a la
amplitud que debe darse a la protección solicitada, se re-
dacta a continuación la Nota de Reivindicaciones, de acuer-
do con lo que se establece en el último párrafo del apar-
25 tado tercero del Artículo 100 de la Ley, sintetizando así
las novedades que se desean reivindicar:

NOTA DE REIVINDICACIONES

 En resumen, el privilegio de explotación exclusi-
va que se solicita, recaerá sobre las reivindicaciones si-
30 guientes:

1 1.- BOVEDILLA PERFECCIONADA.- que siendo del tipo
de las que incorporan medios laterales para su acoplamiento
a las vigas de sustentación, esencialmente se caracteriza -
porque su cara inferior se prolonga en dos aletas laterales
5 de dimensiones adecuadas para contactar con la aleta de la -
bovedilla contigua, de tal forma que se obtiene una superfi-
cie lisa y continua en la cara inferior del encofrado.

 2.- Se reivindica por último como objeto sobre el
que ha de recaer el Modelo de Utilidad que se solicita; BOVE-
10 DILLA PERFECCIONADA.

 Todo conforme queda descrito y reivindicado en la
presente memoria descriptiva que consta de ~~siete~~ ^{ocho} páginas mecano-
15 grafiada y dibujos adjuntos.

Madrid, 20 de Mayo de 1976

BERNARDO UNGRIA

P.P.

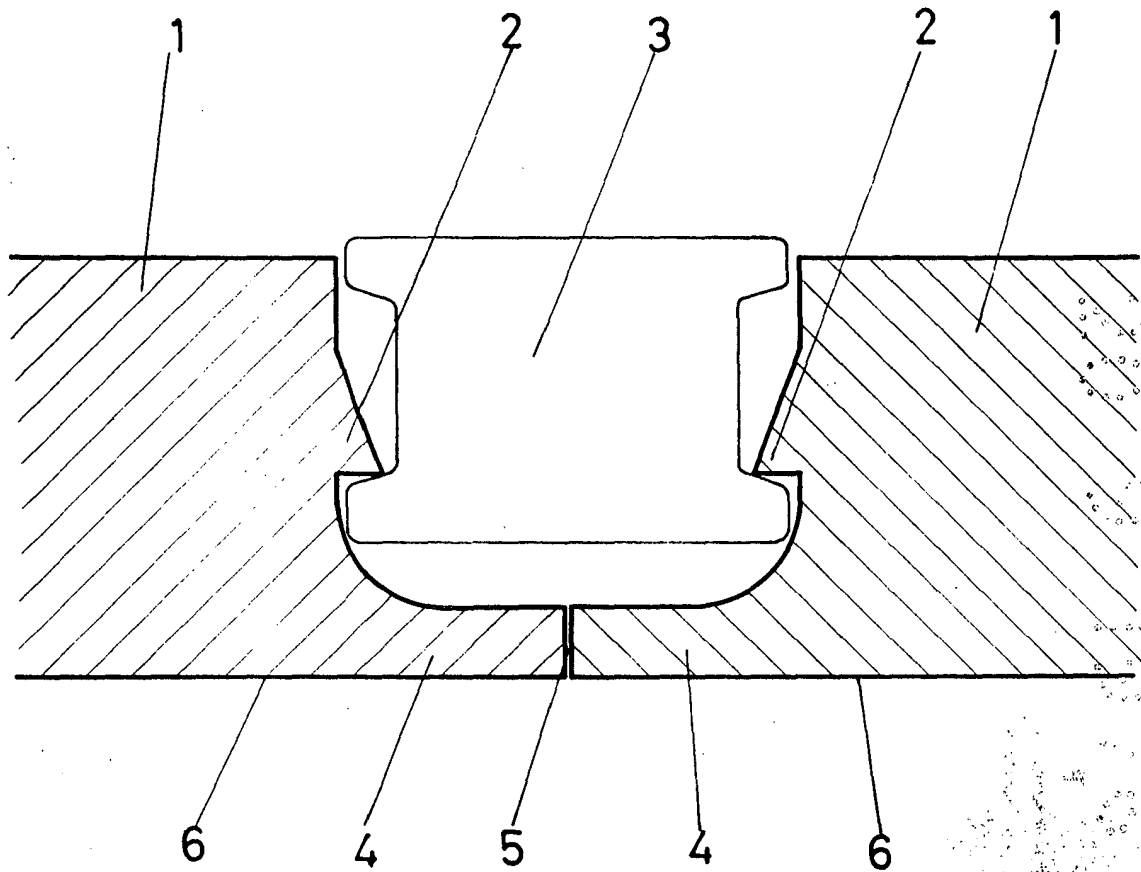


15

20

25

30



ESCALA VARIABLE

Madrid, 20 de mayo de 1976

BERNARDO UNGRIA

p. p.