

291085

MALA REPRODUCCION
POR DEFECTO DEL ORIGINAL



221085

5 ABR

MEMORIA DESCRIPTIVA
=====

Corresponde a una PATENTE DE INVENCIÓN, cuyo registro se solicita por veinte años.

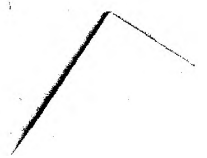
A favor de

PLANTAS AROMATICAS Y MEDICINALES, S.A.-P.A.M.E.S.A.
de Madrid, España.

residente en: C/... de Valencia, 1

P o r :

"MAQUINA PARA-CORTA DE HERBAS Y FLORES"



221085



5.- Se presenta al registro por esta patente de invención una máquina capaz de separar las hojas y fibras de sus tallos respectivos, con objeto de aprovecharlas en las diversas transformaciones químico-aromáticas y medicinales que tienen lugar mediante el proceso del aprovechamiento químico-orgánico de estas materias.

10.- La invención denota una máquina de gran utilidad para esta clase de labores, totalmente desconocida en nuestra patria y a la que esperamos grandes éxitos en el mercado industrial de esta actividad.

Con objeto de servirse de auxilio en la debida descripción de la misma, en la parte descriptiva que sigue a continuación se hace referencia a las figuras 1ª a 3ª del plano adjunto.

15.- Cuanto se expone seguidamente se hace a título de orientación e informativo, sin carácter limitativo alguno, puesto que se considera que las variantes de disposición y forma a que puede dar lugar modificaciones introducidas por el inventor interesado, no significan alteración alguna al objeto de este registro.

20.- La fig. 1ª representa una vista frontal de la máquina montada.

La fig. 2ª corresponde a esta misma máquina vista en planta.

25.- Y por último, la fig. 3ª muestra una vista lateral posterior del mismo conjunto.

30.- Refiriéndose siempre a las figuras del plano adjunto, se observa que la patente de invención objeto de esta memoria está caracterizada por tres partes fundamentales: el armazón, el mecanismo de seplaco y el dispositivo de corte y pelado, respectivamente.

El transporte de la materia prima se realiza

221085



65.- El eje de la máquina y el dispositivo de apoyo de la parte superior del aparato mecánico (12), que caracteriza la estructura de la parte superior del aparato.

66.- Este eje está provisto de un eje de giro que convenientemente dirigido por el volante (11) se mueve hacia un sistema de cuchillas cortantes en forma triangular (13 y 14) aplicadas en posiciones laterales alternadas. La cuchilla superior (13) está fija y la inferior (14) se mueve sobre la superior, cortando la materia de esta forma para dar lugar a la tercera fase del proceso.

67.- En esta fase de corte, el movimiento de las cuchillas descritas (13 y 14) que están accionadas mediante una excéntrica (15) y una cabeza de rulo o deslizadora (16) que recibe el movimiento bilateral transmitido por los polos correspondientes (8) mediante un sistema de dos pilones accionados a 90° (17) montados sobre rodillos o bolas y dispuestos entre la parte superior y la inferior que constituyen el soporte de la máquina.

68.- El corte o pelado propiamente dicho se produce hacia el lado exterior de la excéntrica y al ser proporcionadas las hojas por un conjunto de ejes contenidos en un cilindro (7) y provistos por el volante (11) de una forma que al moverse hacia el interior de dicho cilindro las hojas interiores son cortadas hacia adentro, introduciéndose en el sistema de cuchillas (13 y 14) como se ilustra en el dibujo, quedando de esta forma separadas las hojas y fibras de los cables.

69.- Al ser, las hojas se despiden de la volva (10) y las fibras contenidas sobre el eje de la columna de barras que describe, que se puede variar a voluntad y que las lleva a una cámara transportadora asociada.

70.- La posición inferior posterior de la volva (10) existe un segundo rodillo de presión (18) de iguales caracte-

221085



108.- El (3) anteriormente descrito, provisto de un eje de transmisión y de un eje de salida (24) y un eje de salida para el ventilador, alargar el eje de salida como provisión de salida (21) y el eje de salida (24) y el eje de salida (21) que acciona por el mecanismo de polea (22) que acciona el movimiento vibratorio por el eje (23) con el fin de un movimiento vibratorio con el fin de evitar el entorpecimiento de las partes y el ruido y depositar en la salva (10).

109.- Este movimiento es producido al accionar el dispositivo de poleas descrito y un accionador (24) acciona el eje de salida, situado precisamente detrás del ventilador (10).

110.- Como se ha descrito, en el tercer grupo, en este caso, los valores provistos de sus reglas y tiras, son depositados en la parte de delante (1 y 2) que acciona el eje de salida de delante (2) y se sitúan en posición perpendicular a las cuchillas (13 y 14).

111.- En lugar de la posición del recubridor (3) con tiras y reglas, son accionadas y accionadas por el eje de salida (3) que los accionan para su entrada en la cámara de corte, que cuando el aparato, e igualmente las cuchillas (2) por el eje de salida y el eje de salida por el eje de salida de la cámara de corte por acción del ventilador (10).

112.- En este momento, se produce el corte y pasado por las cuchillas y accionadas, engrenadas eléctricas las reglas separadas a la salida (10) que acciona a su movimiento vibratorio producido por el mecanismo de biela (21) son vertidos a su vez en las recipientes accionadas, continuando los tallos y trozos y pasando sobre la traza de alambres (2) de la cámara de arrastre (1) para pasar por la parte opuesta de

221085



La máquina a los vertederos de acedades.

130.-

Se ha de hacer constar que el sistema de mecanismo descrito en esta variante de cuchillas helicoidales representadas por las figuras 4ª y 5ª, que corresponde a vistas frontal y lateral del esquema de montaje de esta disposición.

135.-

Consiste el mismo sistema en una cuchilla fija y graduable en su presión (1') mediante el órano de mando (2') que permite aproximar o distanciar la cuchilla fija (1') a las cuchillas helicoidales en rotación (3') que van montadas sobre un tambor (4') tangencial en su giro a la cuchilla fija (1') y soportado por los cojinetes (5') cuyo eje de giro horizontal está señalado por la posición (6').

140.-

La regulación del rodillo helicoidal y la cuchilla fija se consiguen con auxilio de la palanca graduable (7') siendo por lo demás exactamente igual al descrito el resto del mecanismo correspondiente a la máquina que se ha descrito.

145.-

Suficientemente descritas las características, disposición y ventajas de la máquina objeto de este registro, a continuación se pasa a la parte reivindicatoria del mismo, no sin antes hacer constar que no se considera que ligeras modificaciones que pudieran ser presentadas por terceros interesados en la forma, dimensiones y disposición de algunas partes de la máquina, puedan dar lugar a modificaciones que interfirieran con el objeto del registro.

150.-

155.-

REIVINDICACIONES

1ª).- "MÁQUINA PULIDORA-CORRIENTE DE TELAS Y FLORES", caracterizada por disponer de un dispositivo de arrastre de la materia prima formando mediante un sistema de dos

221085



posición de excéntrica y manivela con un accionado de cuna
de rúcula a cilindro, que a su vez el movimiento unilateral
transmitido de las palas triplicadas, mediante un sistema
de piones a 90°, transmita con rotamiento de doble sen-
tido la energía común de perfiles notables.

199.-

(99).- "MÁQUINA PULVIDERA-GRANULADA DE MOTO Y MANTOS",
según las reivindicaciones anteriores, caracterizada por
la existencia en la parte inferior de la cámara de sepelio
de una tolva de cont. nido provista de un movimiento alter-
nativo de vaivén mediante un dispositivo de cierre accionado
por el mecanismo de palas triplicadas del motor principal,
constante de movimiento con una oscilación horizontal en
el eje de acoplamiento, situado todo el conjunto en la par-
te posterior del eje cure-ventilador.

200.-

(100).- "MÁQUINA PULVIDERA-GRANULADA DE MOTO Y MANTOS".
La presente reivindicación descriptiva consiste de uno o más
rolillos y accionamiento por una sola cuna, comprendiendo
un tipo de accionado como líneas, incluidas éstas.

201.-

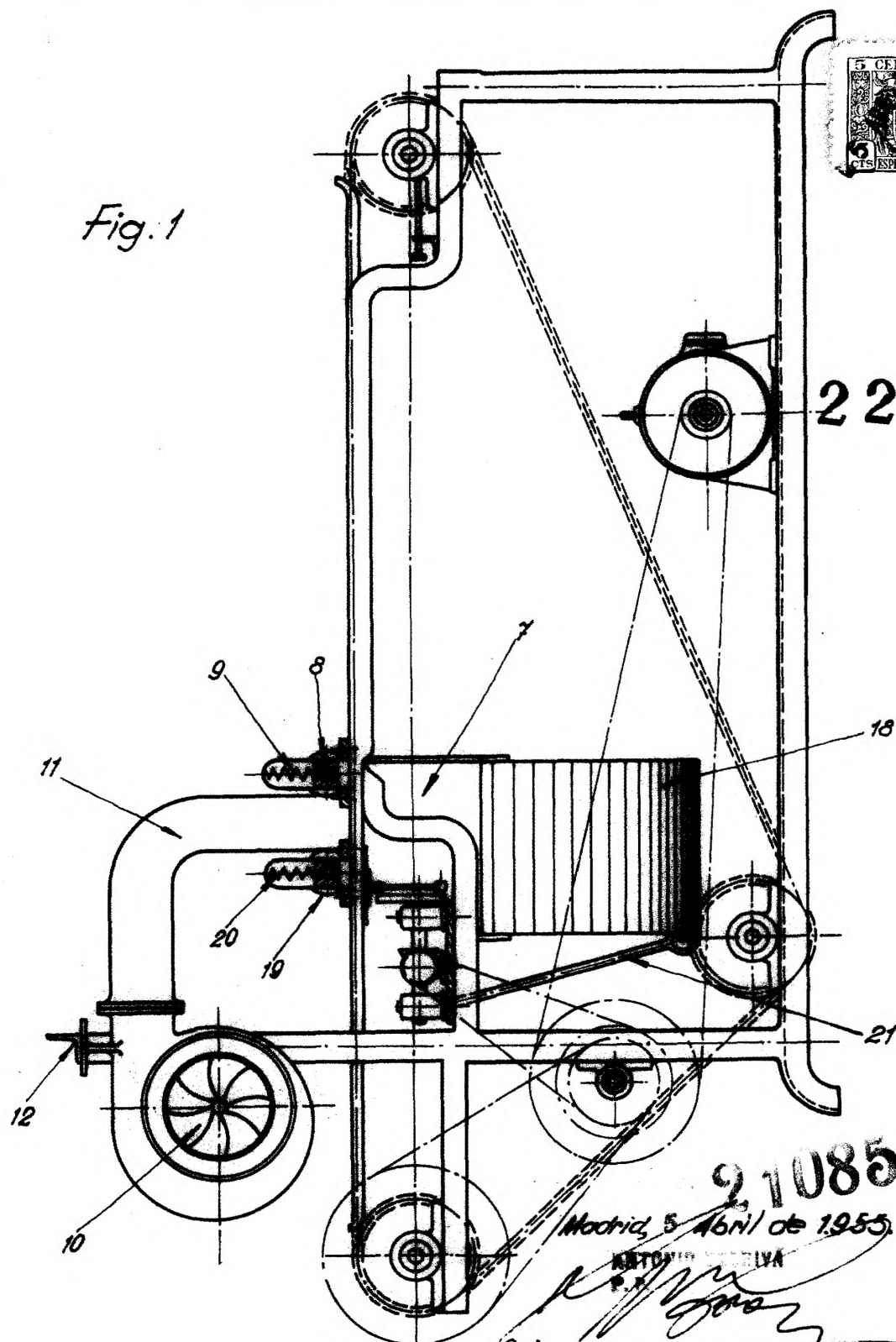
Hacia, 5 de Abril de 1955.-

REPRESENTATIVA
P. R.
[Handwritten signature]



Fig. 1

221085



221085
Madrid, 5 Abril de 1955.

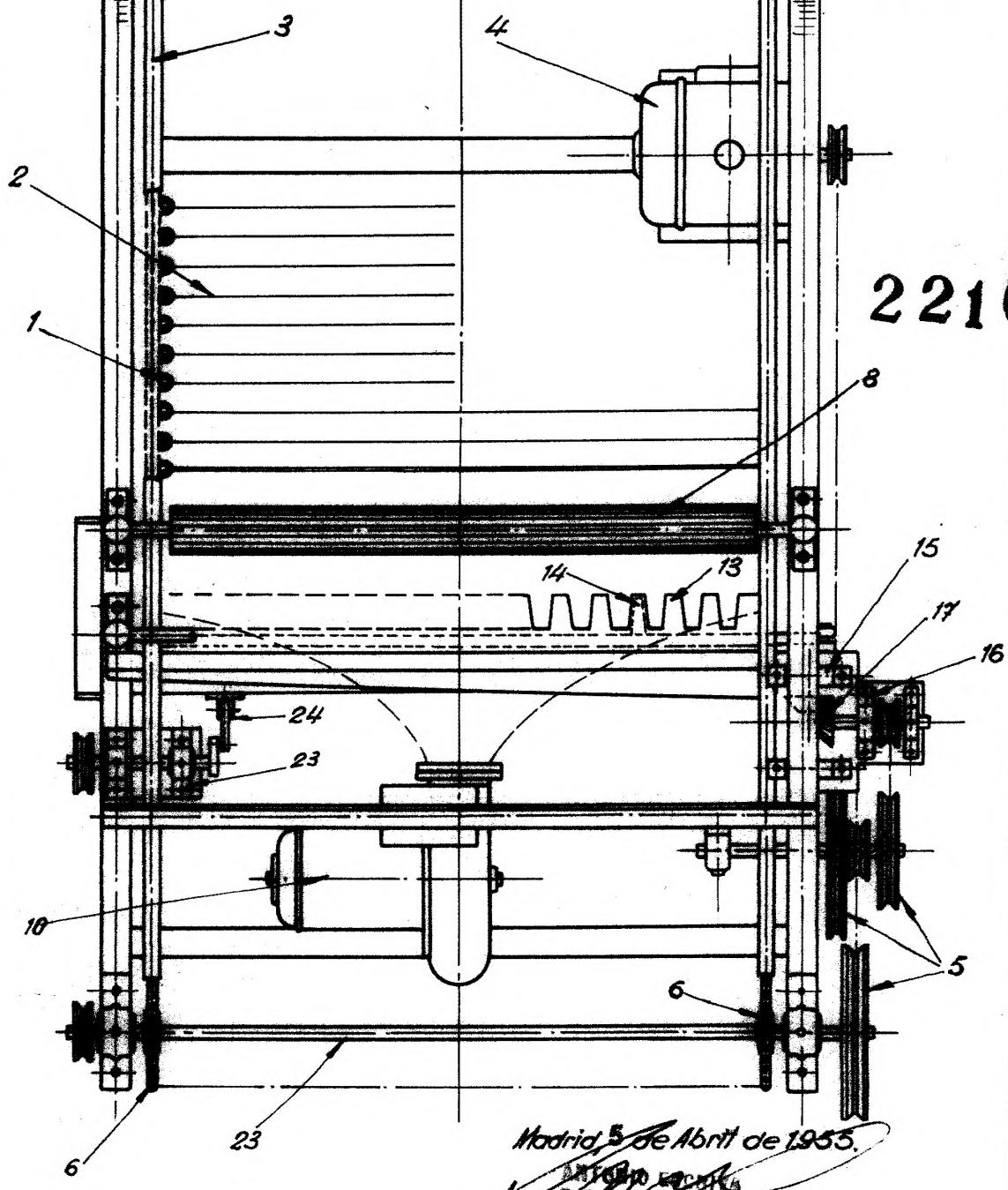
ANTONIO GONZALEZ
P. T.

Escala variable.



Fig. 2

221085



Madrid, 5 de Abril de 1955.

Antonio Escata
S.A.
Escata

Escata variable

221085

Plantas Anormales y Medicinales S.A. - P.A.M.E.S.A.

Sen 3 Hojas - Hoja tercera



Fig. 3

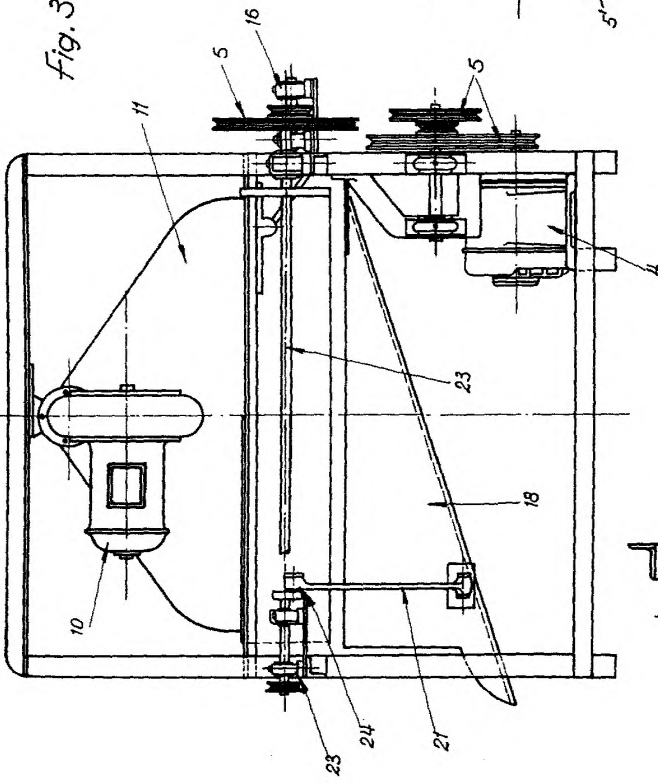


Fig. 4

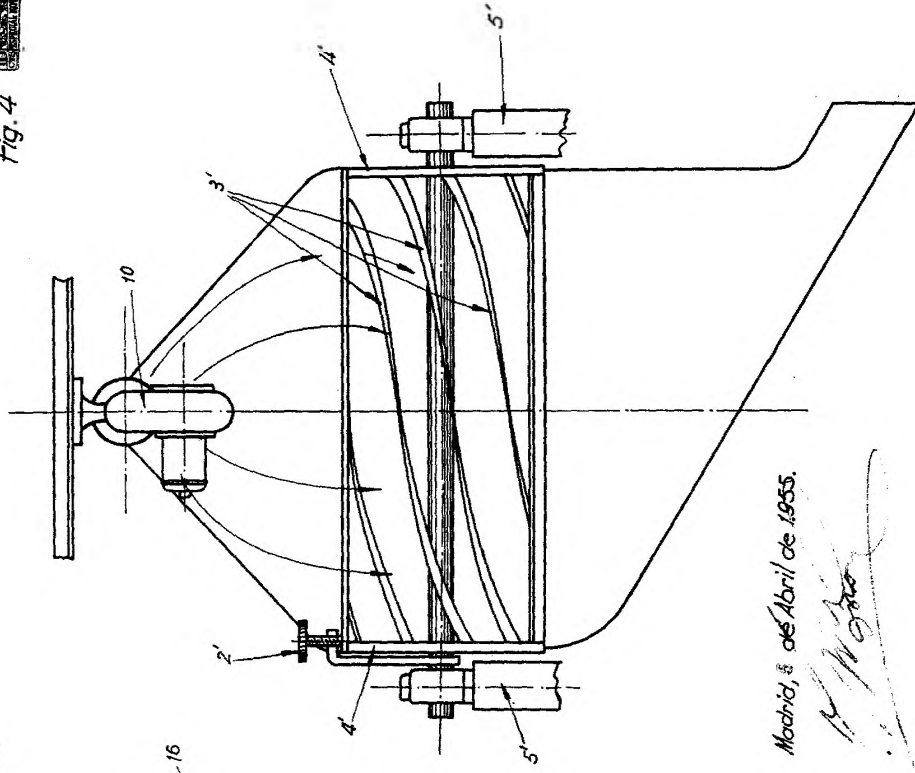
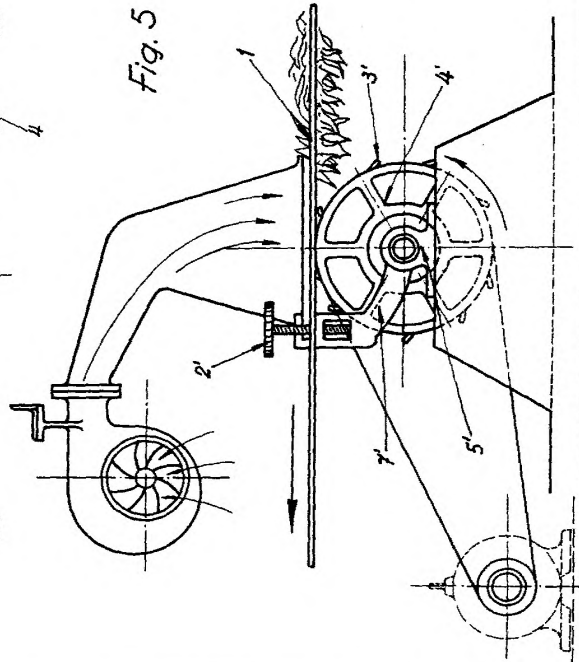


Fig. 5



Madrid, 8 de Abril de 1955.

[Handwritten signature]