



ESPAÑA

10	ES	11	NUMERO	221077	12
		21			
		22	FECHA DE PRESENTACION	20 MAYO 1975	

MODELO DE UTILIDAD

221077

13	PRIORIDADES:	32	FECHA	33	PAIS

47	FECHA DE PUBLICIDAD	61	CLASIFICACION INTERNACIONAL
			A22C

54	TITULO DE LA INVENCIÓN
	" HUSILLO APLICABLE A MAQUINAS PICADORAS DE CARNE PARA TRITURAR HIELO Y PRODUCTOS CONGELADOS "

71	SOLICITANTE (S)
	S.A. BERNAR, entidad española.

	DOMICILIO DEL SOLICITANTE
	Bohemia, 2, Apartado 466, GIJON (Asturias).

72	INVENTOR (ES)

73	TITULAR (ES)

74	REPRESENTANTE
	D. JAIME GOMEZ-ACEBO Y MODET.

El presente Modelo de Utilidad tiene por objeto un husillo aplicable a máquinas picadoras de carne para triturar hielo y productos congelados.

5. Hasta ahora era prácticamente imposible la trituración de hielo en este tipo de máquinas, por lo que se hacía menester la utilización de máquinas destinadas exclusivamente a este menester, lo cual suponía por un lado un gasto mayor y por otro el inconveniente de tener un aparato más.

10. El objeto de la presente invención es proporcionar un husillo fácilmente motable y desmontable en una máquina picadora de carne que sea capaz de picar el hielo, así como también cualquier tipo de productos congelados, como pueden ser carne, mariscos, etc., el cual puede ser vendido como un accesorio más de la máquina picadora de carne.  
15.

En el uso de la máquina como picahielo su misión consiste en desmenuzar los cubitos de hielo formando un hielo de grano fino.

Bocados exquisitos como caviar, gambas, langostas, bogavantes y otras especialidades pueden prepararse y decorarse apetitosamente. Todo queda fresco. Bebidas largas (long drinks), cocktails, batidos y otras bebidas se enfrían con más rapidez y se aguan con más lentitud.  
20.

También se puede trabajar perfectamente y con facilidad materia congelada del congelador, carne congelada para bisté tartar y carne picada, igualmente pescado congelado, así como fruta congelada para ensalada de fruta helada y muchas cosas más.  
25.

Fundamentalmente este nuevo husillo se constituye de una pieza alargada provista de tres partes perfectamente delimitadas:

La primera de estas partes está destinada al montaje del husillo en la máquina por uno de sus extremos y está provista de medios para facilitar el montaje y fijación de una manivela de accionamiento.  
30.

La segunda de estas partes está constituida por el husillo propiamente dicho que está formado por un elemento cilíndrico que puede ser de metal ligero con acoplamiento de material sintético y que presenta una serie de dientes alineados según dos generatrices opuestas y dispuestas según un paso helicoidal presentando plano el frente que se encuentra en la dirección contraria del giro y curvo-convexo el frente opuesto.

10. La tercera de estas partes preferiblemente será una pieza aparte, que se une mediante rosca a la anterior y que presenta una zona de sección cuadrada para facilitar el montaje de la cuchilla, que preferentemente solo tendrá dos aspas, y una zona cilíndrica que se monta en el disco taladrado para servir de segundo apoyo al husillo.

15. Para una mejor comprensión de la presente invención, se hace a continuación una descripción detallada con referencia al plano adjunto, en el cual:

La figura 1 representa una vista lateral del husillo según la presente invención.

La figura 2 representa una vista frontal del husillo representado en la figura 1.

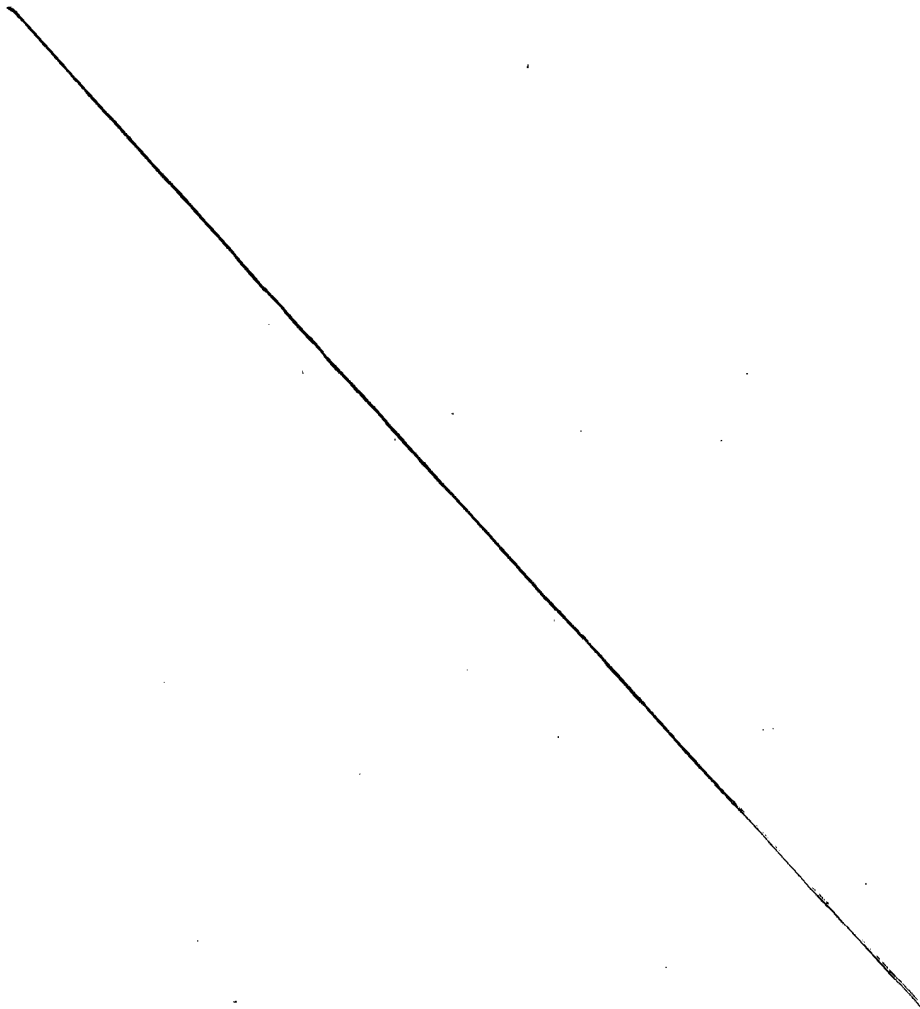
20. Con referencia al plano adjunto puede observarse que el husillo 1 se constituye de una porción 2 dotada de dientes 3 alineados según dos generatrices opuestas y dispuestos según un paso helicoidal, presentando cada uno de estos dientes un frente plano 4 dispuesto en el sentido contrario al giro del husillo, mientras que el opuesto 5 transcurre en forma curvo-convexa, de una porción provista de dos chaflanes 7 para facilitar el acoplamiento de una manivela o similar y en el lado opuesto de una pieza 8 que presenta una porción roscada 9 capaz de ser atornillada sobre el husillo, interponiéndose entre ambos la arandela 10. La pieza 8 está dotada de un resalte cilíndrico 9, un cuadradillo 10 y una porción extrema cilíndrica 11, estando destinado

25.

30.

el cuadradillo 10 al montaje de una cuchilla especial 12, preferentemente de dos aspas, y la parte extrema cilíndrica 11 para servir de apoyo en el centro del disco provisto de agujeros de la máquina (no representado).

Descrita la naturaleza del invento, así como la manera de realizarse en la práctica, debe hacerse constar que las disposiciones anteriormente indicadas son susceptibles de modificaciones de detalle en cuanto no alteren su principio fundamental.



- REIVINDICACIONES -

5. 1.- Husillo aplicable a máquina picadoras de carne para triturar hielo y productos congelados, del tipo que presenta en un extremo medios para el montaje y fijación de una manivela así como un punto de apoyo del husillo, y en el otro extremo un segundo punto de apoyo que se monta sobre el disco perforado y un cuadradillo para permitir el montaje de la cuchilla, caracterizado porque la parte central está formada por un elemento cilíndrico dotado de una serie de dientes, alineados según dos generatrices, opuestas y dispuestos según un paso helicoidal presentando plano el frente que se encuentra en dirección contraria al giro y curvo-convexo el frente opuesto.

10. 2.- Husillo según la reivindicación 1, caracterizado por que la cuchilla preferentemente tiene dos aspas.

15. 3.- Husillo aplicable a máquinas picadoras de carne para triturar hielo y productos congelados, tal y como queda sustancialmente descrito en la presente Memoria e ilustrado en la dibujo adjunto.

Esta Memoria consta de cuatro hojas escritas a máquina por una sola cara.

Madrid,

20 MAYO 1975

S. A. BERNAR.

GOMEZ ACEBO Y MUÑOZ

Procuradores de la Propiedad Industrial

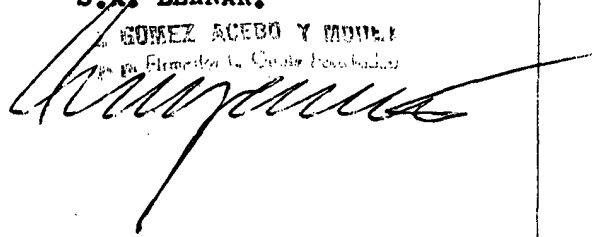
20. 

FIG 1

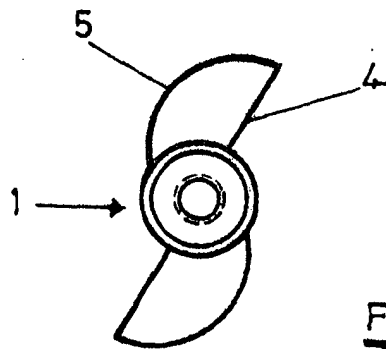
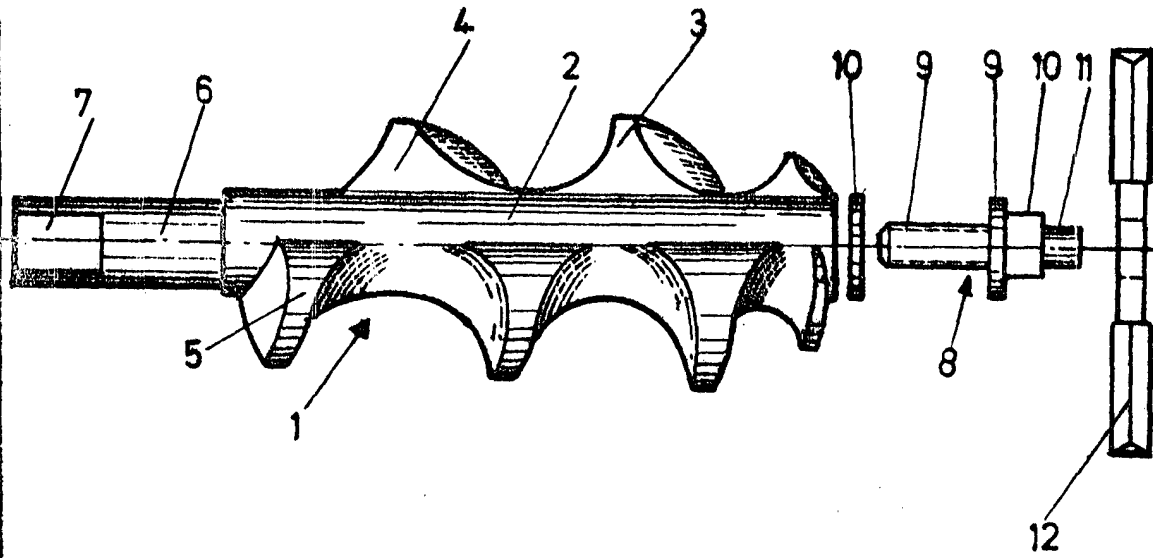


FIG. 2

**ESCALA  
VARIABLE**

Madrid 9 0 MAYO 1975

L. GOMEZ ACEBO Y MODEY  
p. p. Firmador L. Gomez Acebo y Modey

ESCALA VARIABLE.