



ESPAÑA

19	ES	11	NUMERO	10	Y
		21			
		22	FECHA DE PRESENTACION		
			20 mayo 1976		

221073 20 MAY 1976



MODELO DE UTILIDAD

30	PRIORIDADES:	32	FECHA	39	PAIS
31	NUMERO				

47	FECHA DE PUBLICIDAD	51	CLASIFICACION INTERNACIONAL
			E 04 F

54	TITULO DE LA INVENCIÓN
	"BURLETE".

71	SOLICITANTE (S)
	Doña Montserrat CUXART VALLHONRAT y Doña María Dolores TRENCHS VERDAGUER

	DOMICILIO DEL SOLICITANTE
	Fontanals de la Cerdanya (Gerona), Camino de Escadars

72	INVENTOR (ES)

73	TITULAR (ES)

74	REPRESENTANTE
	Don Ignacio PONTI GRAU



La presente invención se refiere a un burlete des  
tinado a conseguir un perfecto ajuste en puertas y ventanas.

Son conocidos burletes constituidos mediante una  
tira flexible dotada en una de sus caras de una pluralidad  
5 de hilos o fibras perpendiculares a ella, formando felpa,  
destinados a fijarse en puertas o marcos con el fin de obte  
ner un perfecto ajuste. No obstante es posible mejorar las  
condiciones de estanqueidad, impidiendo aun más las posibles  
infiltraciones de aire, agua, polvo, etcétera.

10 El burlete en cuestión se caracteriza por el he-  
cho de que en la misma cara en la cual están unidas las fi-  
bras está fijada, por lo menos, una lámina dotada de cierta  
elasticidad, que corre a lo largo de la tira y de altura i-  
gual o menor a la de las fibras, a fin de darle mayor poder  
15 de adaptación y estanqueidad.

Para la mejor comprensión de cuanto queda descri-  
to en la presente memoria, se acompaña un dibujo en el que,  
tan sólo a título de ejemplo, se representa un caso prácti-  
co de realización del objeto de la invención.

20. En dicho dibujo, la figura 1 es una vista en sec-  
ción transversal del burlete; la figura 2 es una vista en  
perspectiva, y la figura 3 es una vista en sección transver  
sal del burlete en una de las múltiples posiciones de uso.

El burlete descrito consta en el dibujo de una ti  
25 ra flexible -1-, que puede ser de material plástico reforza-  
do o de tejido impregnado de una resina apropiada, que le  
confiera resistencia y flexibilidad a la vez.

Sobre una de las caras de la tira -1 - están uni-



das una pluralidad de fibras -2- formando dos hileras de haces, cortadas a la misma altura, entre las cuales están unidas dos láminas -3- dotadas de cierta elasticidad, de igual o menor altura que las fibras y dispuestas a lo largo de la tira.

La tira -1- se fija sobre un galce -4- de una jamba -5- de puerta o ventana, ajustando contra un galce -6- semejante, del montante -7- (figura 3).

Tanto las fibras -2- como las láminas -3- ajustan a presión contra el fondo del galce -6-, evitando así la formación de ranuras o resquicios, consiguiendo, además un funcionamiento suave y silencioso. La lámina -3- actúa como barrera contra el aire, agua y polvo pudiendo ser sencilla o doblada formando doble barrera.

Gracias a la flexibilidad de la tira -1-, el burlete puede fijarse perfectamente en la superficie deseada, adaptándose al contorno de la misma.+

Serán independientes del objeto de la invención los materiales empleados en la fabricación de la tira, cerdas y láminas, formas y dimensiones de las mismas y cuantos detalles accesorios puedan presentarse, siempre y cuando no afecten a su esencialidad.



## R E I V I N D I C A C I O N E S

5 1. Burlete, del tipo constituido por una tira flexible que en una de sus caras presenta unida una pluralidad de hilos o fibras perpendiculares a dicha tira formando felpa, caracterizado por el hecho de que en la misma cara en la que están unidas las fibras, está fijada, por lo menos, una lámina dotada de cierta elasticidad, de igual o menor altura que las fibras y dispuesta a lo largo de la tira preferentemente intercalada entre las fibras.

2. Burlete.

La presente memoria descriptiva consta de cuatro hojas foliadas escritas a máquina por una sola cara.

Barcelona, 20 de mayo de 1976

Montserrat CUXART VALLHONRAT y  
María Dolores TRENCHS VERDAGUER

p.a.

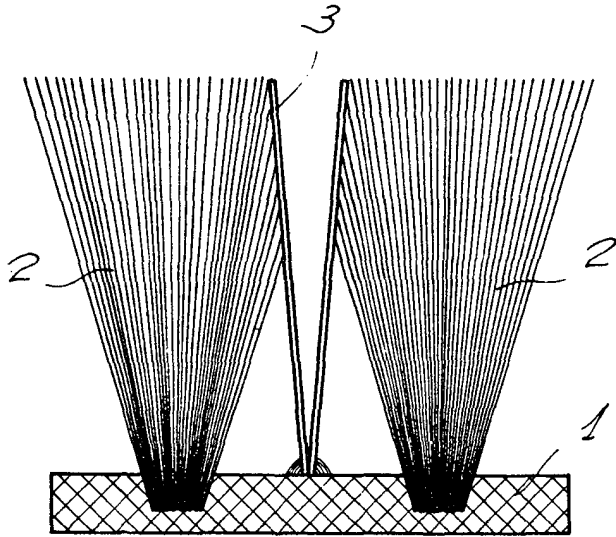


FIG. 1

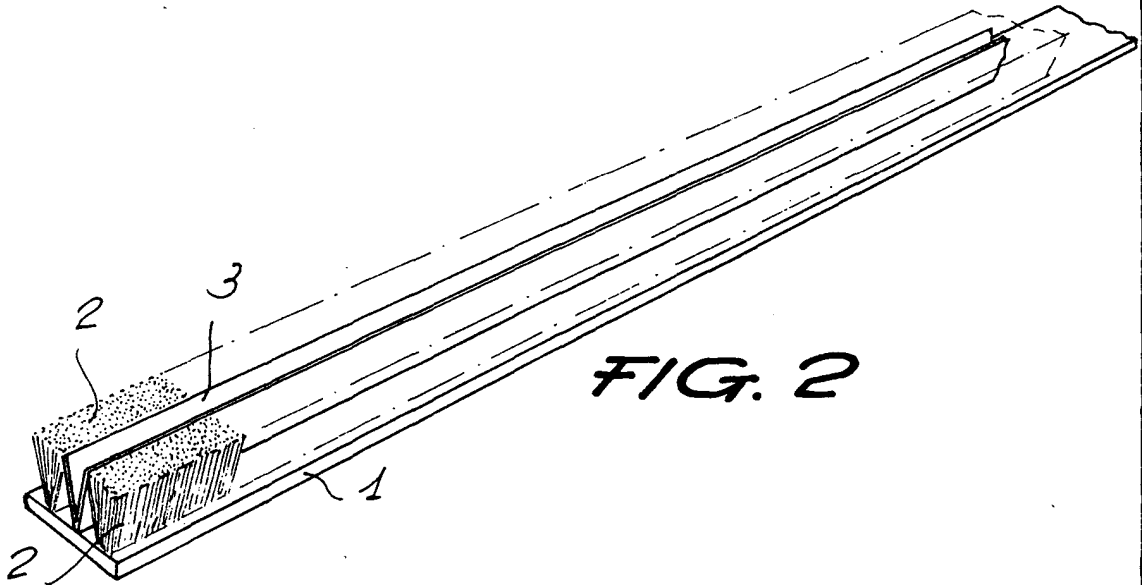


FIG. 2

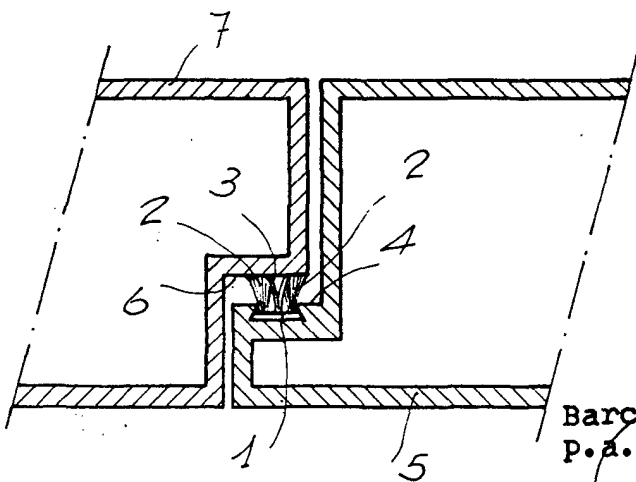


FIG. 3

Barcelona, 20 de mayo de 1976  
P.A.

1/02/07