

Nº 221.061

F16 B

221061

MEMORIA DESCRIPTIVA

correspondiente a la solicitud de concesión de un...

MODELO DE UTILIDAD

SOLICITANTE: DOLCAR, S.A.

RESIDENCIA: Vicario Jose Ramón nº 5 VALENCIA

ENUNCIADO: "DISPOSITIVO DE ANCLAJE ENTRE PIEZAS

PARA BIRLOS O MUÑECOS"

Prioridad: Patente n.º del

JMP/AR

1 El Estatuto vigente sobre Propiedad Industrial, de
26 de Julio de 1929, en su texto refundido publicado el 30
de Abril de 1930, establece los caracteres de patentabili-
dad de las invenciones de tipo industrial que tienen por
5 objeto obtener ventajas sobre lo ya conocido, admitiendo
por consiguiente como patentables, las nuevas máquinas, a-
paratos, instrumentos, procesos de fabricación, etc. La am-
plitud de conceptos previstos como patentables, ha llevado
al legislador a aclarar (Artº. 46) que la enumeración con-
10 tenida en dicho cuerpo legal es puramente enunciativa y no
limitativa, haciéndola extensiva incluso a los descubrimien-
tos de tipo científico (Artº. 47).

El Decreto de 26 de Diciembre de 1947, recogiendo
la Orden de 18 de Noviembre de 1935, confirma el criterio
15 legal de que también serán patentables los instrumentos, ob-
jetos, o partes de los mismos, que aporten a la función a
que son destinados, un beneficio o efecto nuevo, y en defi-
nitiva que constituyan una mejora sustancial sobre lo ante-
riormente conocido.

20 Pues bien, a tenor de lo expuesto, y en base al ar-
ticulado que recoge los conceptos expresados, debe conside-
rarse, que la invención a que se refiere la presente memo-
ria, constituye una novedad industrial, con características
y ventajas que la hacen merecedora del privilegio de explo-
25 tación exclusiva que por ella se solicita, premiando así
los méritos de quien aporta a la industria del país una me-
jora efectiva y precisamente comprendida entre las enuncia-
das por la Ley como patentables. (Arts. 46 y 47 en relación
con el 171, en su nueva redacción afectada por la Orden de
30 18 de Noviembre de 1.955).

1 La presente solicitud se refiere como indica --
su enunciado a una forma especial para permitir el anclaje
entre piezas anatómicas o complementarias para construir un
birlo o bien opcionalmente un muñeco.

5 En los dibujos complementarios de la memoria --
que a continuación se redacta se ha representado un birlo --
que tiene forma grotesca de un gallo aunque no obstante el --
objeto del registro puede referirse a un muñeco con distin-
ta morfología.

10 En el presente supuesto una de las piezas pre-
senta el aspecto del pico del animal, en tanto que otra pie-
za representa una cresta.

15 Esencialmente se consigue anclar la cresta a --
la cabeza o pieza simulativa de la cabeza enfrentando una --
muesca que incorpora dicha cresta a un orificio existente --
en la pieza que hace las veces de cabeza, haciendo penetrar
un vástago que forma parte del pico en el orificio de la ca-
beza de tal modo que así el pico retendrá a la cresta con-
tra la pieza simulativa de la cabeza.

20 En el mencionado plano la figura 1ª muestra --
una vista esquemática frontal en tanto que la figura 2ª mues-
tra un alzado lateral también esquemático habiéndose repre-
sentado con línea de trazos discontinuos aquellas partes --
que no son motivo de reivindicación.

25 En tales figuras la referencia 1 señala la pie-
za anatómica que ha de adoptar forma de pico, nariz o cual-
quier otra parte análoga, en tanto que 2 señala la ranura
que presenta posteriormente la pieza 1.

30 Existe como apéndice que emerge axialmente de
la parte interna de la pieza 1 un vástago que se referen--

1 cia con 3 para realizar el anclaje.

 La pieza 4 en el caso de los dibujos muestra la forma de una cresta, aunque también podría ser un sombrero.

5 En cualquier caso tal pieza 4 dispondrá de una zona arqueada referenciada con 5 para adaptación de ella a la cabeza referenciada con 6 tanto si se trata de un birlo como de un muñeco.

10 La pieza 4 presentará además una muesca referenciada con 7 en tanto que en la cabeza 6 del birlo o muñeco que se ha referenciado con 9 existirá un orificio 8 por el que pasará el vástago 3 perteneciente a la pieza 1.

15 Se comprende por lo hasta aquí expuesto que el dispositivo de anclaje entre piezas para birlos o muñecos que se propone ofrece la particularidad de que se constituye mediante una pieza anatómica que presenta una ranura posterior y que se asocia a un vástago que emerge axialmente de la misma siendo ésta la pieza de anclaje que ha de combinarse con otra pieza, así mismo anatómica, que presenta una zona posterior arqueada para adaptarse sobre la cabeza del muñeco o del birlo de que se trate.

20 El indicado arco de la segunda pieza anatómica está asociado con una muesca que se dispondrá enfrentada a un orificio existente en la cabeza del birlo o muñeco de tal modo que el anclaje de la segunda pieza con forma anatómica se lleva a cabo al introducir el vástago perteneciente a la primera pieza también anatómica en el orificio de la cabeza del muñeco o birlo, de modo que así se retendrá la segunda pieza precisamente por la ranura posterior de la primera.

30

1

No se considera necesario hacer más extensa esta descripción para que cualquier persona perita en la materia comprenda perfectamente la idea que se desea patentar - así como las ventajas que de su realización industrial han de derivarse.

5

Por todo ello, y para evitar posibles imitaciones, se presenta esta solicitud, pidiendo la explotación exclusiva de la idea descrita, de acuerdo con las consideraciones y puntos que se desean reivindicar que se concretan en las páginas siguientes:

10

15

20

25

30

1 Hecha la descripción a que se refiere la memoria
que antecede, es preciso insistir en que los detalles de
realización de la idea expuesta, pueden variar, es decir,
5 que pueden sufrir pequeñas alteraciones, basadas siempre
en los principios fundamentales de la idea, que son en esen-
cia los que quedan reflejados en los párrafos de la descrip-
ción hecha. En efecto, el Artículo 48 del Estatuto vigente
sobre Propiedad Industrial, establece como no patentables,
10 en su apartado tercero, "los cambios de forma, dimensiones,
proporciones y materias de un objeto ya patentado" fijando
así el criterio del legislador en el sentido de que paten-
tada una idea que pueda dar lugar a una realidad práctica
e industrializable, nadie podrá apoyarse en ella para, a
pretexto de haber introducido ligeras modificaciones, pre-
15 sentarla como nueva y propia.

Este principio, en cuanto al alcance de la protec-
ción del objeto patentado se refiere, se halla confirmado
por numerosas Sentencias del Tribunal Supremo, y entre -
20 ellas, como más terminantes, en las de fechas 16 de octubre
de 1954, 23 de enero de 1959, 20 de marzo de 1964 y otras.

Establecido el concepto expresado, en cuanto a la
amplitud que debe darse a la protección solicitada, se re-
25 ducta a continuación la Nota de Reivindicaciones, de acuer-
do con lo que se establece en el último párrafo del apar-
tado tercero del Artículo 100 de la Ley, sintetizando así
las novedades que se desean reivindicar:

NOTA DE REIVINDICACIONES

30 En resumen, el privilegio de explotación exclusi-
va que se solicita, recaerá sobre las reivindicaciones si-
guientes:

1 1ª.- "DISPOSITIVO DE ANCLAJE ENTRE PIEZAS PA-
RA BIRLOS O MUÑECOS", caracterizado esencialmente porque --
está constituido mediante una primera pieza anatómica que
presenta una ranura posterior asociada a un vástago axial
5 de anclaje, incluyendo en combinación una segunda pieza ana-
tómica que comprende un arco posterior de adaptación sobre
la cabeza del muñeco, asociado a una muesca que se dispone
enfrentada a un orificio practicado en dicha cabeza, de ma-
nera que el anclaje de dicha segunda pieza anatómica se --
10 produce mediante la introducción del vástago de la primera
pieza anatómica en el orificio de la cabeza del muñeco, --
quedando retenida la segunda pieza anatómica por la ranura
posterior de la primera.

15 2ª.- Se reivindica por último como objeto so-
bre el que ha de recaer el Modelo de Utilidad que se soli-
cita: "DISPOSITIVO DE ANCLAJE ENTRE PIEZAS PARA BIRLOS O -
MUÑECOS".

20 Todo conforme queda descrito y reivindicado en
la presente Memoria descriptiva que consta de siete páginas
mecanografiadas y dibujos adjuntos.

Madrid, 19 de Mayo de 1.976

BERNARDO UNGRIA

P.P.



1

5

10

15

20

25

30

FIG -1

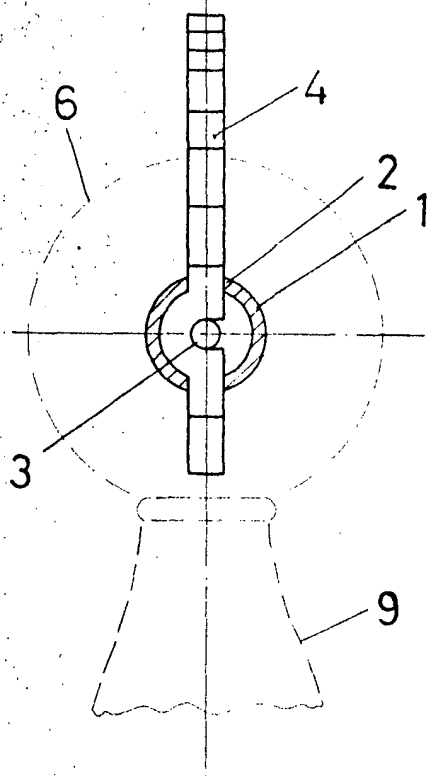
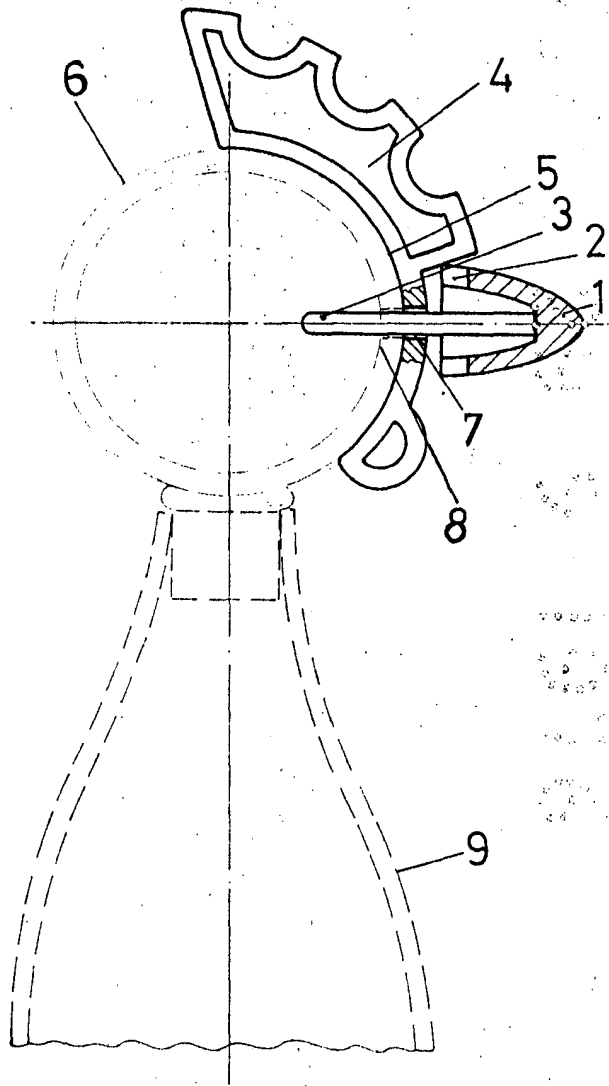


FIG -2



ESCALA VARIABLE

Madrid, 19 de Mayo de 1976

BERNARDO UNGRIA

P. P.