



Int. Cl. F 16 C 1 8 JUL.

No. 221.060

221060

# MEMORIA DESCRIPTIVA

correspondiente a la solicitud de concesión de un...

MODELO DE UTILIDAD

SOLICITANTE: VENECIANA PERLUX, S.A.

RESIDENCIA: Prolongación Avda. Gral. Mola, s/n,

ALCOY (Alicante)

ENUNCIADO: TERMINAL PARA EJES PERFECCIONADO.

Prioridad: Patente n.º del

8 JUL



1  
5  
10  
15  
20  
25  
30

El Estatuto vigente sobre Propiedad Industrial, de 26 de Julio de 1929, en su texto refundido publicado el 30 de Abril de 1930, establece los caracteres de patentabilidad de las invenciones de tipo industrial que tienen por objeto obtener ventajas sobre lo ya conocido, admitiendo por consiguiente como patentables, las nuevas máquinas, aparatos, instrumentos, procesos de fabricación, etc. La amplitud de conceptos previstos como patentables, ha llevado al legislador a aclarar (Artº. 46) que la enumeración contenida en dicho cuerpo legal es puramente enunciativa y no limitativa, haciéndola extensiva incluso a los descubrimientos de tipo científico (Artº. 47).

El Decreto de 26 de Diciembre de 1947, recogiendo la Orden de 18 de Noviembre de 1935, confirma el criterio legal de que también serán patentables los instrumentos, objetos, o partes de los mismos, que aporten a la función a que son destinados, un beneficio o efecto nuevo, y en definitiva que constituyan una mejora sustancial sobre lo anteriormente conocido.

Pues bien, a tenor de lo expuesto, y en base al articulado que recoge los conceptos expresados, debe considerarse, que la invención a que se refiere la presente memoria, constituye una novedad industrial, con características y ventajas que la hacen merecedora del privilegio de explotación exclusiva que por ella se solicita, premiando así los méritos de quien aporta a la industria del país una mejora efectiva y precisamente comprendida entre las enunciadas por la Ley como patentables. (Arts. 46 y 47 en relación con el 171, en su nueva redacción afectada por la Orden de 18 de Noviembre de 1.935).



1

La presente invención, según se expresa en el enunciado de esta memoria descriptiva, consiste en un terminal para ejes, que ha sido considerablemente perfeccionado, en algunos aspectos fundamentales, en orden a -

5

mejorar su estructura y eficacia. En líneas generales, la presente invención trata de un terminal para ejes de persiana que incorporan un taco de madera en cada uno de sus extremos.

10

El terminal es una espiga que constituye el punto de apoyo del eje sobre los gorriones fijos a la obra. Dichos apoyos soportan habitualmente los mayores esfuerzos mecánicos y por ello la espiga tiene un sector macizo en la parte exterior y otro sector macizo enclavado en el taco de madera.

15

La fijación se complementa mediante la penetración de la madera en un orificio ciego de la espiga, combinada con los resaltes de retención que impiden que el taco gire respecto de la espiga, bajo la tracción de la persiana.

20

Para complementar la descripción que seguidamente se va a realizar y con el fin de ayudar a la mejor comprensión de las características del invento, se acompaña con la presente memoria descriptiva, una hoja de dibujos - en donde se ha representado lo siguiente:

25

La figura 1ª muestra una vista en alzado lateral de la espiga constitutiva del terminal para ejes de persianas.

30

Por último, la figura 2ª corresponde a una vista en sección del taco que incorpora el eje de la persiana y sobre el cual se ha dispuesto la espiga.



1

A tenor de los planos comentados, el terminal para ejes de persiana está constituido mediante una espiga 1, independiente del eje, cuya espiga presenta un extremo de enclavamiento provisto de un orificio 2 axial

3

ciego, dispuesto para la penetración del taco de madera 3 en el cual se situa enclavada la espiga 1.

10

La espiga 1, entre el fondo 4 del orificio 2 y el extremo opuesto 5, presenta un sector 6 sustancialmente macizo de manera que en la posición de enclavamiento queda alojado en la madera, el extremo hueco de enclavamiento provisto del orificio ciego 2, y la mitad aproximada del sector 6 macizo de la espiga 1.

15

En el exterior queda situada la otra mitad del sector macizo 6, para constituirse en apoyo del eje - sobre los gorriones fijos a la obra y la fijación queda complementada por unos relieves 7 realizados en el sector macizo 6 de la espiga 1 y cuyos relieves quedan ensartados sobre el taco de madera 3. El extremo exterior del taco 3, queda cubierto por una valona 8 que circunda al citado taco de madera. Por otra parte, el sector macizo 6 presenta su zona exterior con un diámetro ligeramente mayor que el resto de la espiga 1, conformando un escalón - entre el cual y la valona 8 se dispone una arandela.

20

25

Con esta fijación realizada entre espiga 1 y taco de madera 2, se impide que el taco 2 gire respecto a la espiga 1, bajo la tracción de la persiana.

30



1 Hecha la descripción a que se refiere la memoria  
que antecede, es preciso insistir en que los detalles de  
realización de la idea expuesta, pueden variar, es decir,  
que pueden sufrir pequeñas alteraciones, basadas siempre  
5 en los principios fundamentales de la idea, que son en esen-  
cia los que quedan reflejados en los párrafos de la descrip-  
ción hecha. En efecto, el Artículo 48 del Estatuto vigente  
sobre Propiedad Industrial, establece como no patentables,  
en su apartado tercero, "los cambios de forma, dimensiones,  
10 proporciones y materias de un objeto ya patentado", fijando  
así el criterio del legislador en el sentido de que paten-  
tada una idea que pueda dar lugar a una realidad práctica  
e industrializable, nadie podrá apoyarse en ella para, a  
pretexto de haber introducido ligeras modificaciones, pre-  
15 sentarla como nueva y propia.

Este principio, en cuanto al alcance de la protec-  
ción del objeto patentado se refiere, se halla confirmado  
por numerosas Sentencias del Tribunal Supremo, y entre -  
20 ellas, como más terminantes, en las de fechas 16 de octubre  
de 1954, 23 de enero de 1959, 20 de marzo de 1964 y otras.

Establecido el concepto expresado, en cuanto a la  
amplitud que debe darse a la protección solicitada, se re-  
dacta a continuación la Nota de Reivindicaciones, de acuer-  
do con lo que se establece en el último párrafo del apar-  
25 tado tercero del Artículo 100 de la Ley, sintetizando así  
las novedades que se desean reivindicar:

#### NOTA DE REIVINDICACIONES

En resúmen, el privilegio de explotación exclusi-  
va que se solicita, recaerá sobre las reivindicaciones si-  
30 guientes:



1

1. TERMINAL PARA EJES, PERFECCIONADO, caracterizado esencialmente porque está constituido mediante una espiga, independiente del eje, la cual presenta un extremo de enclavamiento provisto de un orificio axial ciego dispuesto para la penetración de la madera en la cual se situa enclavada dicha espiga, siendo el sector de espiga comprendido entre el fondo de dicho orificio y el extremo opuesto de esta última sustancialmente macizo, de manera que, en la posición de enclavamiento, queda alojado en la madera el extremo hueco de enclavamiento y la mitad aproximada del sector macizo de dicha espiga, situándose al exterior la otra mitad de sector macizo para constituirse en punto de apoyo del eje.

5

10

15

2. Se reivindica por último, como objeto sobre el que ha de recaer el Modelo de Utilidad que se solicita: TERMINAL PARA EJES, PERFECCIONADO.

Todo tal y como queda descrito y reivindicado en la presente memoria descriptiva que consta de seis páginas mecanografiadas y dibujos adjuntos.

20

Madrid, 19 de mayo de 1976

BERNARDO UNGRIA  
P.P.

25

30

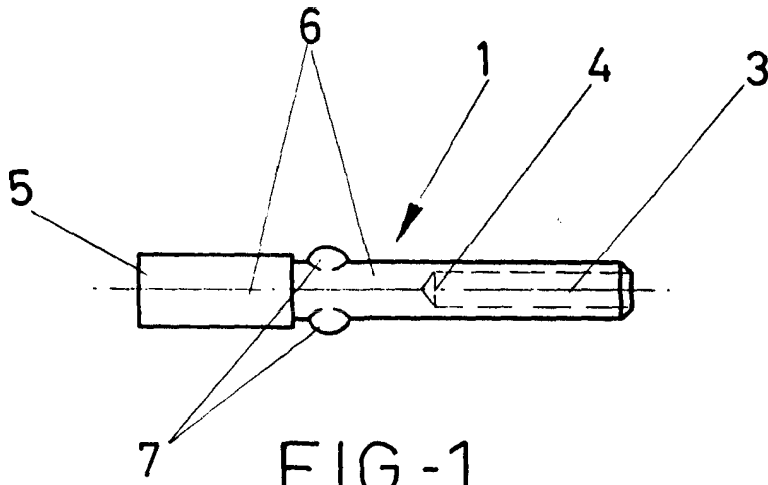


FIG-1

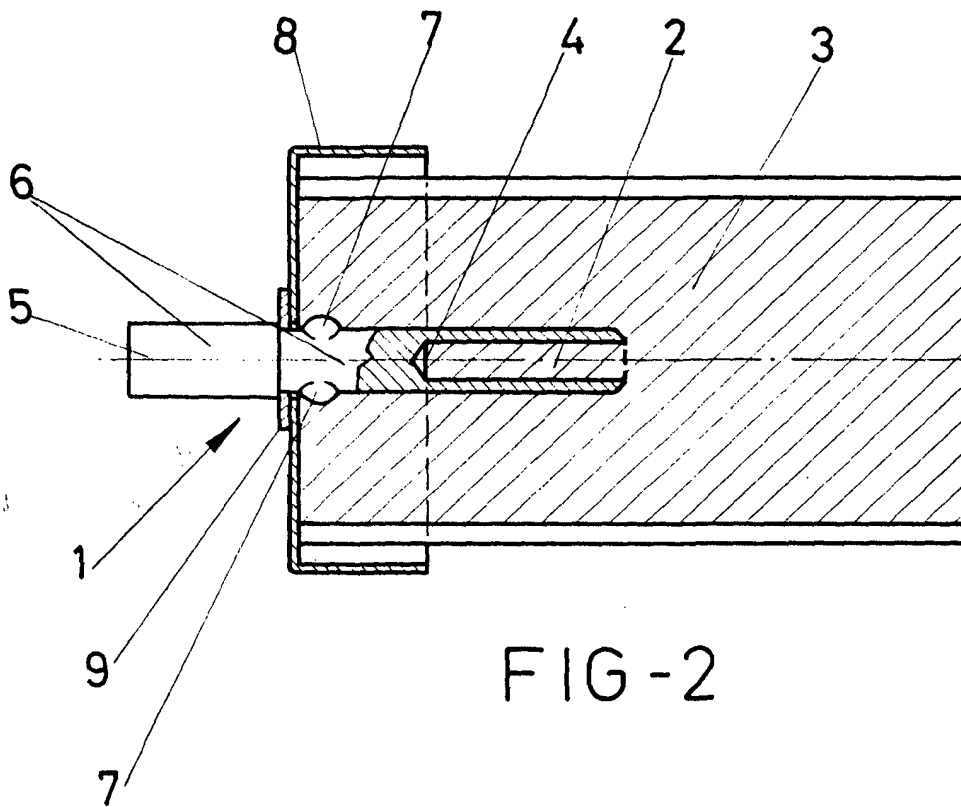


FIG-2

ESCALA VARIABLE

Madrid, 19 de mayo de 1976

BERNARDO UNGRIA

P. P.