



©

14 FEB. 1977

He2B

221059

Nº.221.059

MEMORIA DESCRIPTIVA

correspondiente a la solicitud de concesión de un...

MODELO DE UTILIDAD

SOLICITANTE: VILAPLANA, S.A.

RESIDENCIA: Pérez Galdós, 1 IBI(ALICANTE)

ENUNCIADO: "TAPA PARA CAJAS DE CONEXION"

f.b. Prioridad: Patente n.º del



1 El Estatuto vigente sobre Propiedad Industrial, de
26 de Julio de 1929, en su texto refundido publicado el 30
de Abril de 1930, establece los caracteres de patentabili-
5 dade de las invenciones de tipo industrial que tienen por
objeto obtener ventajas sobre lo ya conocido, admitiendo
por consiguiente como patentables, las nuevas máquinas, a-
paratos, instrumentos, procesos de fabricación, etc. La am-
plitud de conceptos previstos como patentables, ha llevado
al legislador a aclarar (Artº. 46) que la enumeración con-
10 tenida en dicho cuerpo legal es puramente enunciativa y no
limitativa, haciéndola extensiva incluso a los descubrimien-
tos de tipo científico (Artº. 47).

15 El Decreto de 26 de Diciembre de 1947, recogiendo
la Orden de 18 de Noviembre de 1935, confirma el criterio
legal de que también serán patentables los instrumentos, ob-
jetos, o partes de los mismos, que aporten a la función a
que son destinados, un beneficio o efecto nuevo, y en defi-
nitiva que constituyan una mejora sustancial sobre lo ante-
riormente conocido.

20 Pues bien, a tenor de lo expuesto, y en base al ar-
ticulado que recoge los conceptos expresados, debe conside-
rarse, que la invención a que se refiere la presente memo-
ria, constituye una novedad industrial, con características
y ventajas que la hacen merecedora del privilegio de explo-
25 tación exclusiva que por ella se solicita, premiando así
los méritos de quien aporta a la industria del país una me-
jora efectiva y precisamente comprendida entre las enuncia-
das por la Ley como patentables. (Arts. 46 y 47 en relación
con el 171, en su nueva redacción afectada por la Orden de
30 18 de Noviembre de 1.935).

1

La presente invención, según se expresa en el -
enunciado de esta memoria descriptiva, se refiere a una tapa
para caja de conexión, la cual presenta como especial caracte-
rística, su sistema de anclaje a la caja, que permite un
5 cierre oculto práctico y seguro.

5

10

Existen multitud de cajas de conexión, con distin-
tos métodos de adaptación de sus tapas, entre los que pue-
den citarse desde el más atípico consistente en una pletina
solidarizada al punto medio de la cara interna de la tapa,
que engarza en dos extensiones diametralmente opuestas dis-
puestas en la embocadura de la caja, hasta las cajas con ta-
pa roscada o tornillada comunmente utilizadas en la actuali-
dad.

15

Las tapas que utilizan la pletina para cierre, -
mencionadas en primer lugar, además de presentar un aspecto
antiestético, ofrecen muy poca seguridad, un mal ajuste, y
desde luego una total inutilidad, en cuanto a la caja haya
sido abierta unas cuantas veces, y aloje en su interior un
considerable número de conexiones.

20

25

En cuanto a las tapas que se unen a la caja median-
te roscado, aunque presentan un cierre relativamente seguro,
ofrecen la desventaja de que requieren una perfecta empotra-
ción de la caja en la pared, ya que si la embocadura de la
misma no queda incluida en el mismo plano de la pared, resul-
ta en muchos casos difícil y en otros imposible conseguir el
acoplamiento de la tapa. Además, en los casos en que la caja
ha quedado torcida, aunque consiga colocarse la tapa, ésta -
no disimula en absoluto la mala posición de la caja, sino --
que más bien acentúa ésta irregularidad, ya que normalmente
su diámetro suele ser mayor que el de la caja.

30



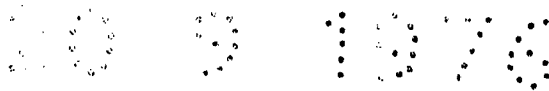
1 Este mismo tipo de problemas presentan las tapas que se unen a las cajas de conexión mediante atornillado, añadiendo además el caracter antiestético de las cabezas de los tornillos.

5 La tapa objeto de la invención, presenta una superficie externa lisa carente de cualquier elemento que pueda repercutir desfavorablemente en su aspecto estético, estando constituido su anclaje mediante dos arcos a modo de gancho, de naturaleza flexible, los cuales emergen octogonalmente de su cara posterior, y están destinados a alojarse en sendos orificios operativamente dispuestos en la caja, de tal manera que dichos arcos penetran en los orificios a presión, obteniéndose un anclaje no tan rígido como el de casos anteriores, pero igualmente seguro, de tal manera que esta falta de rigidez en el anclaje, no constituye una desventaja, sino más bien todo lo contrario, puesto que permite una perfecta adaptación de la tapa al plano de la pared, que corrige los defectos existentes en el posicionamiento de la caja.

20 Para complementar la descripción que seguidamente se va a realizar y con objeto de llegar a la mejor comprensión de las características del invento, se acompaña a la presente memoria descriptiva como parte integrante de la misma una hoja única de planos en donde con caracter ilustrativo y no limitativo se ha representado lo siguiente:

25 La 1ª figura muestra una vista en planta de la tapa, vista por su cara inferior o posterior.

30 La 2ª figura, corresponde a una sección diametral de la referida tapa, en la que puede verse claramente el arco de naturaleza flexible que constituye el elemento de an-



1 claje de la tapa a la caja.

La 3ª y última figura, corresponde a una vista en alzado de la tapa objeto de la invención.

5 A la vista de estas figuras, se observa como la tapa está constituida por un disco preferentemente de plástico 1, el cual presenta su cara exterior o vista totalmente lisa y carente de cualquier elemento complementario, mientras que su cara posterior presenta en dos puntos diametralmente opuestos, y cerca de su periferia, sendas patas de anclaje 2, constituidas por un arco 3 de naturaleza flexible, determinado por una curvatura vuelta de la propia pata de anclaje, siendo la máxima amplitud 4 del arco de anclaje de dimensiones ligeramente mayores a las del orificio correspondiente de la caja, en la cual va a alojarse la pata de anclaje 2. en cuestión. La pata de anclaje 2, presenta un sector extremo 5 dirigido hacia la iniciación del arco 3, de tal manera que dicho extremo 5 no pueda estorbar en la operación de extracción de la tapa.

15 Se deduce de lo anteriormente expuesto, que al efectuar el posicionamiento de la tapa 1 sobre la caja, e introducirse la tapas de anclaje 2 en sus correspondientes orificios, se produce una reducción de la amplitud máxima del arco 4, con la consiguiente aproximación del extremo libre 5 del arco hacia el punto de iniciación del mismo, de tal manera que dadas las características elásticas del material constitutivo de la pata de anclaje, se ejerce una presión permanente de los dos puntos del arco correspondiente a la máxima amplitud 4, sobre las paredes del orificio que presenta la caja, presión que resulta sobradamente suficiente, para mantener la tapa 1 unida a la caja.

20

25

30

20 0 1975

1

Lógicamente, las patas de anclaje 2 podrán introducirse en mayor o menor grado dentro de los orificios de la caja, de tal manera que la tapa 1 no tiene porque quedar en el mismo plano que la embocadura de la caja, pudiendo así corregirse los defectos de montaje de ésta.

5

No se considera necesario hacer más extensa esta descripción para que cualquier persona experta en la materia comprenda perfectamente cual es la idea que se desea registrar así como las ventajas que de su realización industrial han de derivarse.

10

Por todo ello y para evitar posibles imitaciones se presenta esta solicitud pidiendo la explotación exclusiva de la idea descrita, de acuerdo con las consideraciones y puntos que se desean reivindicar y que se concretan en las páginas siguientes.

15

20

25

30

1 Hecha la descripción a que se refiere la memoria
que antecede, es preciso insistir en que los detalles de
realización de la idea expuesta, pueden variar, es decir,
5 que pueden sufrir pequeñas alteraciones, basadas siempre
en los principios fundamentales de la idea, que son en esen-
cia los que quedan reflejados en los párrafos de la descrip-
ción hecha. En efecto, el Artículo 48 del Estatuto vigente
sobre Propiedad Industrial, establece como no patentables,
10 en su apartado tercero, "los cambios de forma, dimensiones,
proporciones y materias de un objeto ya patentado" fijando
así el criterio del legislador en el sentido de que paten-
tada una idea que pueda dar lugar a una realidad práctica
e industrializable, nadie podrá apoyarse en ella para, a
pretexto de haber introducido ligeras modificaciones, pre-
15 sentarla como nueva y propia.

Este principio, en cuanto al alcance de la protec-
ción del objeto patentado se refiere, se halla confirmado
por numerosas Sentencias del Tribunal Supremo, y entre -
ellas, como más terminantes, en las de fechas 16 de octubre
20 de 1954, 23 de enero de 1959, 20 de marzo de 1964 y otras.

Establecido el concepto expresado, en cuanto a la
amplitud que debe darse a la protección solicitada, se re-
25 dacta a continuación la Nota de Reivindicaciones, de acuer-
do con lo que se establece en el último párrafo del apar-
tado tercero del Artículo 100 de la Ley, sintetizando así
las novedades que se desean reivindicar:

NOTA DE REIVINDICACIONES

30 En resumen, el privilegio de explotación exclusi-
va que se solicita, recaerá sobre las reivindicaciones si-
guientes:

1
5
10
1.- TAPA PARA CAJAS DE CONEXION.- del tipo compues-
to mediante una placa provista en su cara inferior de patas
de anclaje sobre la caja, caracterizada esencialmente porque
las patas que comprende la tapa presentan su zona de anclaje
constituida por un arco de naturaleza flexible determinado
por una curvatura vuelta de la propia pata cuya máxima ampli-
tud corresponde a la pata inferior de ésta última, quedando
el sector extremo de la pata dirigido hacia la iniciación -
del citado arco con la aproximación suficiente para permiti-
rle experimentar la flexión de arco que establece el an-
claje de la tapa sobre la caja.

15
2.- Se reivindica por último como objeto sobre el
que ha de recaer el Modelo de Utilidad que se solicita: TA-
PA PARA CAJAS DE CONEXION.

20
25
30
Todo conforme queda descrito y reivindicado en la
presente memoria descriptiva que consta de ~~una~~ páginas meca-
nografiadas y dibujos adjuntos.

Madrid, 19 de Mayo de 1976

BERNARDO UNGRIA

p.p.



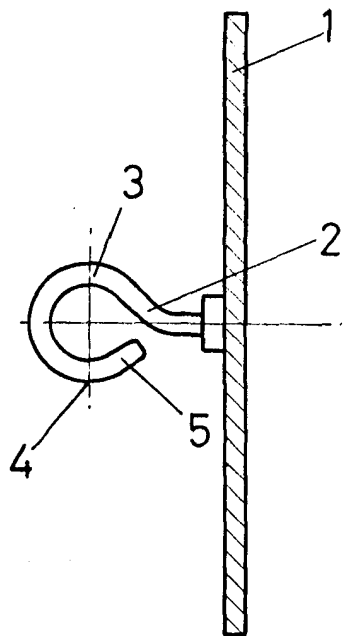


FIG - 2

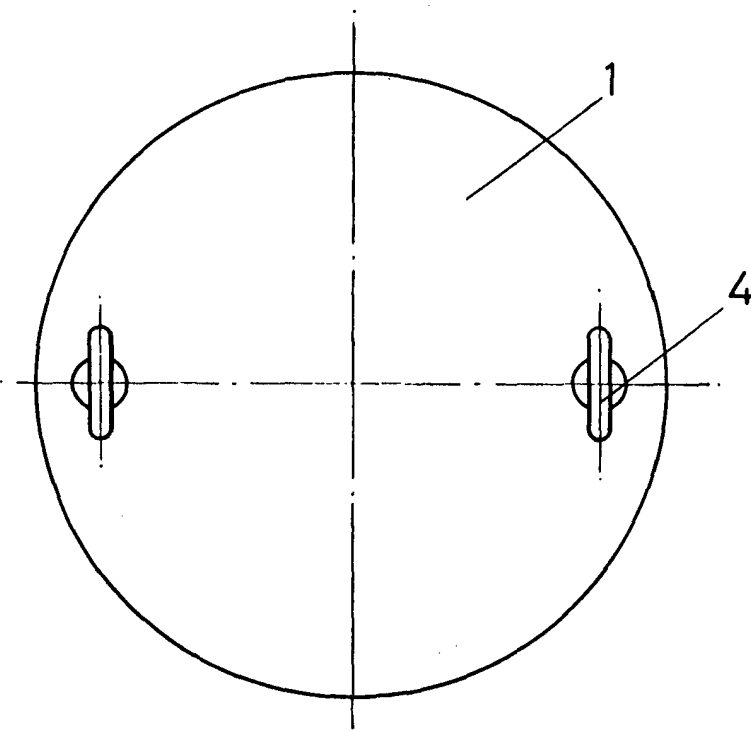


FIG - 1

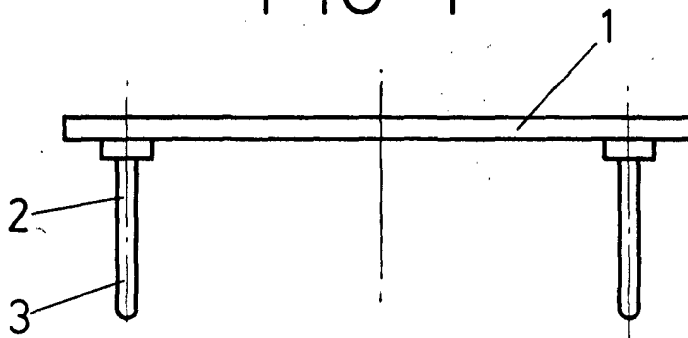


FIG - 3

ESCALA VARIABLE

Madrid, 19 de mayo de 1976

BERNARDO UNGRIA

P. P.