

221053

221053

MEMORIA DESCRIPTIVA

que se acompaña a la solicitud de

UN PRIMER CERTIFICADO DE ADICION.--



a favor de D. Fernando Sanchez Rue de nacionalidad española residente en Roquetas (Tarragona) calle de San Roque nº 5. por "PERFECCIONAMIENTOS INTRODUCIDOS EN EL OBJETO DE LA PATENTE nº 197016 por UNA MAQUINA PARA LAVAR LA ROPA".

•-----•

La presente memoria se refiere, como su enunciado indica a perfeccionamientos introducidos en el objeto de la patente nº 197016, referente a una máquina para lavar la ropa caracterizados por los tres palos agitadores que son sustitui-

5

dos por otros cuyo funcionamiento es más perfecto. A continuación se hará una descripción detallada del certificado de adición que se solicita con ayuda de los planos que se acompañan en los cuales se representa

En la figura 1. un alzado mitad en vista y mitad en corte de la máquina lavadora esquemáticamente dibujada.

10

En la figura 2 una planta de la máquina.

En la figura 3 las nuevas paletas agitadoras.

En la figura 4 otro tipo de agitador.

Los perfeccionamientos citados del agitador de la máquina lavadora, son fruto de nuevas experiencias y ensayos sobre la lavadora de la patente principal que han demostrado que el tipo de agitador dependerá de la ropa a lavar y que por tanto

15

221053

no debe ser siempre el mismo.

20 Los nuevos agitadores son de paletas (fig 3) o de
palos (fig 4), o bien mixtos. Los agitadores de pale-
tas pueden tener de dos a ocho paletas (1) con forma
de remo colocados verticalmente o con cierta inclina-
ción alrededor de un eje al que están sujetos por me-
dio de un bastidor (3) con forma de estrella. Tambien
25 se perfecciona la patente principal aislando termica-
mente la cuba interior de la carcasa exterior.
La forma, materiales, y dimensiones podrán ser varia-
bles y en general cuanto sea accesorio y secundario,
siempre que no altere cambie o modifique la esencia-
30 lidad del objeto que se describe.-

N O T A

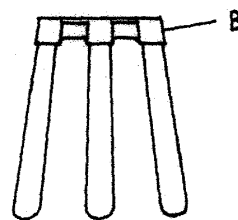
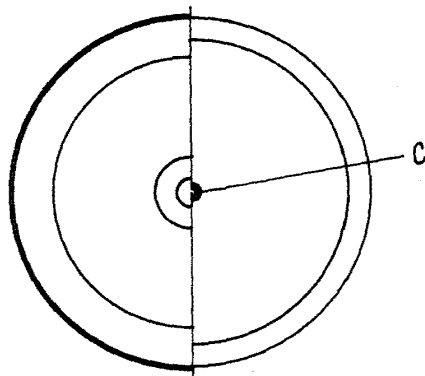
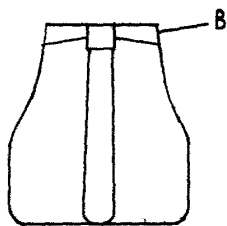
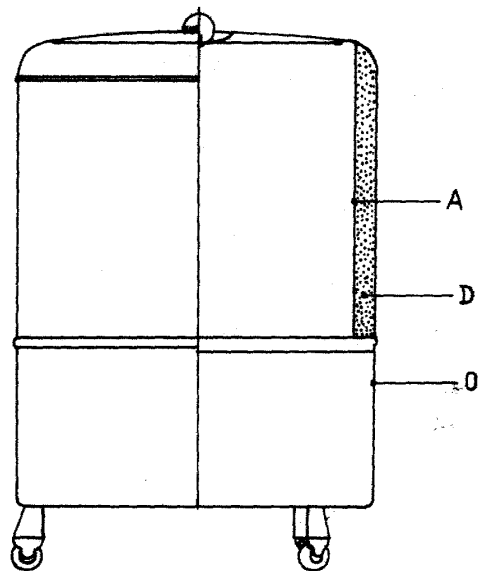


EL CERTIFICADO DE ADICION que se solicita recaerá so-
bre las particularidades características de las siguien-
tes reivindicaciones:

35 1ª.- Perfeccionamientos introducidos en el objeto de
la patente nº 197.016 por una máquina de lavar ropa
caracterizados porque el agitador que será desmontable
del eje de giro podrá ser bien de paletas o de palos,
colocados verticalmente o con cierta inclinación ra-
40 dialmente alrededor del eje citado al que se sujetan
por un bastidor en forma de estrella.-
2ª.- Perfeccionamientos introducidos en el objeto de
la patente nº 197.016 por una máquina de lavar ropa.
La presente memoria consta de dos hojas mecanografía-
45 das por una sola cara, a que se unen planos para su
mejor comprensión.-

Madrid 2 de abril de 1.955.-

Deposito



F. de S.