



ESPAÑA

19 ES	11 NUMERO	10 Y
	21 221052	
	22 FECHA DE PRESENTACION	

221052

MODELO DE UTILIDAD

30 PRIORIDADES:		
31 NUMERO	32 FECHA	33 PAIS
47 FECHA DE PUBLICIDAD		61 CLASIFICACION INTERNACIONAL A 47 K
54 TITULO DE LA INVENCIÓN  "ENVASE PROTECTOR Y PERFUMADOR PARA TAZAS DE INODOROS"		
71 SOLICITANTE (S)  AIRWICK A. G.		
DOMICILIO DEL SOLICITANTE  Clarastrasse 6 - 4002 BASILEA (Suiza)		
72 INVENTOR (ES)		
73 TITULAR (ES)  AIRWICK A. G.		
74 REPRESENTANTE  DON JAIME ISERN CUYAS, Agente Oficial de la Propiedad Industrial.		

## MEMORIA DESCRIPTIVA

La presente invención se refiere a un envase que ha sido especialmente realizado para la protección de las tazas de inodoros contra las incrustaciones y para perfumar el agua de las mismas, lo que se consigue de manera eficaz con dicho envase, en forma muy ventajosa.

El envase en cuestión es de constitución muy simple a base de una sencilla fabricación, en favor de su coste. Dicho envase puede ser situado en el lugar de empleo, es decir, en un depósito de descarga para una taza de inodoro sin que para ello sean necesarias engorrosas operaciones y sin que se requieran dispositivos de sujeción complicados.

Las ventajas que reúne el envase de que se trata cuales son eficiencia, simplicidad de fabricación y facilidad de instalación, así como larga duración, sitúan al mismo en un plano de superioridad manifiesta respecto de ciertos dispositivos conocidos y empleados actualmente.

A tenor de todo ello, el envase protector y perfumador para tazas de inodoros objeto de la invención se caracteriza esencialmente por el hecho de consistir en un recipiente constituido por un cuerpo hueco en el que se contiene un producto perfumante. Sobre tal cuerpo está dispuesta una tapa que comprende un orificio para entrada de aire y uno para la salida del producto con el fin de obtener la dilución del mismo en el agua de una cisterna de inodoro donde se dispone parcialmente sumergido el envase. El mismo comprende una tira flexible aunque dotada de conve-

- niente rigidez para doblarla por un extremo libre a modo de gancho con objeto de suspender el envase en el interior de la cisterna. La rigidez necesaria para mantener conformado el gancho se logra gracias a unos alambres longitudinalmente ocluidos en la tira. Al provocar la salida del agua contenida en la cisterna y mezclada con el aludido producto, la misma se sitúa en el sifón de la taza, donde se deja, con lo que dicho producto actúa con efecto protector contra las incrustaciones y de modo que perfuma la taza.
- 5.
10. Para facilitar la explicación más detallada, se acompaña una hoja de dibujos en los que se ha representado un caso práctico de realización de un envase protector y perfumador para tazas de inodoros de las características indicadas y que se cita tan sólo a título de ejemplo no limitativo del alcance de la invención.
15. En dichos dibujos:
- La figura 1 es una vista en sección longitudinal del envase.
- Y la figura 2 muestra el envase en perspectiva.
20. De conformidad con los dibujos, dicho envase consta de un cuerpo a modo de vaso -1- en cuyo interior se contiene un producto -2- protector de la taza de inodoro contra las deposiciones de diversas materiales y dotado de propiedades perfumantes. El envase comprende una tapa hueca -3- que presenta inferiormente un escalón donde en el interior de dicha tapa está formada una acanaladura circunferencial -4- circundada por un faldón cilíndrico -5-. La acanaladura -4- ajusta a presión elástica sobre un reborde -6- previsto en el borde de la boca del vaso -1-, con lo cual
- 25.

5. éste resulta cerrado por la citada tapa -3-. El faldón -5-, que encaja sobre la periferia de la boca del vaso, presenta una ranura transversal -7- que afecta incluso a la acanaladura -4-. La expresada ranura está formada en una embuti-  
oión del faldón con lo que se establece un estrecho paso que comunica el vaso -1- con el exterior. La tapa -3- comprende en su pared superior un orificio en prolongación del cual está formado un cuello cilíndrico hueco y abierto al exterior de pequeño diámetro -8-.

10. En un punto exterior del faldón -5- se ha previsto una orejeta perforada (no visible en el dibujo, aunque fácilmente imaginable) con la que está vinculada una tira -9- preferiblemente de plástico y en la que están ocluidos longitudinalmente dos alambres -10-. Esta tira se dobla por  
15. su porción extrema libre para formar un gancho con el que el envase se suspende del borde superior de una cisterna (no representada) asociada con una taza de inodoro (tampoco ilustrada) convencional. Los dos alambres -10- que arman la tira -9- proporcionan a la misma adecuada rigidez para  
20. mantener el gancho formado en el extremo libre. La tira se dobla por el punto que convenga con arreglo a la altura del nivel de agua permanente cuando la válvula de entrada de agua en la cisterna se halla cerrada, por encima de cuyo nivel se debe dejar sobresalir la zona superior de la tapa  
25. de manera que el cuello perforado -8- no quede sumergido en el agua. Esta última se indica con -11- y su nivel estable normal con -12-. El cuello -8- dispuesto como se explica deja entrar aire en la tapa con el fin de que en la misma pueda penetrar el agua -11- que se pone en contacto con

el producto -2-, cuyo penetración del agua tiene efecto a través de la ranura de comunicación -7-.

Con esta disposición, se provoca la descarga del agua de la cisterna, que está completamente teñida con el color, generalmente azul, del producto -2- que se diluye en pequeña, aunque en suficiente proporción, en el agua. Está última baja por el tubo correspondiente hasta la taza en cuyo sifón se deja el agua con el producto. Al estar el agua en reposo y durante un cierto tiempo en contacto con las paredes internas del sifón, dicho producto actúa sobre ellas con un efecto protector contra las deposiciones de diferentes materias, tales como partículas de hoaces, papel, polvo u otros cuerpos extraños. Al propio tiempo, el producto -2- actúa como un perfumante de la taza del inodoro.

El modelo, dentro de su esencialidad, puede ser llevado a la práctica en otras formas de realización que difieran tan sólo en detalle de la indicada únicamente a título de ejemplo a las que alcanza así asimismo la protección que se desea obtener. Por lo tanto, podrá fabricarse el envase de referencia en cualquier configuración y tamaño y con los materiales más oportunos, por quedar todo ello así comprendido en el espíritu de las siguientes reivindicaciones.

= . =

25.

N O T A

Descrito el objeto del presente invento se declaran como no divulgadas ni practicadas en España las siguientes reivindicaciones.

1.- Envase protector y perfumador para tazas

- de inodoros, caracterizado esencialmente por el hecho de constar de un cuerpo a modo de vaso que contiene un producto activo de protección y perfumante, cuyo vaso está provisto de una tapa dotada de medios de sujeción del envase en el interior de la cisterna asociada con la taza del inodoro para mantener el envase sumergido en el agua de la cisterna de modo que un orificio superior de la tapa queda por encima del nivel normal del agua para la entrada de aire que permite que el agua se ponga en contacto con el producto a través de una ranura de comunicación prevista en un embutido de un faldón periférico de la tapa, con lo que el producto se diluye en proporción conveniente en el agua que, al descargar la cisterna, se sitúa en el sifón de la taza donde se deja en reposo de manera que el citado producto actúa con efecto protector contra la acción de las deposiciones de diferentes materias y como medio perfumante de la taza.
- 5.
- 10.
- 15.

2. Envase protector y perfumador para tazas de inodoros.

20. Según se describe y reivindica en la presente memoria descriptiva que consta de 6 páginas foliadas y escritas a máquina por una sola de sus caras, acompañadas de los dibujos reglamentarios.

Madrid, a 19 Mayo 1976

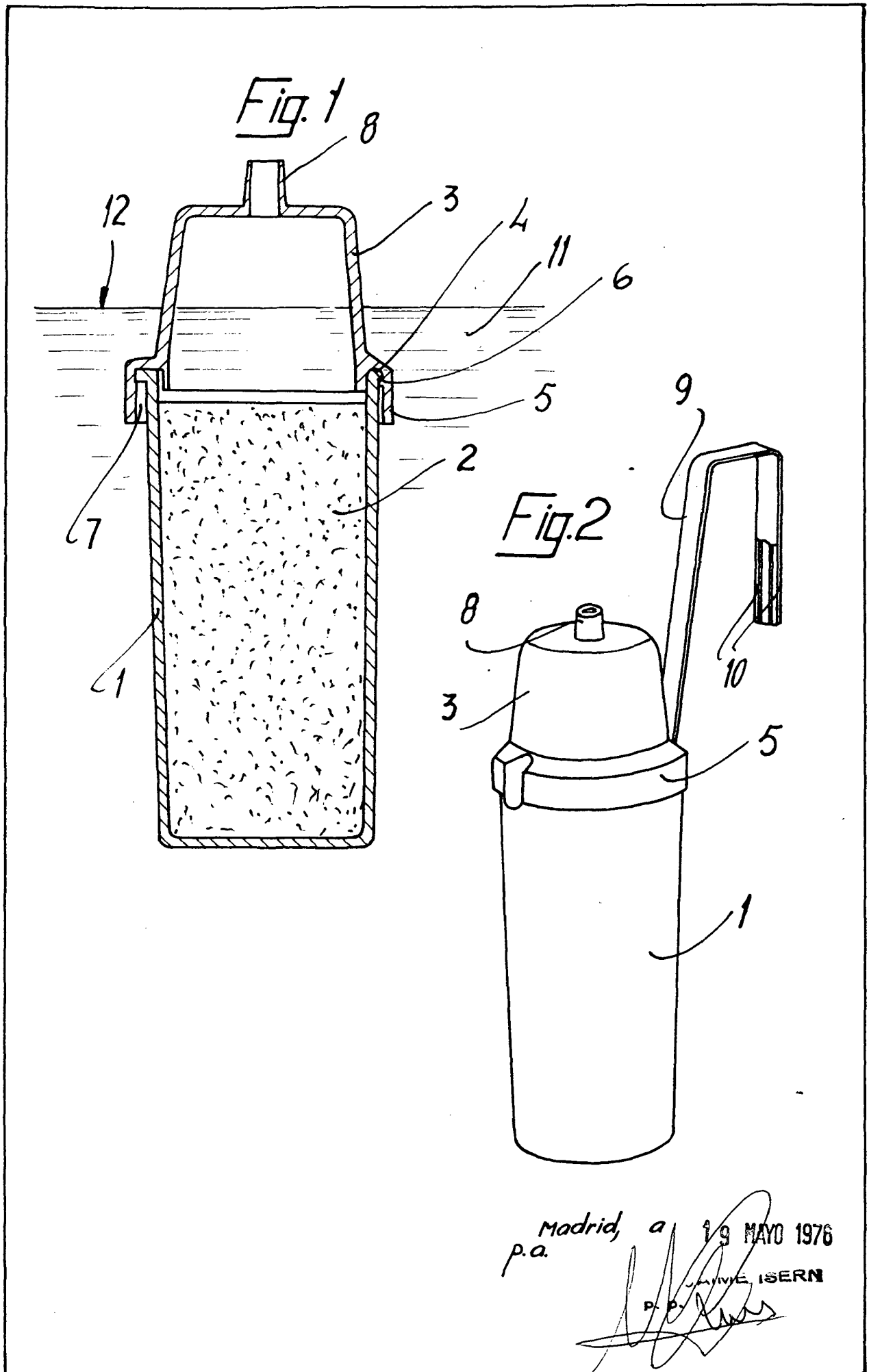
p.a.

P. P.

JAIMÉ BERN

25.

dv.



Madrid, a 19 MAYO 1976  
p.a.  
JAIME ISERN  
P. P.