



ESPAÑA

19	ES	11	NUMERO	10	Y
		21	221051		
		22	FECHA DE PRESENTACION		

MODELO DE UTILIDAD

221051

30	PRIORIDADES:	32	FECHA	33	PAIS
	31	NUMERO			

47	FECHA DE PUBLICIDAD	51	CLASIFICACION INTERNACIONAL
			A 67 K

54	TITULO DE LA INVENCIÓN
	"DISPOSITIVO DESODORANTE PERFECCIONADO"

71	SOLICITANTE (S)
	AIRWICK A. G.

	DOMICILIO DEL SOLICITANTE
	Clarastrasse 6 - 4002 BASILEA (Suiza)

72	INVENTOR (ES)

73	TITULAR (ES)
	AIRWICK A. G.

74	REPRESENTANTE
	DON JAIME ISERN CUYAS, Agente Oficial de la Propiedad Industrial

MEMORIA DESCRIPTIVA

El presente modelo de utilidad se refiere a un dispositivo desodorante perfeccionado.

5. En la invención se ha ideado un dispositivo desodorante del tipo que comprende un producto sólido volatilizable, y cuyo producto es moldeado en el propio envase contenedor.

10. Dicho envase presenta unas peculiaridades que lo hacen ventajosamente práctico con respecto a las realizaciones actualmente conocidas en el mercado y destinadas para usos análogos.

15. En líneas generales, el envase integrante del dispositivo objeto de la invención está constituido por un recipiente alargado de material moldeado, preferentemente plástico, abierto por su base superior siendo la opuesta arqueada, con su concavidad al exterior.

20. Como anteriormente se ha indicado, dicho envase constituye el propio molde para la masa fluida desodorante, que posteriormente se solidifica, adoptando la forma del contenedor.

El referido envase contenedor presenta un escalón interior a su embocadura sobre el cual descansa solidariamente el borde de una lámina de cierre, provista de taladros de diverso diámetro para la salida de las emanaciones.

25. El dispositivo se completa con una lámina secante que en cooperación con una tapa de cierre preserva al producto durante el tiempo de almacenado, conservando sus características aromáticas.

El dispositivo puede utilizarse como ambientador

de sobremesa o mural. Para este último caso, la base del contenedor comporta una embutición para recibir al medio de suspensión correspondiente.

5. Con el fin de facilitar la explicación se acompaña a la presente memoria descriptiva de una lámina de dibujos, en las que:

La figura 1, es una vista en perspectiva, del dispositivo, mostrando por separado sus componentes.

10. La figura 2, corresponde a una vista en alzado lateral del dispositivo en la posición de servicio como ambientador de sobremesa.

La figura 3, es una vista similar a la anterior en la posición de ambientador mural.

15. Haciendo referencia a las figuras, se aprecia en su realización un dispositivo desodorante constituido por un recipiente -1- de material liviano, tal como plástico o similares, cuyo recipiente constituye el propio molde para la masa del producto ambientador vertido en su interior.

20. Dicho envase -1- se mantiene cerrado por una lámina -2-, solidaria a la embocadura de dicho envase. La referida lámina -2- presenta taladros -3- de diversos diámetros para la salida de las emanaciones provenientes del producto desodorante de tipo volátil.

25. Una lámina independiente -4- absorbente preserva el contenido durante el tiempo de almacenado, evitando que pierda sus propiedades.

El envase se mantiene cerrado por auxilio de una tapa -5-, constituida por una lámina rígida, troquelada

según el contorno interno de embocadura del envase -1-, de manera que encaja en dicha embocadura, en cooperación con la elasticidad del material integrante del envase, quedando posicionada por simple presión en su función operativa de cierre.

5.

Dicha lámina -5- presenta una escotadura -6- que facilita su extracción.

La base del receptáculo -1- constituye un plano cóncavo -7- cuyos extremos forman los puntos de apoyo del conjunto. Esta concavidad mantiene aislado el contenido con respecto a la superficie de apoyo.

10.

Según se aprecia en las figuras 3 y 5, el dispositivo puede adoptar una posición de sobremesa o bien mural, para lo cual está provisto de una embutición -8- para el medio de suspensión.

15.

El modelo, dentro de su esencialidad, puede ser llevado a la práctica en otras formas de realización que difieran en detalle de la indicada a título de ejemplo en la descripción y a las cuales alcanzará igualmente la protección que se recaba. Podrá, pues, construirse en cualquier forma y tamaño, con los materiales más adecuados por quedar todo ello comprendido en el espíritu de las reivindicaciones.

20.

= . =

25.

N O T A

Se declaran como no divulgadas ni practicadas en España las siguientes reivindicaciones:

1. Dispositivo desodorante perfeccionado, del tipo que comprende un envase contenedor que constituye el

- propio molde del producto ambientador volátil, caracterizado esencialmente por el hecho de que el envase contenedor presenta una amplia embocadura en relación con el fondo o profundidad de dicho envase; porque la referida embocadura se mantiene cerrada de manera permanente por una lámina provista de pasos para la salida de los efluvios; porque la referida lámina de cierre queda en depresión con respecto a la embocadura a fin de integrar un lecho para una lámina secante, que preserve al propio durante el tiempo de almacenado, y también para una segunda lámina constitutiva del cierre propiamente dicho; porque la lámina de cierre está troquelada según el contorno de la embocadura a fin de efectuar un encaje a presión que la mantiene estable en posición de cierre; porque la base mayor del contenedor es cóncava a fin de mantener el producto aislado con respecto al plano de apoyo; y porque el conjunto del dispositivo puede constituir un desodorante de sobremesa o mural, presentando para éste último caso una embutición receptora del medio de suspensión correspondiente.

20. 3. Dispositivo desodorante perfeccionado.

Según se describe y reivindica en la presente memoria descriptiva que consta de 6 páginas foliadas y escritas a mano por una sola de sus caras.

Madrid, a 19 MAYO 1976

p.a.

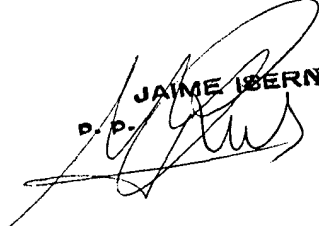

D. P. JAIMÉ BERN

Fig. 1

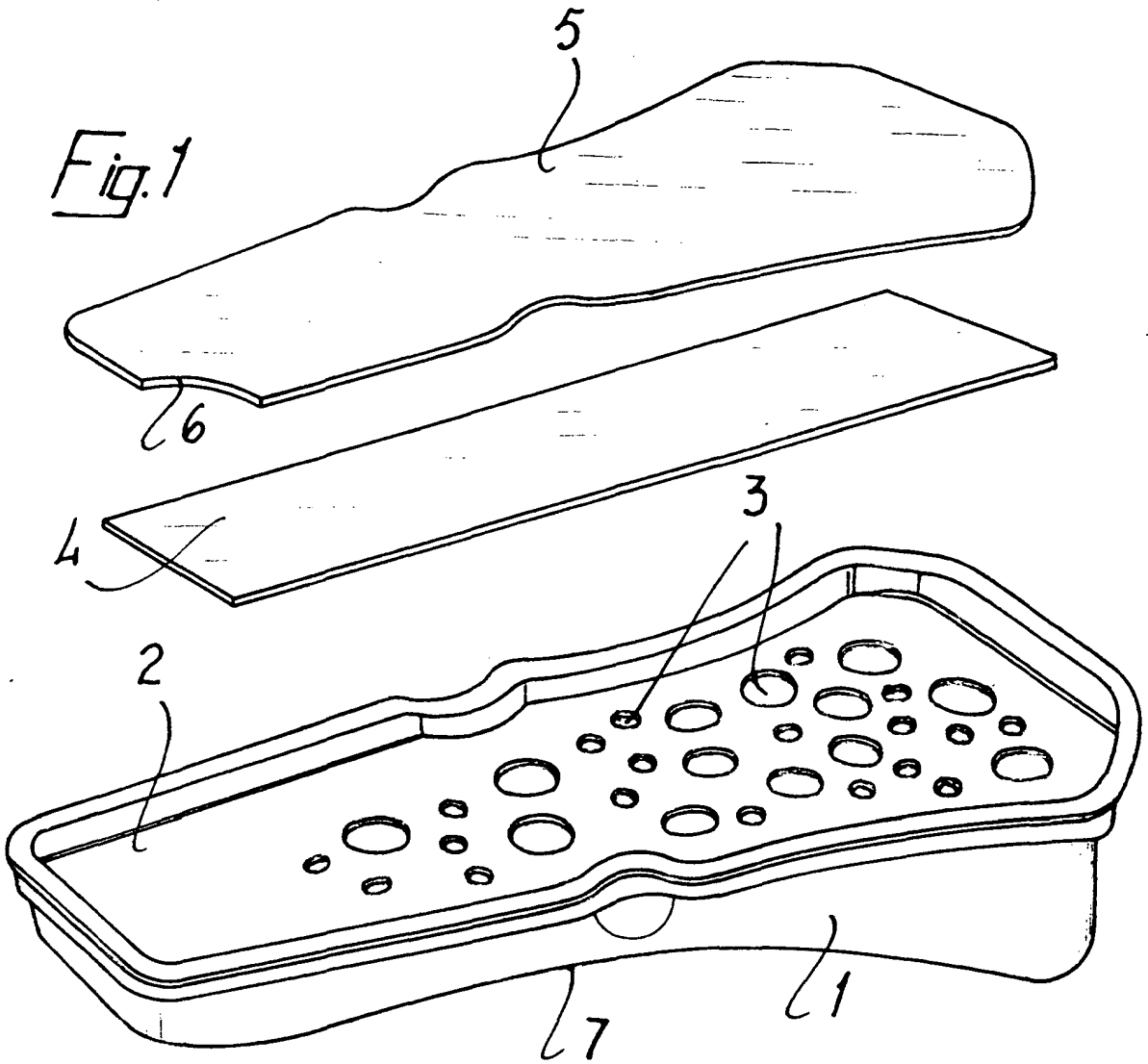


Fig. 2

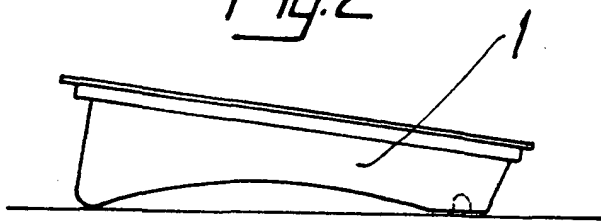


Fig. 3



Madrid, a 19 MAYO 1976
p.a. JAIME ISERN
P. P.