



ESPAÑA



MAYO 1976

(19) ES	(11) NUMERO	221048	(10) Y
	(21)		
	(22) FECHA DE PRESENTACION		

MODELO DE UTILIDAD

221048

(30) PRIORIDADES:	(32) FECHA	(33) PAIS
(31) NUMERO		

(47) FECHA DE PUBLICIDAD	(51) CLASIFICACION INTERNACIONAL
--------------------------	----------------------------------

(54) TITULO DE LA INVENCIÓN

"ESTERILLA MEJORADA"

(71) SOLICITANTE (S)

D. VICENTE FERRER RAIMUNDO.

DOMICILIO DEL SOLICITANTE

MISLATA (Valencia), Avda. Gregorio Gea, 83.

(72) INVENTOR (ES)

(73) TITULAR (ES)

(74) REPRESENTANTE

ANGEL LUIS DE LA HERRAN Y DE LAS POZAS.

El presente Modelo de Utilidad se refiere a una esterilla mejorada de rascado y recogida mediante cepillos coordinados con receptáculos en comunicación con el propio suelo que será el último receptor de los desperdicios.

5. Son conocidas muchas soluciones dadas a las esterillas con superficies activas muy variadas y, algunas, realmente efectivas, pero en todas ellas siempre está presente la dificultad de limpiar y vaciar de residuos los intersticios entre las puas rascadoras o los receptáculos cerrados a pié de los rascadores.

10. Con el fin de llegar a conseguir un rascado pleno y, al mismo tiempo, suave, se han incorporado cepillos anulares de cerdas insertadas en anillos implantados en el propio volumen de la esterilla en los fondos o cuencos receptores del desperdicio arrancado, pero con la intención de facilitar la limpieza y vuelta a poner en servicio a la referida esterilla, los mencionados fondos están taladrados por orificios centrados para drenar o vaciar los receptáculos de los desperdicios, que quedarán en el suelo siendo muy fácil y sencillo barrerlos

20. Para mejor comprender el alcance de esta realización va-

mos a describirla sobre los dibujos anexos y que representan una realización preferida de la misma dada a título de ejemplo y sin carácter limitativo.

- En el dibujo se muestra una perspectiva de un extremo de
5. la esterilla con algún cepillo anular implantado y otros separados para mostrar su estructura y así podemos ver como en el volumen de la esterilla 1 se moldean una serie de celdillas 2 en cuyo fondo y centrado se dispone un orificio 3 pasante para drenaje del desperdicio depositado en la celdilla que presenta su pared vertical cilíndrica provista de un anillo anular saliente para encaje perimetral de la garganta 6 realizada en la superficie exterior del anillo 5 del cepillo, cuyas cerdas 7 están implantadas, ligeramente inclinadas hacia afuera, en el borde superior del cepillo de forma que formen corona alrededor de la celdilla y no taponen el centro del receptáculo 2.
- 10.
- 15.

- De esta manera las cerdas 7 realizarán un rascado efectivo, cayendo libremente el desperdicio en el receptáculo 2 y mediante el orificio 3 será fácil drenar y vaciarlo dejándolo en el suelo de donde será muy fácil barrido.
- 20.

Dentro de la esencialidad de la invención caben variantes de detalle asimismo protegidas y así podrá ser cualquiera la forma y volumen de las celdillas, cualquiera la forma de insertar los cepillos a la pared de las mismas, así como el tipo de inserción y tupido de las cerdas y, desde luego, cualesquiera las dimensiones y materias en que se fabrique.

N O T A

Hecha la descripción del presente invento se hace constar que lo que se declara como no practicado ni divulgado en España comprende las siguientes

R E I V I N D I C A C I O N E S

1ª.- Esterilla mejorada, caracterizada por el hecho de que en el volumen o cuerpo de la misma se practican una serie de celdillas poligonales cuyo fondo está tallado por orificio central y sus paredes provistas de anillo anular saliente para encastrar la garganta perimetral de un anillo cuyo canto superior presenta implantaciones de cerdas con inclinación hacia afuera cubriendo la boca de la celdilla en la que se encastra y dejando libre el centro para formar un receptáculo.

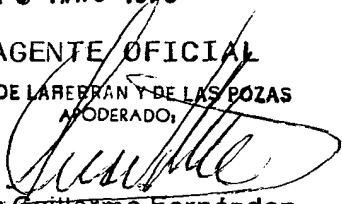
2.º.- ESTERILLA MEJORADA.

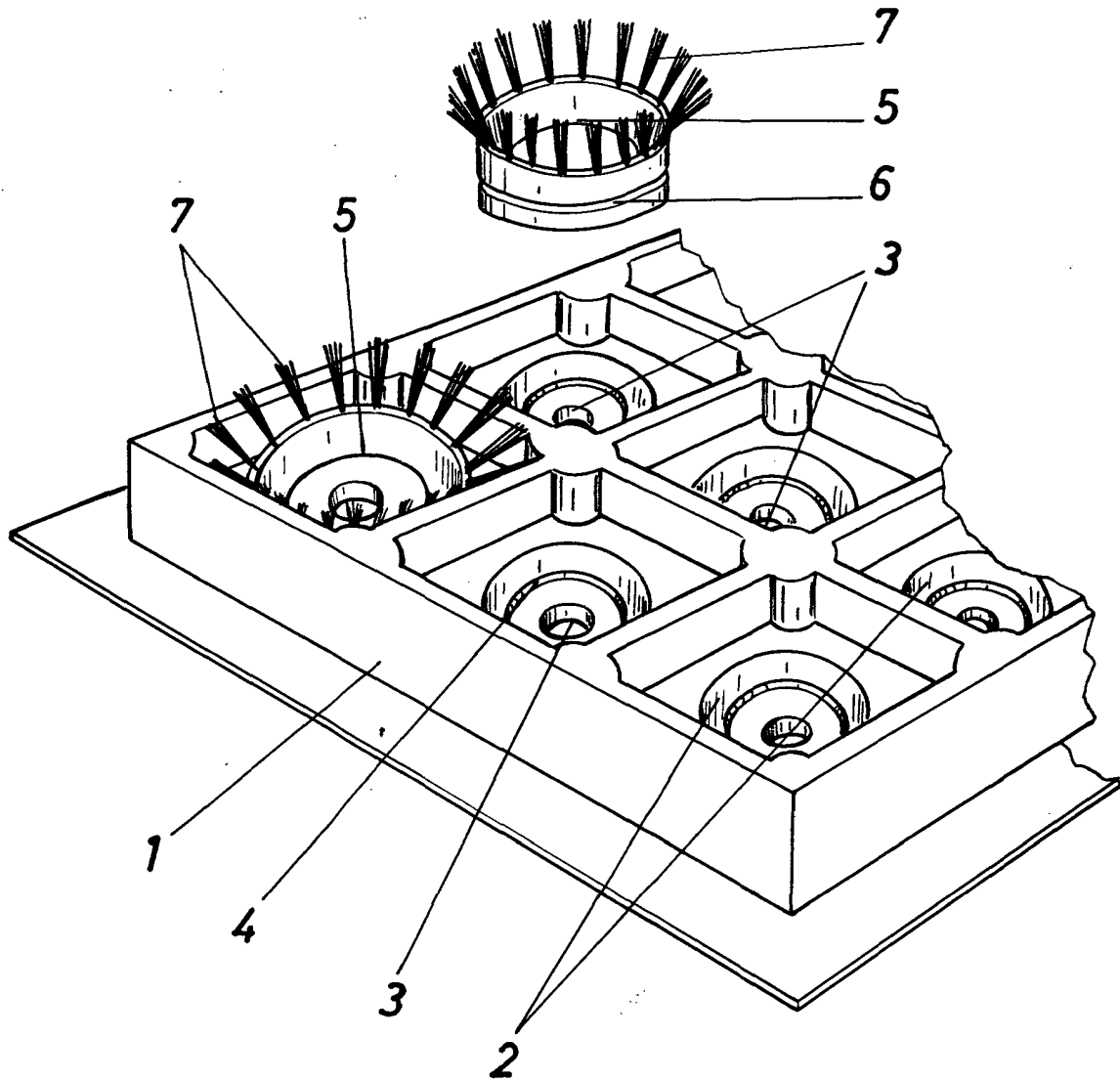
Según se describe y reivindica en la presente Memoria Descriptiva que consta de cinco hojas foliadas y mecanografiadas por una sola cara y de una lámina de dibujos.

5.

Madrid, a 19 MAYO 1976

EL AGENTE OFICIAL
A. L. DE LABRERAN Y DE LAS POZAS
APODERADO:


Fdo.: Gutierrez Fernández



Escaia variable
MADRID, 19 MAYO 1976

A. L. DE LABERRAN Y DE LAS POZAS
APODERADO:

Guillermo Fernández
Fdo.: Guillermo Fernández