



ESPAÑA

19 ES 11 221035 10 Y  
21  
22 FECHA DE PRESENTACION



MODELO DE UTILIDAD

221035

30 PRIORIDADES:	32 FECHA	33 PAIS
31 NUMERO		

47 FECHA DE PUBLICIDAD	51 CLASIFICACION INTERNACIONAL
	A47E = F16C

54 TITULO DE LA INVENCIÓN

PIEZA PARA LA FIJACION DEL ASIENTO DE UNA SILLA AL ARMAZON DE MADERA.

71 SOLICITANTE (S)

D. PEDRO GOMEZ DE CABO

DOMICILIO DEL SOLICITANTE

Gordoniz-49-51 BILBAO

72 INVENTOR (ES)

73 TITULAR (ES)

74 REPRESENTANTE

D. BERNARDO UNGRIA GOIBURU



1 El Estatuto vigente sobre Propiedad Industrial, de  
26 de Julio de 1929, en su texto refundido publicado el 30  
de Abril de 1930, establece los caracteres de patentabili-  
dad de las invenciones de tipo industrial que tienen por  
5 objeto obtener ventajas sobre lo ya conocido, admitiendo  
por consiguiente como patentables, las nuevas máquinas, a-  
paratos, instrumentos, procesos de fabricación, etc. La am-  
plitud de conceptos previstos como patentables, ha llevado  
al legislador a aclarar (Artº. 46) que la enumeración con-  
10 tenida en dicho cuerpo legal es puramente enunciativa y no  
limitativa, haciéndola extensiva incluso a los descubrimien-  
tos de tipo científico (Artº. 47).

15 El Decreto de 26 de Diciembre de 1947, recogiendo  
la Orden de 18 de Noviembre de 1935, confirma el criterio  
legal de que también serán patentables los instrumentos, ob-  
jetos, o partes de los mismos, que aporten a la función a  
que son destinados, un beneficio o efecto nuevo, y en defi-  
nitiva que constituyan una mejora sustancial sobre lo ante-  
riormente conocido.

20 Pues bien, a tenor de lo expuesto, y en base al ar-  
ticulado que recoge los conceptos expresados, debe conside-  
rarse, que la invención a que se refiere la presente memo-  
ria, constituye una novedad industrial, con características  
y ventajas que la hacen merecedora del privilegio de explo-  
25 tación exclusiva que por ella se solicita, premiando así  
los méritos de quien aporta a la industria del país una me-  
jora efectiva y precisamente comprendida entre las enuncia-  
das por la Ley como patentables. (Arts. 46 y 47 en relación  
con el 171, en su nueva redacción afectada por la Orden de  
30 18 de Noviembre de 1.935).



1 La presente invención, para la cual se solicita el  
privilegio de modelo de utilidad y según se expresa en el  
enunciado de esta memoria descriptiva, se refiere a una pie  
za para la fijación del asiento de una silla al armazón de  
5 madera de la misma, cuya finalidad es la de fijar perfecta-  
mente el asiento al marco o bastidor constitutivo del men-  
cionado armazón.

La pieza en cuestión, es de chapa metálica y adopta  
la forma de una Z, pudiendo ser la longitud de ésta la más  
10 conveniente según las características del asiento y armazón.  
Las ramas libres de la Z se apoyan respectivamente en la -  
cara inferior del propio asiento y en la cara del marco o -  
bastidor constitutivo del armazón de modo que dicha segunda  
rama y la rama central determinan un perfil angular que se  
15 ajusta perfectamente al diedro determinado por las respecti-  
vas caras del marco sobre las que van adosadas las dos men-  
cionadas ramas, quedando la otra rama del perfil en Z sopor-  
tando al asiento. La fijación, se realiza mediante los co-  
rrespondientes tornillos que pasando a través de las ramas  
20 del perfil en Z se roscan en el asiento y marco respectiva-  
mente.

Dicha pieza de perfil en Z, puede tener una de sus  
ramas libres doblada longitudinalmente dando origen a un -  
tramo paralelo a la rama central que se alojará en una ranu  
25 ra prevista en el marco o bastidor, no necesitando dicha ra-  
ma fijación mediante tornillos por quedar perfectamente su-  
jeta por su doblez en la ranura del marco, anteriormente -  
mencionada.

30 Por otra parte, dicha pieza de fijación puede es-  
tar exenta de una de sus dos ramas libres, quedando un per-



1 fil angular con una de sus ramas fijada al asiento y la -  
otra al marco, realizándose la fijación mediante los corres-  
pondientes tornillos roscados sobre el propio asiento y mar-  
co respectivamente.

5 Para complementar la descripción que seguidamente  
se va a realizar y con objeto de ayudar a una mejor compren-  
sión de las características del invento, se acompaña a la -  
presente memoria descriptiva de un juego de planos cuyas fi-  
guras representan lo siguiente:

10 Figura 1ª.- Muestra una vista en perspectiva de -  
la pieza realizada según la invención.

15 Figura 2ª.- Muestra una vista en perspectiva de -  
la pieza representada en la figura 1ª con una de sus alas -  
doblada ortogonalmente dando origen a un tramo paralelo a la  
rama central del perfil constitutivo de la pieza en cues-  
tión.

Figura 3ª.- Muestra una vista en perspectiva de la  
pieza exenta de una de sus alas.

20 Figura 4ª.- Muestra una vista en planta del asien-  
to y armazón de una silla donde están aplicadas las piezas -  
representadas en las figuras anteriores.

Figura 5ª.- Muestra una vista seccionada según la  
línea A-B representada en la figura 4ª.

25 Figura 6ª.- Muestra una vista seccionada según las  
líneas C-D representadas en la figura 4ª.

Figura 7ª.- Muestra una vista seccionada según la  
línea E-F representada en la figura 4ª.

30 En la figura 4ª y las secciones correspondientes  
a las figuras 5ª, 6ª y 7ª, se aprecia claramente la forma -  
de aplicación de las piezas para la fijación del asiento al



1      armazón de madera.

5      Teniendo en cuenta dichas figuras, puede observarse la pieza (1) constituida por una chapa metálica en forma de Z, la cual puede tener mayor o menor longitud como se aprecia en la figura 4<sup>a</sup>, de modo que si dicha pieza es larga - basta con colocar una sola en cada listón (2) del armazón o bastidor, mientras que si es corta, se dispondrán dos piezas por cada listón como se ve claramente en la figura 4<sup>a</sup>.

10      Dicha pieza (1), al estar constituida por un perfil en Z, presenta sendas ramas libres (3) y una central (4), - de modo que tales ramas libres (3) se aplican, respectivamente sobre la parte inferior del asiento (5) y sobre el - listón (2) que conforma el marco, realizándose la fijación mediante los correspondientes tornillos que pasando a través de los orificios (6) practicados en las ramas (3) y (4) de la pieza (1) se roscan en el aludido listón (2) y en el propio asiento (5).

20      Dicha pieza (1) puede adoptar la forma representada en la figura 2, dando lugar a la pieza (7), la cual presenta una de sus ramas libres (3) doblada ortogonalmente según un tramo (8) paralelo a la rama central (4) de la aludida - pieza (7). Con esta variante, la aplicación de dicha pieza (7) se realiza de modo que el tramo doblado (8) se aloje - en una ranura (9) prevista en el listón (2) del marco, quedando el resto de la pieza de forma idéntica a como se realizaba con la propia pieza (1), dotada de los mismos orificios (6) en la rama libre (3) y con la misma rama central - (4).

30      Por otra parte, la pieza (1) pueda estar desprovista de una de sus ramas libres (3), adoptando la forma repre



1 sentada en la figura 3, de modo que esta pieza (10) consti-  
tuye un perfil angular con una de sus ramas aplicada al -  
asiento (5) y la otra al propio listón (2), estando dotada -  
de los mismos orificios (6) para su fijación al aludido -  
5 asiento (5) y listón (2) del marco o bastidor.

Como ha podido apreciarse a través de la descrip-  
ción realizada, la pieza (1) para fijar el asiento (5) a -  
los listones (2) que determinan el marco o armazón, puede -  
presentar forma de Z, puede presentar una de sus ramas do-  
10 blada, puede ir exenta de una de sus ramas libres y puede -  
asi mismo ser de mayor o menor longitud, en cuyo caso se -  
aplicaría una pieza para cada listón ó bien se aplicarían -  
dos piezas para cada listón del marco.

15

20

25

30



1 Hecha la descripción a que se refiere la memoria  
que antecede, es preciso insistir en que los detalles de  
realización de la idea expuesta, pueden variar, es decir,  
5 que pueden sufrir pequeñas alteraciones, basadas siempre  
en los principios fundamentales de la idea, que son en esen-  
cia los que quedan reflejados en los párrafos de la descrip-  
ción hecha. En efecto, el Artículo 48 del Estatuto vigente  
sobre Propiedad Industrial, establece como no patentables,  
10 en su apartado tercero, "los cambios de forma, dimensiones,  
proporciones y materias de un objeto ya patentado" fijando  
así el criterio del legislador en el sentido de que paten-  
tada una idea que pueda dar lugar a una realidad práctica  
e industrializable, nadie podrá apoyarse en ella para, a  
pretexto de haber introducido ligeras modificaciones, pre-  
15 sentarla como nueva y propia.

Este principio, en cuanto al alcance de la protec-  
ción del objeto patentado se refiere, se halla confirmado  
por numerosas Sentencias del Tribunal Supremo, y entre -  
ellas, como más terminantes, en las de fechas 16 de octubre  
20 de 1954, 23 de enero de 1959, 20 de marzo de 1964 y otras.

Establecido el concepto expresado, en cuanto a la  
amplitud que debe darse a la protección solicitada, se re-  
dacta a continuación la Nota de Reivindicaciones, de acuer-  
do con lo que se establece en el último párrafo del apar-  
25 tado tercero del Artículo 100 de la Ley, sintetizando así  
las novedades que se desean reivindicar:

#### NOTA DE REIVINDICACIONES

30 En resumen, el privilegio de explotación exclusi-  
va que se solicita, recaerá sobre las reivindicaciones si-  
guientes:



1

1.- PIEZA PARA LA FIJACION DEL ASIENTO DE UNA SILLA  
AL ARMAZON DE MADERA, esencialmente caracterizada porque es  
tá constituida por un cuerpo laminar de chapa metálica cuyo  
perfil tiene forma de Z, de modo que las dos ramas libres -  
de dicha Z van dotadas de unos orificios para su fijación -  
al asiento propiamente dicho y al marco constitutivo del ar-  
mazón, respectivamente; habiéndose previsto otro orificio -  
en la rama central para fijarse asi mismo sobre la correspon-  
diente cara del marco mencionado; con la particularidad de -  
que una de las ramas libres del perfil en Z puede ser dobla-  
da longitudinalmente originando un tramo paralelo a la rama  
central para ser alojado en una ranura prevista en el propio  
marco constitutivo del armazón, a la vez de que una de las -  
mencionadas ramas de dicho perfil en Z puede ser anulada pa-  
ra dar origen a un perfil angular.

5

10

15

2.- Se reivindica por último como objeto sobre el -  
que ha de recaer el Modelo de Utilidad que se solicita:  
PIEZA PARA LA FIJACION DEL ASIENTO DE UNA SILLA AL ARMAZON  
DE MADERA.

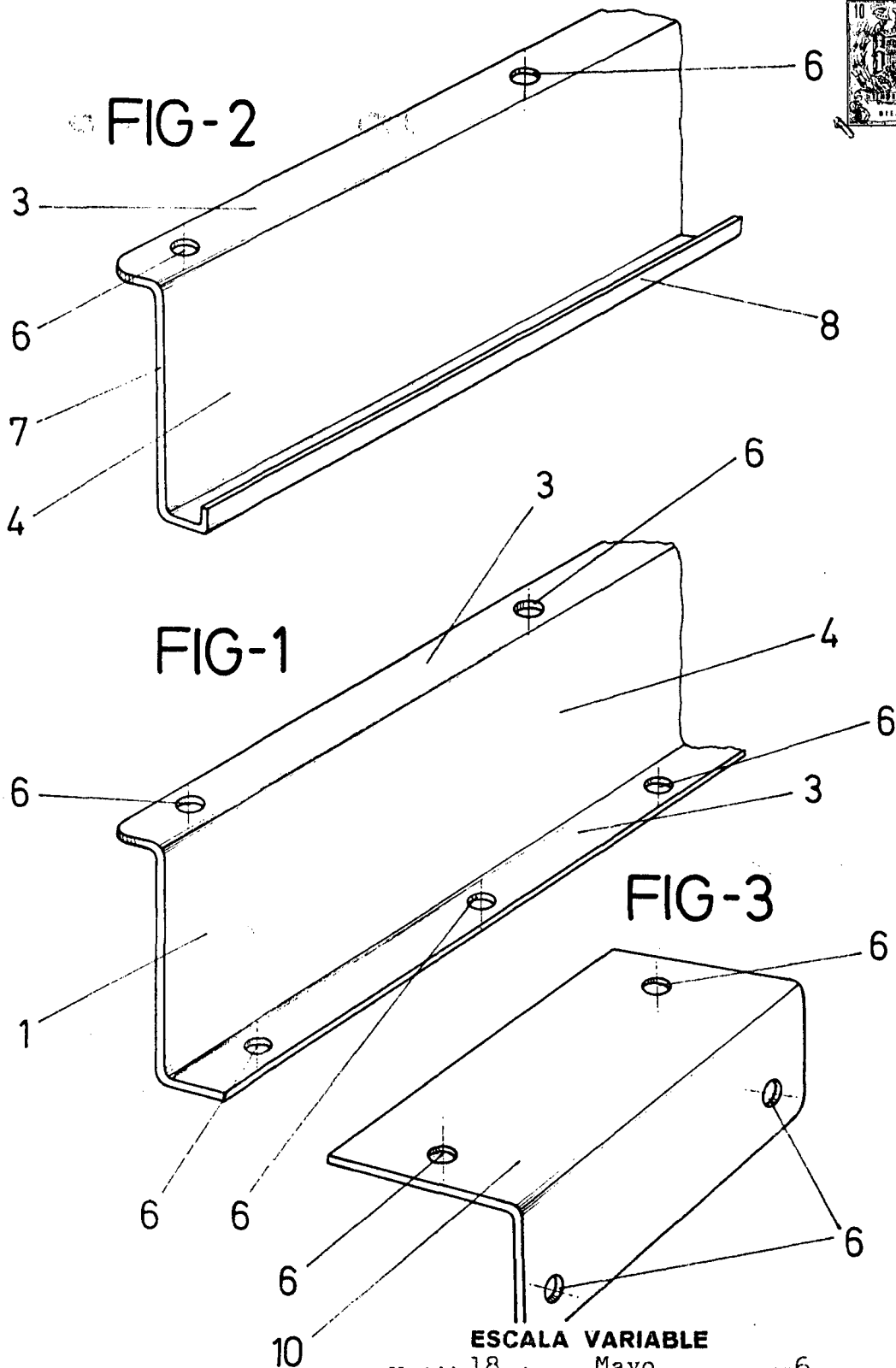
20

Todo conforme queda descrito y reivindicado en la -  
presente memoria descriptiva que consta de ocho páginas -  
mecanografiadas y dibujos adjuntos.

25

Madrid, 18 Mayo 1.976  
BERNARDO UNGRIA  
p.p.

30

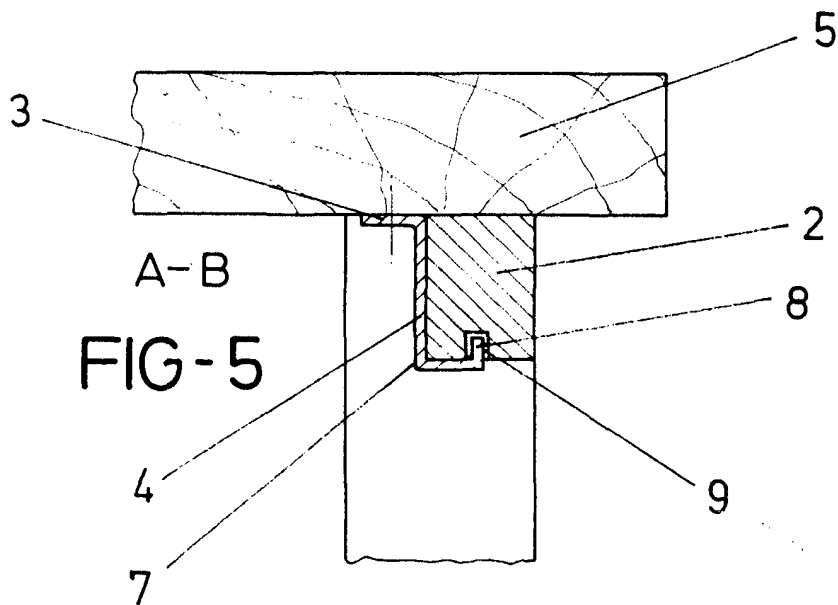
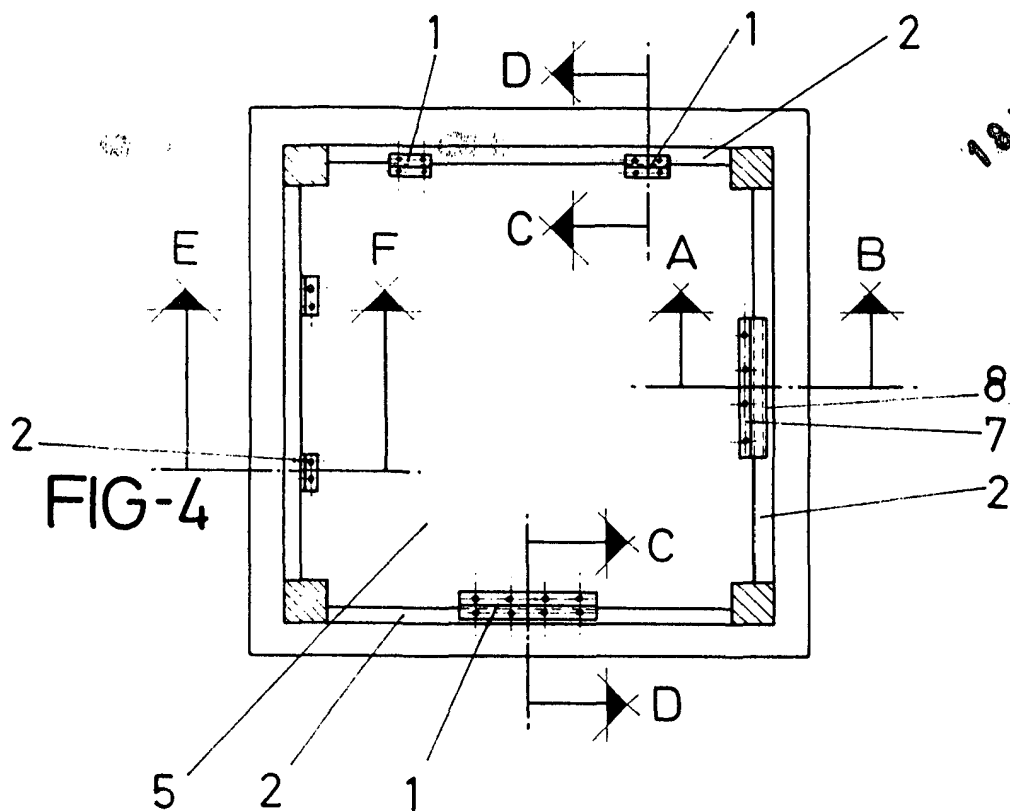


ESCALA VARIABLE

Madrid, 18 de Mayo de 1976

BERNARDO UNGRIA

P. P.

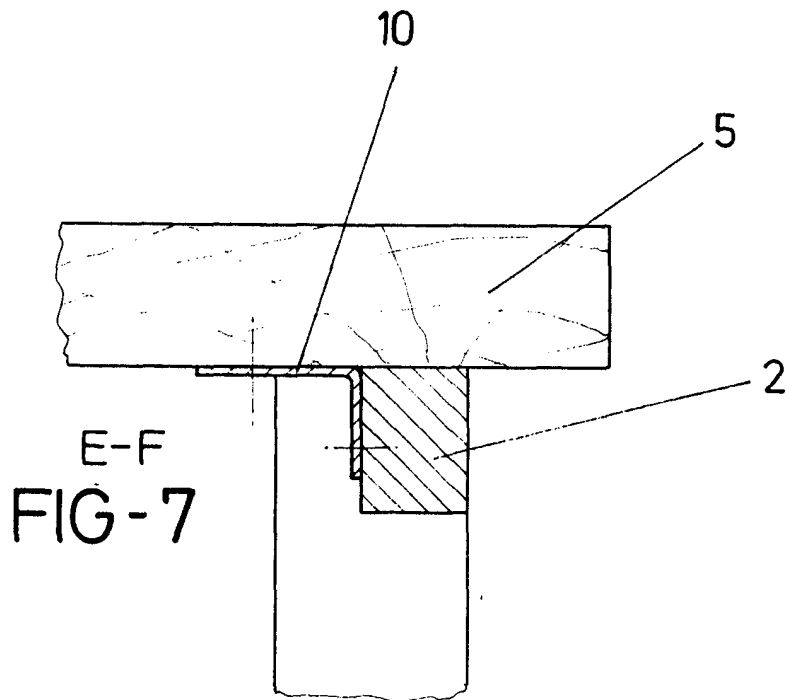
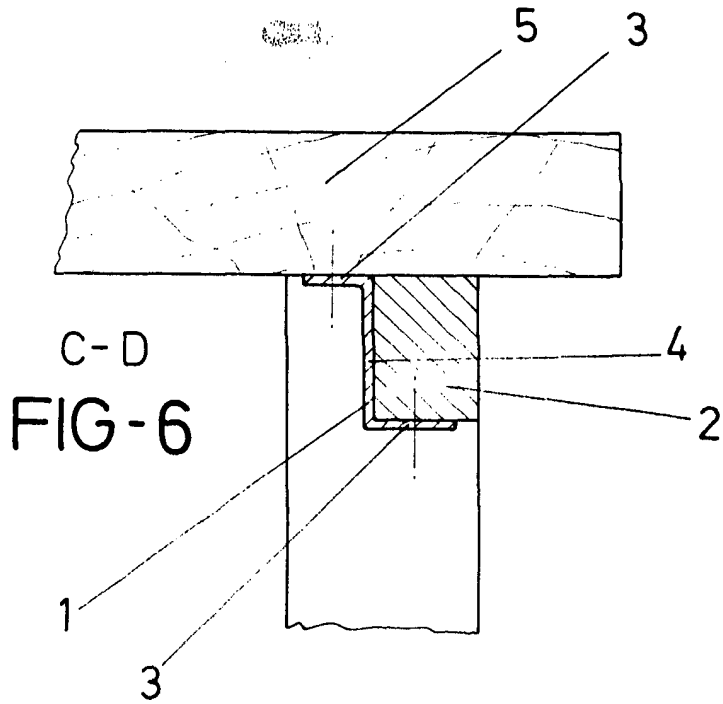


ESCALA VARIABLE

Madrid, 18 de Mayo de 1976

BERNARDO UNGRIA

P. P.



**ESCALA VARIABLE**

Madrid, 18 de Mayo de 1976

**BERNARDO UNGRIA**

P. P.