

220.995

No 220.995

Int. Cl.: A47J

# MEMORIA DESCRIPTIVA

correspondiente a la solicitud de concesión de un...

MODELO DE UTILIDAD

SOLICITANTE: INDUSTRIAL SALVA, S.A.

RESIDENCIA: Cra. Nacional nº 1 - Km. 477

GAINCHURIZQUETA-RENTERIA (Guipúzcoa)

ENUNCIADO: "RECIPIENTE DE COCCION PERFECCIONADO"

Prioridad: Patente ..... n.º ..... del .....

1 El Estatuto vigente sobre Propiedad Industrial, de  
26 de Julio de 1929, en su texto refundido publicado el 30  
de Abril de 1930, establece los caracteres de patentabili-  
5 objeto obtener ventajas sobre lo ya conocido, admitiendo  
por consiguiente como patentables, las nuevas máquinas, a-  
paratos, instrumentos, procesos de fabricación, etc. La am-  
plitud de conceptos previstos como patentables, ha llevado  
al legislador a aclarar (Artº. 46) que la enumeración con-  
10 tenida en dicho cuerpo legal es puramente enunciativa y no  
limitativa, haciéndola extensiva incluso a los descubrimien-  
tos de tipo científico (Artº. 47).

15 El Decreto de 26 de Diciembre de 1947, recogiendo  
la Orden de 18 de Noviembre de 1935, confirma el criterio  
legal de que también serán patentables los instrumentos, ob-  
jetos, o partes de los mismos, que aporten a la función a  
que son destinados, un beneficio o efecto nuevo, y en defi-  
nitiva que constituyan una mejora sustancial sobre lo ante-  
riormente conocido.

20 Pues bien, a tenor de lo expuesto, y en base al ar-  
ticulado que recoge los conceptos expresados, debe conside-  
rarse, que la invención a que se refiere la presente memo-  
ria, constituye una novedad industrial, con características  
y ventajas que la hacen merecedora del privilegio de explo-  
tación exclusiva que por ella se solicita, premiando así  
los méritos de quien aporta a la industria del país una me-  
jora efectiva y precisamente comprendida entre las enuncia-  
das por la Ley como patentables. (Arts. 46 y 47 en relación  
con el 171, en su nueva redacción afectada por la Orden de  
30 18 de Noviembre de 1.935).

1 La presente invención, según se deduce del  
enunciado de esta memoria descriptiva, se refiere a un  
recipiente de cocción que ha sido sensiblemente perfec-  
5 cionado en orden a mejorar su funcionalidad y efica-  
cia.

10 Aplicable a cualquier tipo de recipientes para  
cocción, como puede ser cazos, cacerolas, ollas, etc.,  
preferentemente de acero inoxidable, presenta como carac-  
terística fundamental, el hecho de incorporar en su propio  
cuerpo, el elemento calefactor que va a suministrar la  
energía calorífica necesaria para la cocción. En efecto,  
envolviendo a la zona inferior de su pared externa, pre-  
senta una resistencia eléctrica convenientemente alojada  
en un tubo de blindaje, el cual es soldado al cuerpo del  
15 recipiente, efectuándose dicha soldadura con gran aporta-  
ción de electrodo, a fin de obtener una zona de contacto  
lo más amplia posible entre el elemento calefactor propia-  
mente dicho, y la pared del recipiente.

20 El elemento calefactor, o resistencia eléctrica,  
incorpora en sus terminales medios para la conexión de di-  
cha resistencia eléctrica, a la red de alimentación, como  
puede ser una base de enchufe debidamente solidarizada al  
recipiente.

25 Este tipo de recipiente, permite la cocción de  
alimentos en cualquier punto en que exista una fuente de  
alimentación eléctrica, sin necesidad de utilizar ningún  
tipo de fuente de calor como cocinas, hornillos, etc. Así  
pues, puede efectuarse el calentamiento o cocción de ali-  
mentos incluso en el campo, ayudándose de la batería del  
30 coche, sin otro requisito que el de que la resistencia que

1 constituye el elemento calefactor del dispositivo, reuna las condiciones adecuadas para la tensión que presente la fuente de alimentación a la que va a ser aplicado dicho dispositivo.

5 Para complementar la descripción que seguidamente se va a realizar, y con objeto de una mejor comprensión de las características del invento, se acompaña a la presente memoria descriptiva y como parte integrante de la misma, de una hoja única de planos en la que con carácter ilustrativo y no limitativo se ha representado lo siguiente:

10 La primera figura, representa una vista en sección de un recipiente de cocción, según el objeto de la invención.

15 La segunda y última figura, corresponde a una vista en perspectiva del mismo recipiente, debidamente conectado a una fuente de alimentación.

20 A la vista de estas figuras, se observa como el recipiente de cocción según la invención, que puede tener cualquier forma y dimensiones, está constituido por un receptáculo 1, que en su zona inferior y en su cara exterior, incorpora una resistencia eléctrica 2, convenientemente encapsulada en un tubo de blindaje 3, estando dicho tubo de blindaje 3 soldado al cuerpo del recipiente 1, con gran aportación de electrodo 4, de tal manera que se obtiene una amplia superficie de contacto entre el emisor de calor 2 y el receptor 1.

25 Los terminales de la resistencia eléctrica 2, están agrupados en una base de enchufe 5, a través de la cual se realiza la conexión del recipiente mediante el ca-

1 ble 6, a una fuente de alimentación 7.

5 Lógicamente, el recipiente según la invención, podrá ser utilizado como cualquier otro recipiente sobre una fuente de calor convencional, ya que la existencia del elemento calefactor propio 2, no impide la recepción de calor de cualquier otra fuente, mientras que en el caso de funcionar como recipiente de cocción autocalentado, su resistencia eléctrica será de características acordes con las dimensiones del mismo, presentando dicha  
10 resistencia eléctrica 2, mayor potencia, cuanto mayor sea el volumen de líquido que puede ser alojado en el recipiente.

15 Igualmente y como anteriormente se ha dicho, las características de la mencionada resistencia eléctrica, serán también acordes con las características de la fuente de alimentación a la que vaya a ser conectada.

20 No se considera necesario hacer más extensa esta descripción para que cualquier persona perita en la materia comprenda perfectamente cual es la idea que se desea registrar, así como las ventajas que de su realización industrial han de derivarse.

25 Por todo ello y para evitar posibles imitaciones, se presenta esta solicitud pidiendo la explotación exclusiva de la idea descrita, de acuerdo con las consideraciones y puntos que se desean reivindicar, que se concretan en las páginas siguientes:

30



1 Hecha la descripción a que se refiere la memoria  
que antecede, es preciso insistir en que los detalles de  
realización de la idea expuesta, pueden variar, es decir,  
que pueden sufrir pequeñas alteraciones, basadas siempre  
5 en los principios fundamentales de la idea, que son en esen-  
cia los que quedan reflejados en los párrafos de la descrip-  
ción hecha. En efecto, el Artículo 48 del Estatuto vigente  
sobre Propiedad Industrial, establece como no patentables,  
en su apartado tercero, "los cambios de forma, dimensiones,  
10 proporciones y materias de un objeto ya patentado" fijando  
así el criterio del legislador en el sentido de que paten-  
tada una idea que pueda dar lugar a una realidad práctica  
e industrializable, nadie podrá apoyarse en ella para, a  
pretexto de haber introducido ligeras modificaciones, pre-  
sentarla como nueva y propia.

15 Este principio, en cuanto al alcance de la protec-  
ción del objeto patentado se refiere, se halla confirmado  
por numerosas Sentencias del Tribunal Supremo, y entre -  
ellas, como más terminantes, en las de fechas 16 de octubre  
de 1954, 23 de enero de 1959, 20 de marzo de 1964 y otras.

20 Establecido el concepto expresado, en cuanto a la  
amplitud que debe darse a la protección solicitada, se re-  
dacta a continuación la Nota de Reivindicaciones, de acuer-  
do con lo que se establece en el último párrafo del apar-  
tado tercero del Artículo 100 de la Ley, sintetizando así  
25 las novedades que se desean reivindicar:

#### NOTA DE REIVINDICACIONES

30 En resumen, el privilegio de explotación exclusi-  
va que se solicita, recaerá sobre las reivindicaciones si-  
guientes:

1                    1.- RECIPIENTE DE COCCION PERFECCIONADO, esencial-  
mente caracterizado, por estar constituido por un receptá-  
culo metálico, preferentemente de acero inoxidable, el cual  
5                    incorpora en su pared externa y envolviendo a la zona in-  
ferior de la misma, al menos una resistencia eléctrica  
convenientemente alojada en un tubo de blindaje, el cual  
se halla soldado al cuerpo del recipiente con gran apor-  
tación de electrodo a fin de obtener una superficie de  
10                    contacto máxima entre los elementos emisor y receptor de  
calor, presentando además en la zona correspondiente a los  
terminales de la resistencia o resistencias, medios para  
la conexión de las mismas a la red de alimentación de e-  
nergía eléctrica.

15                    2.- Se reivindica por último como objeto sobre el  
que ha de recaer el modelo de utilidad que se solicita  
"RECIPIENTE DE COCCION PERFECCIONADO".

Todo conforme queda descrito y reivindicado en la  
presente Memoria descriptiva, que consta de siete páginas  
mecnografiadas y dibujos adjuntos.

20                    Madrid, 17 de mayo de 1.976.

BERNARDO UNGRIA  
P.P.



1

5

10

15

20

25

30

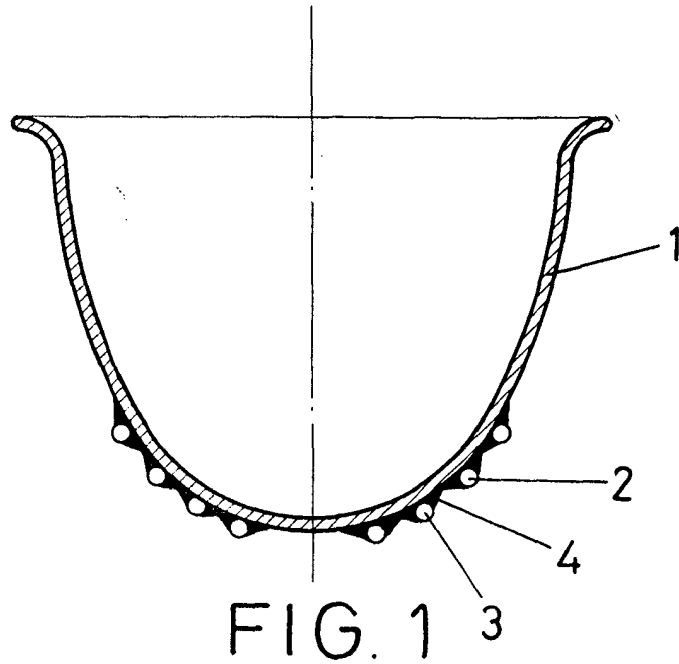


FIG. 1

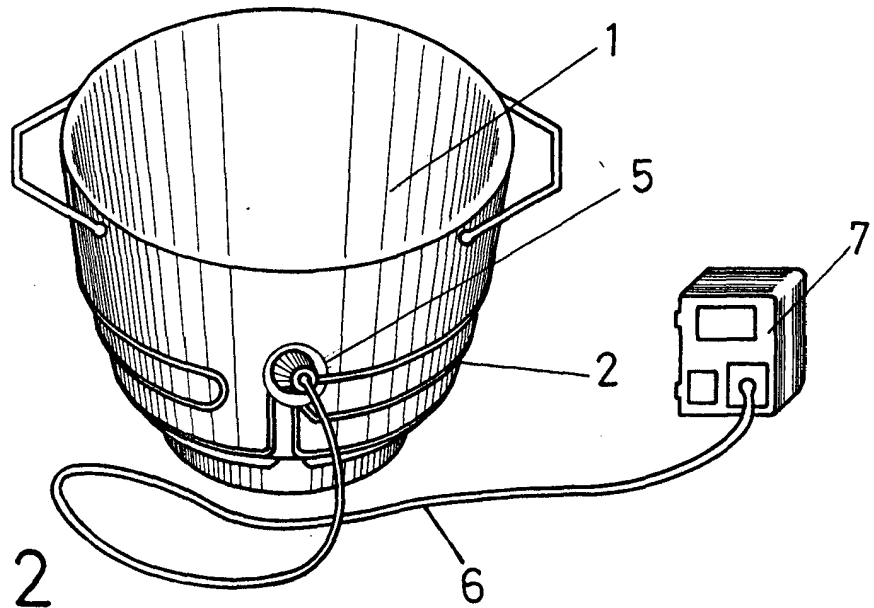


FIG. 2

**ESCALA VARIABLE**

Madrid, 17 de Mayo de 1976

**BERNARDO UNGRIA**

P. P.

708