



ESPAÑA

ES 11 220982 10 Y
21
22
FECHA DE PRESENTACION
14 Mayo 1976

MODELO DE UTILIDAD 220982

30 PRIORIDADES		32 FECHA	33 PAIS
31 NUMERO			
47 FECHA DE PUBLICIDAD	51 CLASIFICACION INTERNACIONAL A63H		
54 TITULO DE LA INVENCIÓN "UN JUGUETE HELICOPTERO"			
71 SOLICITANTE (S) TRANSPLASTIC, S.A.			
DOMICILIO DEL SOLICITANTE MADRID.- c/Rafael Salgado, 9			
72 INVENTOR (ES)			
73 TITULAR (ES)			
74 REPRESENTANTE D. José Ibañez Verdugo			

M E M O R I A D E S C R I P T I V A

correspondiente a un MODELO DE UTILIDAD, por veinte años, por: "UN JUGUETE HELICOPTERO", que se solicita a favor de TRANSPLASTIC, S.A., de nacionalidad española, residente en Madrid, c/Rafael Salgado, nº 9

- - - oOo - - -

Con el presente Modelo de Utilidad se trata de amparar la novedad en España de un juguete helicóptero, denominado así porque es un juguete volador y su movimiento se efectúa por medio de una hélice que funciona en posición horizontal.

5.-

El juguete resulta de gran efecto, fácil de manejar, para utilizarlo bien en casa, en el jardín o en el campo, no encierra ningún peligro, es resistente y finalmente económico.

10.-

Se compone de una hélice formada por un casquillo central hueco en el que se enchufan tres aletas que tienen un nervio hueco y una superficie plana, y un globo provisto de una boquilla sobre la que se monta el casquillo antes mencionado una vez que el globo ha sido hinchado.

15.-

Para completar esta descripción se hará referencia en lo que sigue al dibujo adjunto, dado solamente a título de ejemplo ilustrativo, no limitativo, en el que:

La figura 1ª muestra el juguete completo con las partes separadas, visto en alzado, y

20.-

La figura 2ª es una vista en planta.

Con referencia a estas figuras, puede observarse que con -1- se ha señalado el casquillo hueco central, el cual tiene abierta su boca inferior y presenta además tres manguitos también huecos -2- que están ligeramente inclinados en la misma dirección y comunican con el interior. Sobre estos manguitos se enchufan las tres aletas -3-, habiéndose previsto para su fijación unos pequeños pitones -4- en los manguitos que están destinados a alojarse en unas aberturas previstas en los cuellos -5- de las aletas.

Las aletas -3- presentan un nervio hueco -7- que recorre su borde y se curva en el extremo opuesto para terminar dirigiendo su pequeña boca -8- hacia la parte posterior.

El globo -9- es normal, con capacidad suficiente para alojar una cantidad de aire que haga funcionar al juguete durante un corto espacio de tiempo. Presenta una boquilla -10- mediante la cual se conecta al casquillo hueco -1-.

El funcionamiento es muy sencillo, una vez montadas las aletas -3- sobre los manguitos -2- y aseguradas por medio del engarce -4-5-, se procede a inflar el globo -9- y seguidamente se aplica el casquillo -1- sobre la boquilla -10-. El aire se distribuye en el casquillo -1- hacia las tres salidas -2- y, por los nervios huecos -7-, sale por las bocas -8- originando el giro de la hélice y consiguientemente la elevación y desplazamiento del juguete a una altura moderada para que pueda ser fácilmente recuperado.

Las modificaciones que puedan ser introducidas en el objeto descrito y no afecten a su esencialidad característica, se entenderán incluidas en esta solicitud, sean cualesquiera las circunstancias que concurren.

N O T A

Descrito suficientemente el objeto de esta solicitud se declaran de novedad en España, las siguientes:

R E I V I N D I C A C I O N E S

55.- 1ª.- Un juguete helicóptero, que se caracteriza por estar constituido por una hélice formada por un casquillo central hueco que presenta radialmente tres pequeños manguitos, también huecos, que comunican con el interior, estando estos manguitos destinados a recibir otras tantas aletas, las cuales presentan un nervio hueco cuya boca se enchufa al manguito antes mencionado y luego recorren el borde de la aleta y se curvan en el extremo opuesto para terminar con su pequeña boca dirigida hacia la parte posterior; sobre dicho casquillo se acopla la boquilla de un globo de adecuadas dimensiones que ha sido previamente inflado.

2ª.- UN JUGUETE HELICOPTERO.

70.- Todo tal y como se describe y reivindica en la presente Memoria Descriptiva que consta de cinco hojas mecanografiadas por una sola de sus caras y que se ilustra con los dibujos que la acompañan.

Madrid, a catorce de Ma-

yo de mil novecientos setenta y seis.

TRANSPLASTIC, S.A.

p. a.

A handwritten signature in black ink, appearing to be 'R. L. S.', written over a faint circular stamp or watermark.

FIG. 1

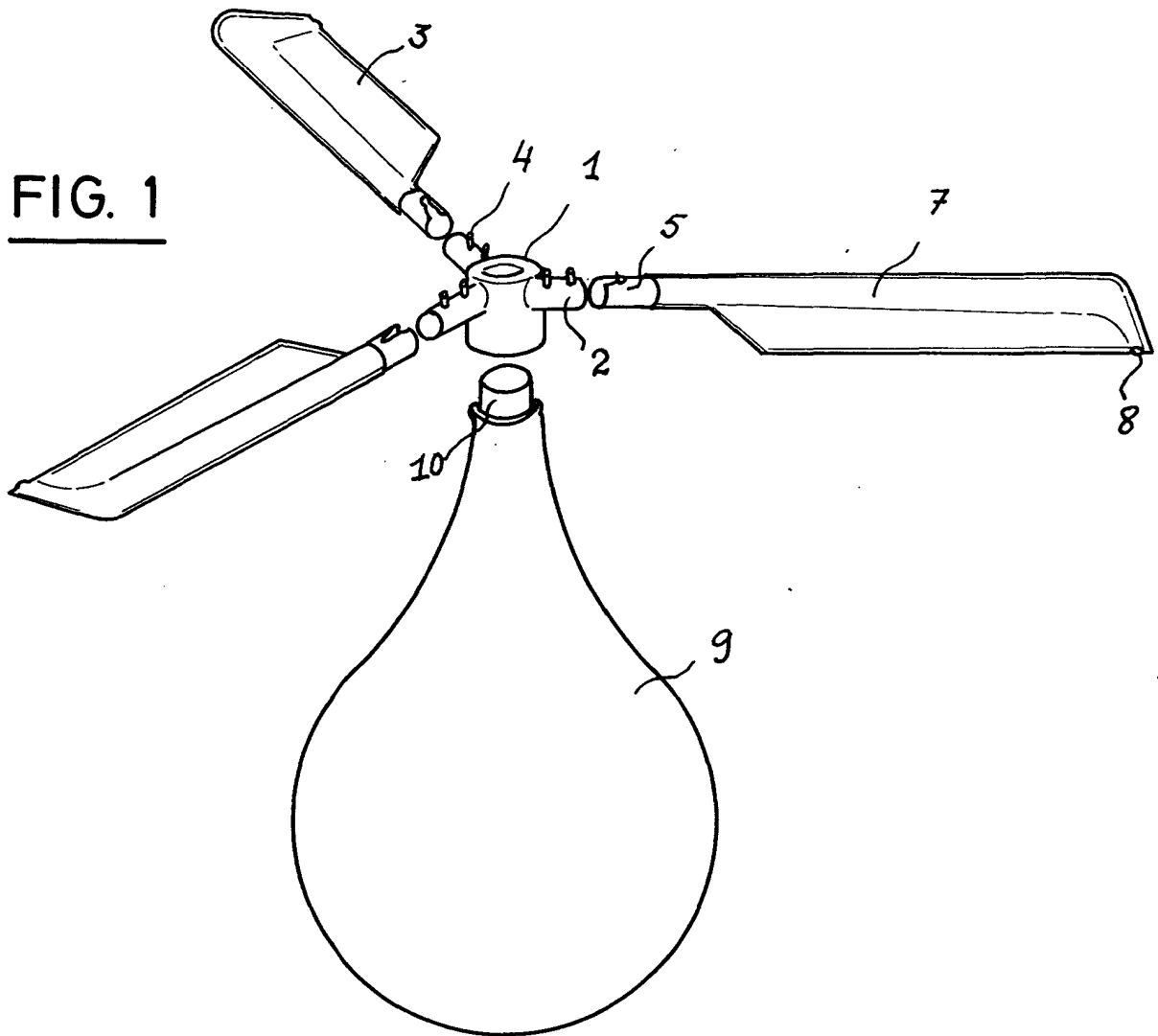
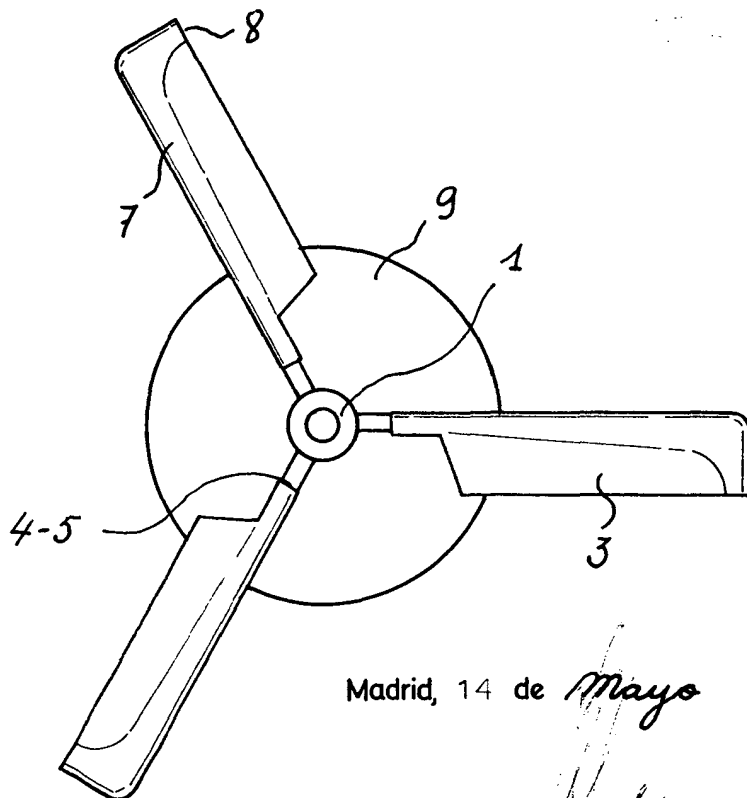


FIG. 2



Madrid, 14 de *Mayo* de 1976