



ESPAÑA

ES	11	NUMERO	220981	Y
	21			
	22	FECHA DE PRESENTACION	14 Mayo 1976	

MODELO DE UTILIDAD 220981

30	PRIORIDADES:	32	FECHA	33	PAIS
31	NUMERO				

47	FECHA DE PUBLICIDAD	51	CLASIFICACION INTERNACIONAL
			B 65 H

54	TITULO DE LA INVENCIÓN
"DISPOSITIVO DE ENGANCHE PARA FACILITAR Y ASEGURAR LA ELEVACION DE ELEMENTOS ALARGADOS"	

71	SOLICITANTE (S)
D. JESUS URRUTIA ARBELOA	

DOMICILIO DEL SOLICITANTE	
MADRID.- c/Don Ramón de la Cruz, 97	

72	INVENTOR (ES)

73	TITULAR (ES)

74	REPRESENTANTE
D. José Ibañez Verdugo	

M E M O R I A   D E S C R I P T I V A

correspondiente a un MODELO DE UTILIDAD, por veinte años, por: "DISPOSITIVO DE ENGANCHE PARA FACILITAR Y ASEGURAR LA ELEVACION DE ELEMENTOS ALARGADOS", que se solicita a favor de Don JESUS URRUTIA ARBELOA, de nacionalidad española, residente en MADRID, c/Don Ramón de la Cruz, nº 97.

- - - oOo - - -

La presente solicitud tiene por objeto amparar la explotación exclusiva de un dispositivo de enganche y elevación de barras, viguetas ó elementos similares, de gran eficacia en su función.

5.- Normalmente, los elementos rectos que se han de elevar mediante grúas en posición horizontal, deben serlo mediante un dispositivo de seguridad que evite se deslicen y caigan, con el riesgo de accidente correspondiente.

10.- Tal es el caso de troncos de árbol, de vigas metálicas o viguetas de construcción con bovedillas entre ellas, etc.

Por otra parte, se hace necesario simplificar la forma de enganche, para que la pérdida de tiempo en la operación sea mínima.

15.- Estos son los objetos conseguidos con el dispositivo de seguridad según el presente modelo de utilidad, el cual está constituido por dos ganchos -1- en forma de U cuya distancia interior entre las patas es lige-

ramente superior al espesor de las piezas a elevar -3-.

20.- Con objeto de poder graduar la distancia entre las dos ramas de la U, se dispone una mordaza -4-, graduable, para actuar de distanciador variable.

Para realizar la elevación de las piezas, se tira desde la pluma o grúa mediante el cable -5-. La on-

25.- dilla o cable -2- que forma ángulo en elevación de la pieza recta -3- se pone en tensión, y al despegar del suelo el conjunto los ganchos -1- se inclinan aprisionando en forma de palanca a la pieza horizontal -3-.

Por otra parte, el hecho de que el cable -2- forme un ángulo en planta con dichas piezas -3-, hace que tiendan aproximarse entre sí y aprietan a su vez a las piezas intermedias (por ejemplo, bovedillas cerámicas entre dos o más viguetas).

30.-

Para que las viguetas, barras o elemento manejados no puedan salirse nunca del gancho, se dispone un pasador -6- que es una varilla que se introduce por un taladro en una de las ramas del gancho.

35.-

Es de resaltar la seguridad, garantía y eficacia del gancho mordaza aprisionando las piezas horizontales -3-, que impide el deslizamiento y asegura la función evitando se produzcan desgracias personales.

40.-

En resumen el dispositivo de conjunto tiene las ventajas siguientes:

1ª.- Aprisiona las viguetas o elementos rectos

45.- por medio de ganchos-mordaza que impiden el deslizamiento de los mismos en el sentido del eje de dichas viguetas, con lo cual se evita colocar, como se hace normalmente, un tubo rígido distanciador paralelo a las viguetas para que no deslicen los enganches.

50.- 2ª.- Los ganchos de sujeción tienen forma de U para poderse introducir con facilidad por un lado.

3ª.- Los ganchos, en la superficie interior de la U, tienen una superficie estriada para mejorar la presión sobre las viguetas.

55.- 4ª.- Si los elementos a trasladar tienen una separación siempre igual, se pueden conectar los ganchos con un tubo transversal a dichos elementos.

Las modificaciones que puedan ser introducidas en el objeto descrito y no afecten a la esencialidad característica del mismo, se entenderán a todos los efectos como incluidas en la presente solicitud, sean cualesquiera las circunstancias que concurran.

60.-

#### N O T A

65.- Descrito suficientemente el objeto de esta solicitud se declaran de novedad en España las siguientes:

#### R E I V I N D I C A C I O N E S

70.- 1ª.- Dispositivo de enganche para facilitar y asegurar la elevación de elementos alargados, que se caracteriza por constar de unos ganchos que tienen la forma de U con la cara interior de sus ramas estriada, cuyos ganchos se relacionan entre sí por medio de un cable

que se une a los mismos por una de las ramas de la U, habiéndose previsto la disposición eventual de un pasador que cierra la boca de dicha U para que las piezas a elevar no puedan salirse.

75.-

2ª.- Dispositivo de enganche para facilitar y asegurar la elevación de elementos alargados, según la reivindicación anterior, que se caracteriza por la disposición de una mordaza regulable mediante la cual es posible graduar la separación entre las ramas de la U para acomodarla a la forma y dimensión de las piezas a elevar.

80.-

3ª.- DISPOSITIVO DE ENGANCHE PARA FACILITAR Y ASEGURAR LA ELEVACION DE ELEMENTOS ALARGADOS.

85.- Todo tal y como se describe y reivindica en la presente Memoria Descriptiva que consta de cinco hojas y se ilustra con los dibujos que la acompañan.

Madrid, a catorce de Mayo de mil novecientos setenta y seis.

JESUS URRUTIA ARBELOA

p. a.

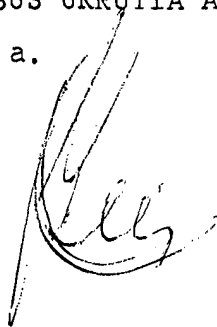


FIG. 1

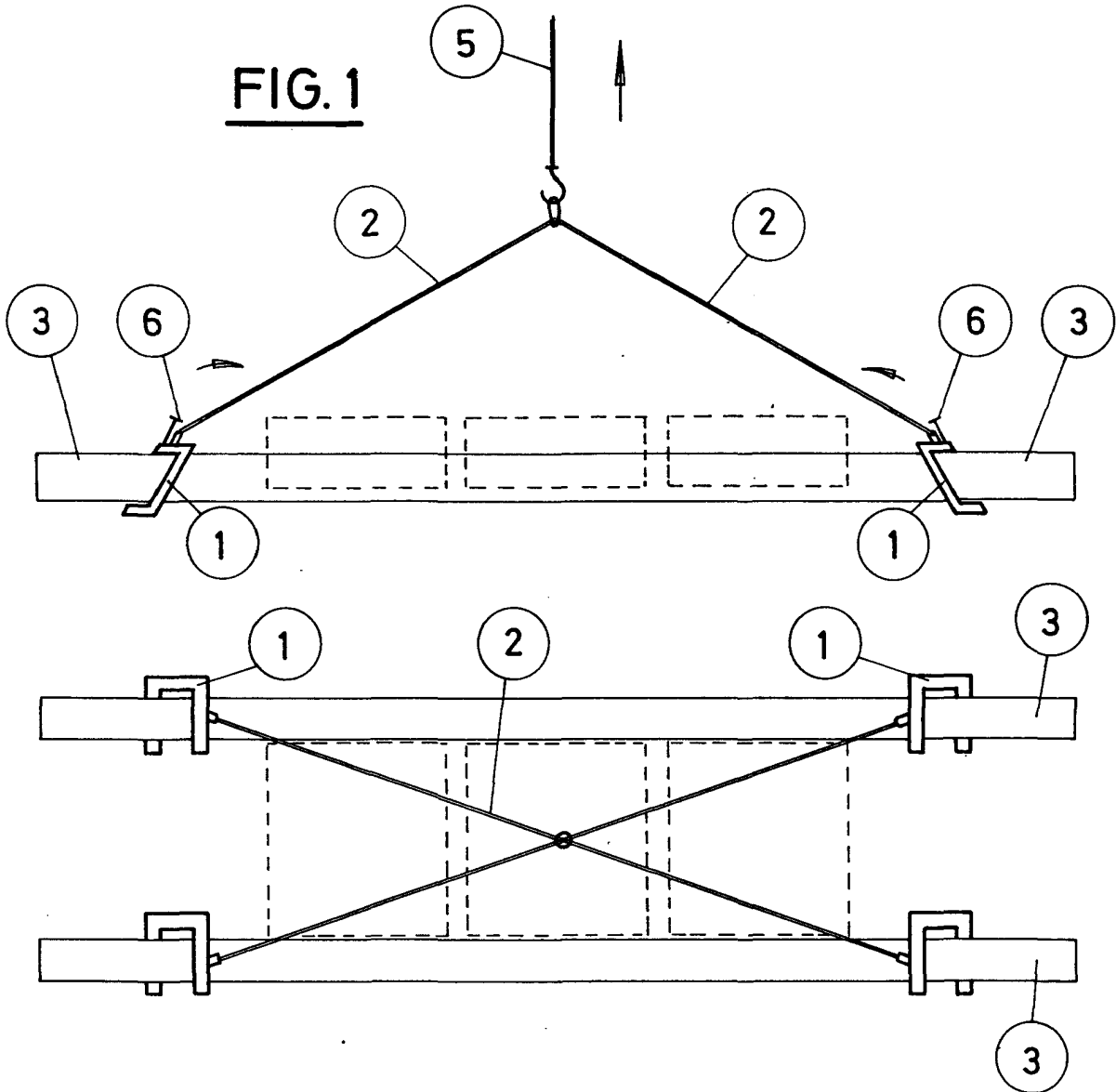
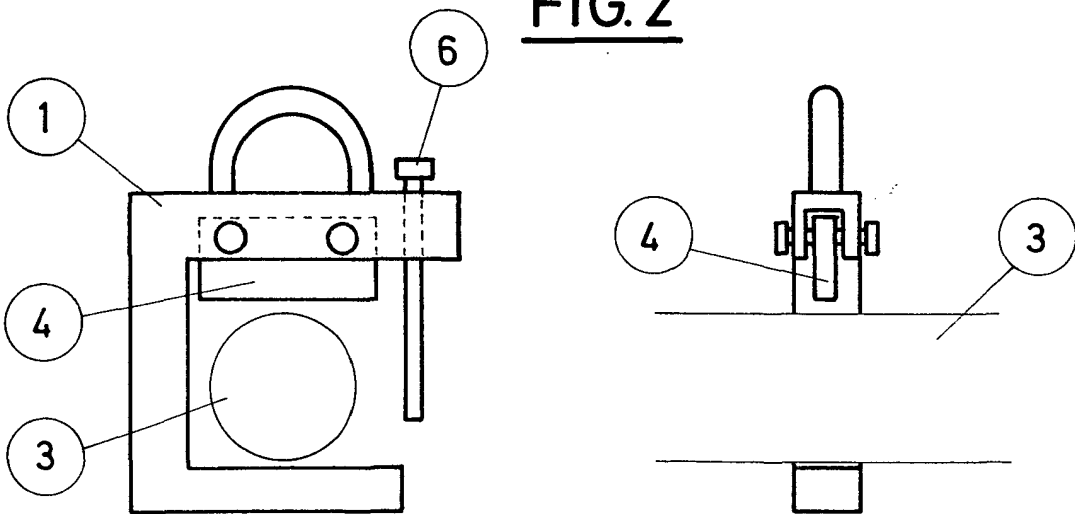


FIG. 2



Madrid, 14 de Mayo de 1976