



ESPAÑA

(19) ES	(11) NÚMERO 220977	(10) Y
(21)	(22) FECHA DE PRESENTACION	

MODELO DE UTILIDAD 220977

(30) PRIORIDADES:	(31) NÚMERO	(32) FECHA	(33) PAIS
-------------------	-------------	------------	-----------

(47) FECHA DE PUBLICIDAD	(51) CLASIFICACION INTERNACIONAL F16M
--------------------------	--

(54) TITULO DE LA INVENCIÓN  
"SOPORTE PERFECCIONADO PARA TELEVISORES"

(71) SOLICITANTE (S)  
Cables System Decoración, S. A.

DOMICILIO DEL SOLICITANTE  
Barcelona, calle Aribau, 322, entlo., 1ª

(72) INVENTOR (ES)  
D. Francisco Rogelio Collazo Molina

(73) TITULAR (ES)  
la misma solicitante

(74) REPRESENTANTE  
D. Jaime Tortras Vilella

El objeto del presente modelo de utilidad es un soporte perfeccionado para televisores, cuya esencia radica en una columna graduable que, pendiendo del techo, está encargada de mantener suspendido un marco que, siendo graduable y giratorio, afecta forma de "U" invertida, el cual, a su vez, soporta de una manera asimismo articulada otro marco graduable que afecta forma rectangular y que está concebido para sujetar la caja del aparato televisor, que de esta manera se mantiene suspendido en el aire, eliminándose con ello cualquiera de los elementos conocidos, tales como estantes y mesas especialmente creados para soportar televisores, que aparte de ocupar un espacio, limitaban el número de posiciones que podía afectar el televisor respecto a los tele-espectadores, incluso en el caso de hallarse dispuesto encima de una mesa giratoria, puesto que si bien la pantalla del mismo podía encararse hacia allí donde convenía, dicha pantalla siempre se halla dispuesta en un plano perpendicular respecto al suelo, lo que resulta un inconveniente en el momento que el televisor ocupa una posición demasiado elevada, no sucediendo tal cosa con el uso del presente soporte, ya que mediante su uso, la pantalla puede dirigirse directamente hacia allí donde convenga, con el propósito de que puedan contemplarla el mayor número de espectadores en óptimas condiciones, por lo todo lo cual, dicho soporte resulta indicadísimo para que preste sus servicios en lugares públi-

cos, tales como bares, locales sociales, clínicas, etc.

5. Para mejor comprensión de la presente memoria descriptiva se acompañan unos dibujos en los que, esquemáticamente y tan sólo a título de ejemplo, se representa un caso práctico de realización de un soporte perfeccionado para televisores que reúne las condiciones brevemente enunciadas.

10. En dichos dibujos, la figura 1 es un alzado del soporte completo en posición de sostener un televisor, que no se halla representado. La figura 2 es una perspectiva en despiece de la columna objeto del perfeccionamiento introducido en el aludido soporte, mientras que la figura 3 es una vista en perspectiva del marco que, afectando forma de "U" invertida está encargado de sujetarse en la aludida columna.

15. De la observación de estas figuras se desprende que el soporte perfeccionado para televisores consta, en esencia, de una columna de altura graduable, la cual está configurada por un cuerpo central paralelepípedo 1, de constitución tubular, el cual, en sus cuatro caras, presenta equidistantemente repartidos en sentido vertical, una serie de orificios enfrentados 2. En la parte superior de dicho cuerpo central y sobre dos de las caras opuestas del mismo, mediante convencionales dispositivos de sujeción, se adosan los extremos inferiores de un par de pletinas 3, que ofrecen su extremo superior doblado en ángulo

recto, habiéndose previsto en cada uno de dichos extremos un orificio 4, mientras que, en toda su longitud, las mencionadas pletinas presentan una serie de orificios equidistantes 5, que son los que permiten graduar su posición respecto al aludido cuerpo central 1.

Los extremos superiores de las pletinas 3, haciendo uso igualmente de convencionales medios de fijación, se sujetan en un cabezal 6 adosado previamente en el techo del local donde ha de instalarse el televisor, mientras que en el extremo inferior del cuerpo central 1, se adosan otro par de pletinas 7, idénticas a las anteriormente descritas, pero colocadas a la inversa, con el fin de que sus respectivos extremos, doblados en ángulo recto, puedan sujetarse en los correspondientes extremos de una pletina 8, dispuesta en el punto medio del tramo horizontal de un marco giratorio y graduable 10, que afecta la forma de una "U" dispuesta en posición invertida, estando encargado a su vez, dicho marco, de soportar un marco rectangular 11 inclinable mediante la colaboración de dos espárragos laterales, siendo este último marco graduable con el fin de que pueda adaptarse a las dimensiones que presenta la caja del televisor 12 y pueda mantenerla suspendida.

Serán independientes del objeto del presente modelo de utilidad los materiales, formas y dimensiones, tanto absolutas como relativas, de los distintos

elementos que intervienen en su constitución y, en general, todo cuanto no altere, cambie o modifique la esencialidad de la invención.

- . -

## REIVINDICACIONES

- 1.- Soporte perfeccionado para televisores, de los que se distinguen por estar constituidos por un marco rectangular, de dimensiones graduables, que abraza el contorno de la caja del televisor, quedando
5. a su vez, dicho marco, suspendido, con capacidad de afectar cualquier posición inclinada, de otro marco que afecta forma de "U" y que se dispone en posición invertida, siendo, además, de dimensiones graduables y también giratorio, caracterizándose el presente
10. soporte perfeccionado porque el marco últimamente especificado, en el punto medio de su tramo horizontal, ofrece una pletina que presenta en cada uno de sus extremos un orificio, sujetándose dicha pletina a una columna graduable, estando constituida dicha columna
15. por un cuerpo tubular central de conformación paralelepípedica, que ofrece en sus caras varios orificios dispuestos en sentido vertical, adosándose, haciéndose uso de convencionales medios de fijación, en cada una de dichas caras, una pletina que, asimismo, presenta
20. varios orificios dispuestos verticalmente, mientras que uno de sus extremos se halla doblado en ángulo recto, llevando dicho extremo igualmente practicado un orificio semejante a los anteriormente especificados, disponiéndose dos de dichas pletinas en la
25. parte superior del cuerpo tubular que conforma la columna, mientras que las dos pletinas restantes se ado-

san en la parte inferior del mismo, anclándose las dos pletinas superiores en un cabezal directamente fijado en el techo de la edificación, mientras que las que ocupan una posición inferior, lo hacen en los extremos de la pletina dispuesta en el punto medio del tramo horizontal del marco que afecta forma de "U" invertida.

2.- Soporte perfeccionado para televisores.

La presente memoria consta de siete hojas foliadas, escritas por una sola cara.

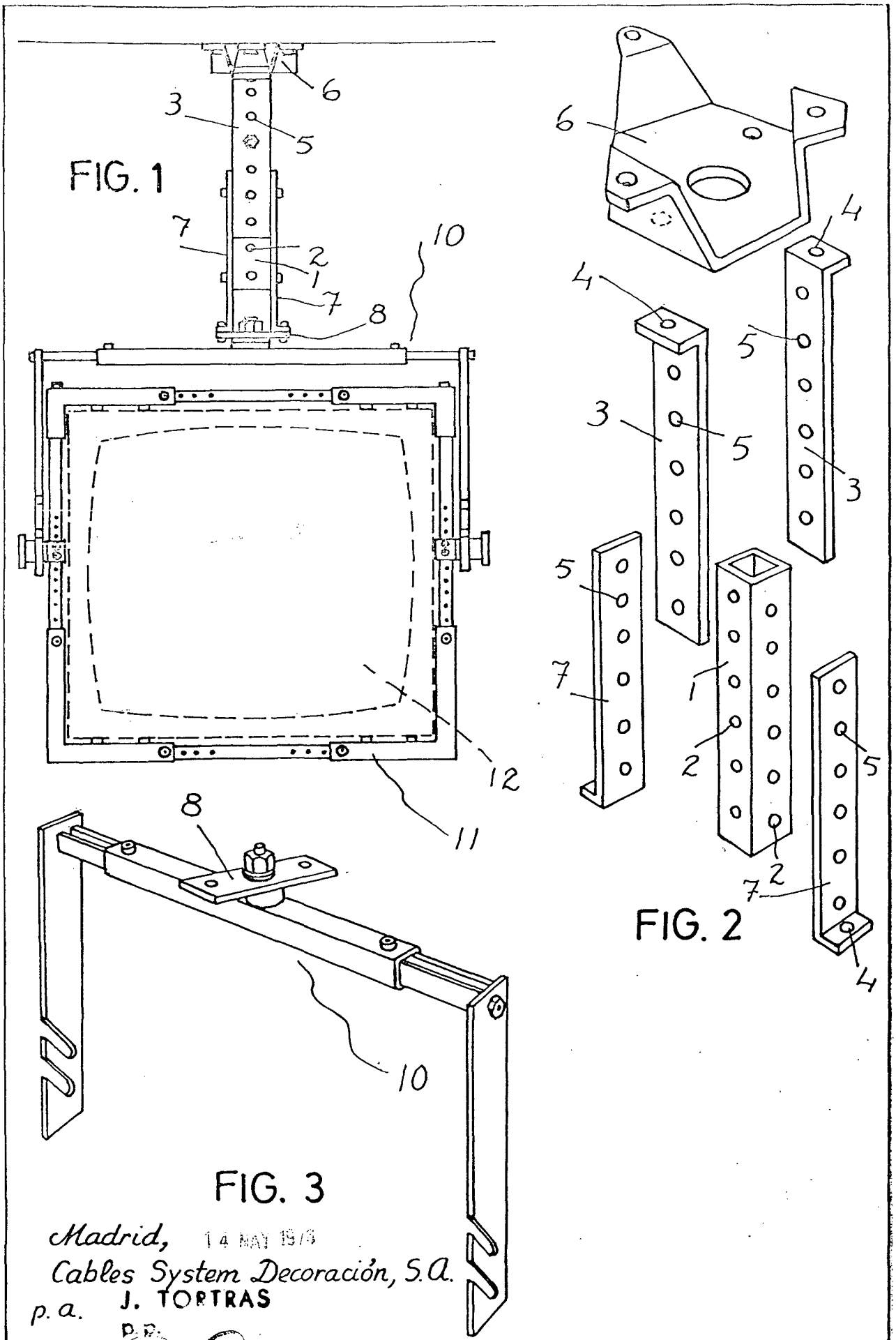
Madrid, a 14 MAY 1975.

CABLES SYSTEM DECORACION, S. A.  
p.a.

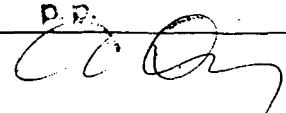
J. TORTRAS

P.D.

  
A. GUILLEUMAS



Madrid, 14 MAY 1973  
 Cables System Decoración, S.A.  
 p.a. J. TORTRAS

D.P.  
  
 A. GUILLEUMAS