

ESPAÑA

|    |    |    |                       |          |    |   |
|----|----|----|-----------------------|----------|----|---|
| 19 | ES | 11 | NUMERO                | 220976   | 10 | Y |
|    |    | 21 |                       |          |    |   |
|    |    | 22 | FECHA DE PRESENTACION | 4 4 1976 |    |   |

220976

MODELO DE UTILIDAD



|    |              |    |       |    |      |
|----|--------------|----|-------|----|------|
| 30 | PRIORIDADES: | 32 | FECHA | 33 | PAIS |
| 31 | NUMERO       |    |       |    |      |

|    |                     |    |                             |
|----|---------------------|----|-----------------------------|
| 47 | FECHA DE PUBLICIDAD | 51 | CLASIFICACION INTERNACIONAL |
|----|---------------------|----|-----------------------------|

|                            |                        |
|----------------------------|------------------------|
| 54                         | TITULO DE LA INVENCIÓN |
| "SOPORTE PARA TELEVISORES" |                        |

|                                 |                 |
|---------------------------------|-----------------|
| 71                              | SOLICITANTE (S) |
| Cables System Decoración, S. A. |                 |

|  |  |
|--|--|
| DOMICILIO DEL SOLICITANTE                |  |
| Barcelona, calle Aribau, 322, entlo., 1ª |  |

|                                  |               |
|----------------------------------|---------------|
| 72                               | INVENTOR (ES) |
| Francisco Rogelio Collazo Molina |               |

|                      |              |
|----------------------|--------------|
| 73                   | TITULAR (ES) |
| la misma solicitante |              |

|                          |               |
|--------------------------|---------------|
| 74                       | REPRESENTANTE |
| D. Jaime Tortras Vilella |               |



- El objeto del presente modelo de utilidad es un soporte para televisores, cuya concepción lo aparta radicalmente de los conocidos, puesto que, estando adosado directamente en la pared, ocupando por
5. lo tanto el menor espacio posible, permite que el aparato de televisión que soporta quede dispuesto en la posición que más convenga a los televidentes, pudiendo alterar dicha posición para afectar otras, de acuerdo con otros puntos de visión, con tan sólo realizar
10. unas sencillas manipulaciones en la estructura del aludido soporte, bien para elevarlo o hacerlo descender, o bien para comunicarle un giro respecto a un eje dispuesto verticalmente, o también para inclinar el aparato de televisión respecto a un eje horizontal,
15. especificándose que la estructura del soporte está especialmente diseñada para que pueda adaptarse a las distintas medidas que presentan las cajas de los televisores.

- Para mejor comprensión de la presente memoria descriptiva se acompañan unos dibujos en los que,
20. esquemáticamente y tan sólo a título de ejemplo, se representa un caso práctico de realización de un soporte para televisores que ofrece las particularidades brevemente enunciadas.

25. En dichos dibujos, la figura 1 es una vista en perspectiva del soporte sosteniendo el aparato de televisión en una posición determinada; la figura 2 es una vista en alzado del mismo soporte, en la que



puede observarse el marco del mismo, es decir, la parte encargada de mantener suspendido el televisor, afectando otra posición, sin que por otra parte, y con el fin de que pueda apreciarse mejor su constitución, se halle representado dicho aparato, mientras que la figura 3 es una perspectiva parcial del aludido marco con el propósito de representar algunos detalles del mismo a mayor escala.

De la observación de estas figuras se desprende que el soporte para televisores está constituido, en primer lugar, por una pletina vertical 1, que presenta sus extremos doblados convenientemente con el fin de poder pivotar en ellos el brazo vertical 2, perteneciente a una escuadra giratoria, en el extremo de cuyo brazo horizontal 3 se articula, asimismo con posibilidad de giro, un cuerpo tubular 4, dispuesto también de una forma horizontal, por el interior del cual discurren los brazos horizontales 4' pertenecientes a un par de escuadras de fijación graduable, ya que para ello, sobre los aludidos brazos actúa un pertinente elemento de sujeción 5 dispuesto en los correspondientes extremos del cuerpo tubular 4.

Los extremos inferiores de los brazos verticales 6 de las escuadras de fijación graduable presentan una o varias entalladuras inclinadas 7, en las cuales se apoyan los contornos pertenecientes a unos espárragos 8 previstos en unas abrazaderas 8' solidarizadas a un marco rectangular 9 de lados graduables,



con el fin de poder adaptar sus dimensiones a las de la caja del televisor 10.

El marco 9 está compuesto por cuatro ángulos tubulares 11, por los cuales discurren y se sujetan una serie de cuerpos 12, asimismo tubulares, que presentan, equidistantemente separados, unos orificios 13 practicados, de una forma encarada, en dos de sus caras opuestas, y que se hacen coincidir a su vez con unos orificios practicados en los extremos de los ángulos tubulares anteriormente aludidos, haciéndose pasar por los mentados orificios coincidentes, unos elementos de sujeción convencionales 14. En los lados menores del mencionado marco, se hallan fijadas, asimismo por medios convencionales iguales a los mentados, las abrazaderas 8', que afectando forma de "U", llevan solidarizadas en su cara intermedia, una placa circular 15, así como los espárragos 8 mencionados con anterioridad. En cada uno de dichos espárragos se rosca una palomilla 16, cuya base está encargada de efectuar presión sobre los extremos inferiores de los brazos verticales pertenecientes a las escuadras 4, una vez los aludidos espárragos se ubican en los entranques o entalladuras inclinadas 7. Con el fin de que el marco no pueda dañar la caja del televisor, se han dispuesto unos tacos protectores 17, que son los que efectúan presión sobre la misma.

De todo lo expuesto se desprende que el televisor puede adoptar la posición que más convenga al



- televidente, lo que no sucedía estando el televisor descansando sobre un estante o mesa, aunque esta última fuera giratoria, puesto que la pantalla del televisor siempre se hallaba ocupando un plano vertical, mientras que por otro lado, dicha mesa ocupaba un lugar que ahora se puede aprovechar para otros menesteres.
- 5.

- Serán independientes del objeto del presente modelo de utilidad los materiales, formas y dimensiones, tanto absolutas como relativas, de los distintos elementos que intervienen en su consecución y, en general, todo cuanto no altere, cambie o modifique la esencialidad de la invención.
- 10.



## REIVINDICACIONES

- 1.- Soporte para televisores, que se caracteriza por estar constituido por una pletina que se adosa a la pared y que presenta sus extremos convenientemente doblados con el fin de poder pivotar en ellos el brazo vertical perteneciente a una escuadra giratoria, en el extremo de cuyo brazo horizontal, se articula, asimismo con posibilidad de giro, un cuerpo tubular dispuesto horizontalmente, por el interior del cual discurren los brazos horizontales pertenecientes a un par de escuadras de fijación graduable, y ello, con el fin de aumentar o disminuir la distancia existente entre sus respectivos brazos verticales, los cuales, en sus extremos inferiores, presentan uno o varios entrantes inclinados en sentido descendente, en los que quedan apoyados los contornos de unos espárragos que se hallan previstos en un marco rectangular de lados graduables, con el fin de adaptar dicho marco a las dimensiones que ofrece la caja del televisor que está encargado de soportar, pudiéndose graduar y fijar asimismo la inclinación del aludido marco, mediante un par de palomillas que se roscan en los anteriormente mencionados espárragos, que de hecho se constituyen en los pivotes de giro del marco rectangular, evitándose que éste, gracias a unos tacos convenientemente situados en el mismo, pueda dañar la caja del televisor.
- 5.
- 10.
- 15.
- 20.
- 25.



2.- Soporte para televisores.

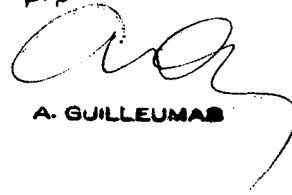
La presente memoria consta de siete hojas foliadas, escritas por una sola cara.

Madrid, a 14 de Mayo de 1957

CABLES SYSTEM DECORACION, S.A.  
p.a.

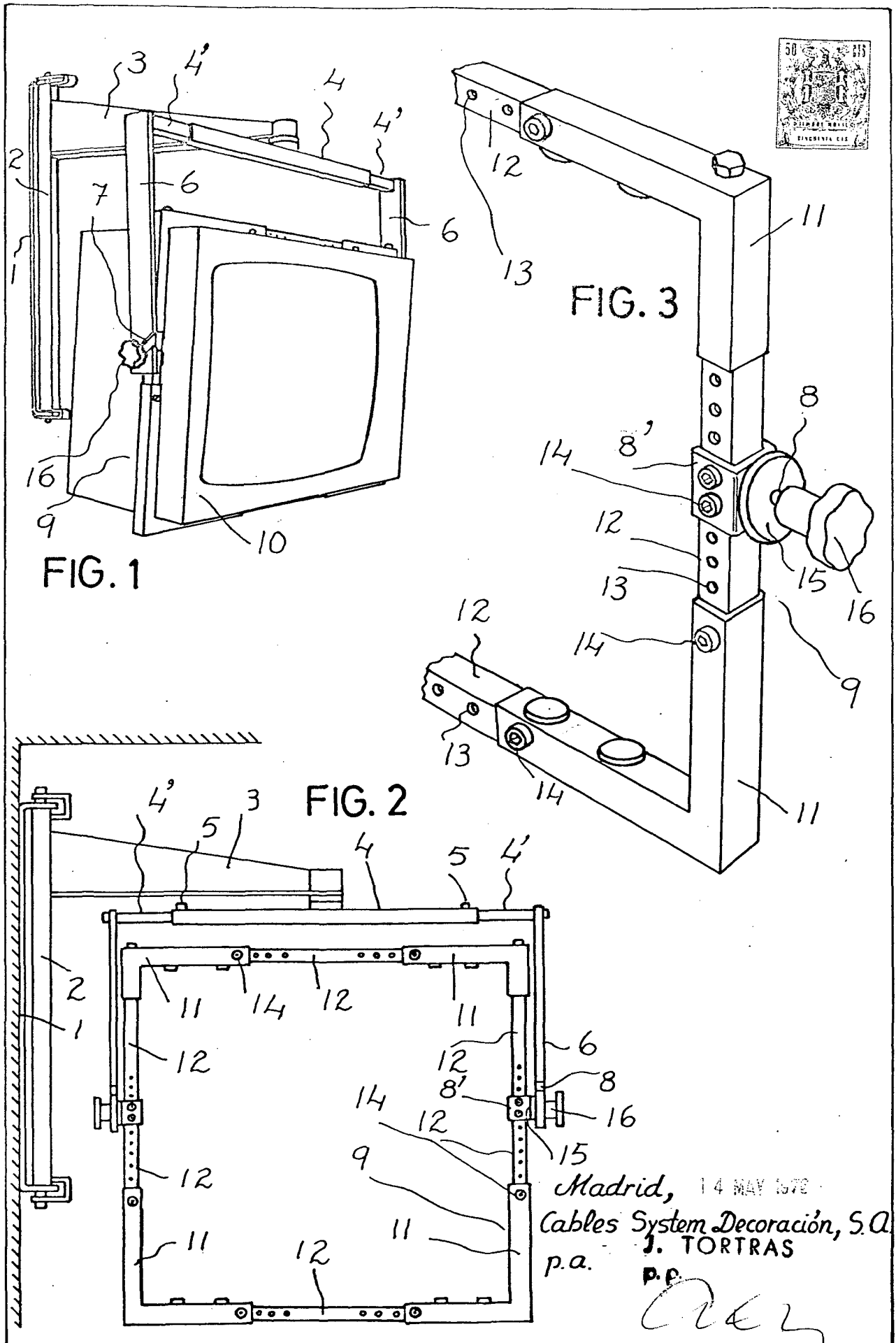
J. TORTRAS

p.p.



A. GUILLEUMAS

# CABLES SYSTEM DECORACION, S.A. Hoja única



Madrid, 14 MAY 1978  
 Cables System Decoración, S.A.  
 J. TORTRAS  
 p.a.  
 P.P.

*[Handwritten signature]*  
 A. GILLESIMAS