



220969

MODELO DE UTILIDAD

| | | | | |
|---------|---------|-----------------------|--------------|--------|
| (19) ES | (11) 21 | NUMERO | 220969 | (10) Y |
| (22) | | FECHA DE PRESENTACION | 14 MAYO 1976 | |



| | | | |
|-------------------|-------------|------------|-----------|
| (30) PRIORIDADES: | (31) NUMERO | (32) FECHA | (33) PAIS |
|-------------------|-------------|------------|-----------|

| | |
|--------------------------|----------------------------------|
| (47) FECHA DE PUBLICIDAD | (51) CLASIFICACION INTERNACIONAL |
| | F 16 B |

(54) TITULO DE LA INVENCIÓN

"DISPOSITIVO SUJETADOR DE CABLES, SIRGAS Y SIMILARES, PERFECCIONADO"

(71) SOLICITANTE (S)

D. JAIME PARCERISAS DURAN.

DOMICILIO DEL SOLICITANTE

Layetana, 13 - BADALONA (Barcelona).

(72) INVENTOR (ES)

(73) TITULAR (ES)

(74) REPRESENTANTE

D. MIGUEL FERNANDEZ-LOAYSA PINZON.

MA/ij/8.255

1 La presente memoria descriptiva tiene
como fin la declaración del objeto sobre el que ha de recaer
el privilegio de explotación industrial y comercial, exclusivo
en el territorio nacional, de un Modelo de Utilidad de acuerdo
5 con la vigente Legislación sobre Propiedad Industrial que, co-
mo el enunciado indica, se trata de "DISPOSITIVO SUJETADOR DE
CABLES, SIRGAS Y SIMILARES, PERFECCIONADO".

 La presente invención tiene como fin
un dispositivo de sujeción de cables, cabos, sirgas y otros
10 elementos afines, que ha sido perfeccionado en sus caracterís-
ticas constructivas y estructurales, aportando por ello una
ventajosidad que lo hace más apto para el fin a que se destina

 Y es que la vida diaria está repleta
de situaciones en las que se precisa, a veces con caracter de
15 perentoriedad, sujetar piezas o elementos con la más diversa
finalidad y variedad de motivaciones, sujeciones que se reali-
zan acudiendo al característico anudado de los cables, cabos,
sirgas o similares empleados en tal operación. :

 Ello entraña el riesgo de efectuar anu-
20 dados defectuosos con las consiguientes desagradables conse-
cuencias que de tales hechos puedan derivarse.

 La solución que propugnamos presupone
en principio el cumplimiento de unas garantías de seguridad y
fiabilidad que de por sí bastan para que su empleo en sustitui-
25 ción del anudado tradicional sea incuestionable.

 La simplicidad y sencillez constructi-
va de nuestro dispositivo, su racionalidad, lo hacen muy mane-
jable permitiendo realizar sujeciones de la manera más cómoda
y con la máxima rapidez, resultando por todo ello un dispositi-
30 vo sumamente práctico y funcional.

1 En esencia, nuestro dispositivo está
constituido por un cuerpo integrador en el que se ha previsto
una boca de entrada del cable, sirga o similar, a sujetar y
una ventana para la salida de la extremidad del mismo.

5 Lleva además una ranura para guiado de
un tirador relacionado con un núcleo de cabeza móvil alojado
en el interior del cuerpo integrador.

10 En su posición avanzada, dicho núcleo
con su cabeza obturan la boca de entrada, por lo que en la po-
sición de retroceso, en contra de la acción de un resorte, la
boca de entrada queda libre posibilitando la penetración de la
extremidad del cable, sirga o similar a sujetar que saldrá por
la ventana lateral.

15 La sujeción queda determinada cuando
el núcleo presionador, al quedar libre su tirador, comprime
por su avance al cable, sirga o similar contra la pared del
cuerpo integrador.

20 Para comprender mejor la naturaleza
del invento, en el plano adjunto representamos (a título de
ejemplo meramente ilustrativo y no limitativo) una forma prefe-
rente de realización industrial, a la que nos remitimos en
nuestra descripción; sobre dicho plano:

25 La figura 1 es una representación lon-
gitudinal del dispositivo de sujeción o de agarre que precon-
izamos.

La figura 2 es una representación par-
cial de nuestro dispositivo en la fase de retroceso del núcleo
obturador de la boca de entrada del elemento en cuestión a su-
jetar o agarrar.

30 La figura 3 es otra representación par-

1 cial una vez que el elemento en cuestión queda definitivamente
agarrado o sujetado.

La presente invención tiene por objeto
un dispositivo de sujeción o de agarre de cabos, cables, sir-
5 gas u otros elementos afines.

Está constituido por un cuerpo integra-
dor (1) provisto de la embocadura (2) frontal y de la ventana
(3) lateral.

Asimismo dispone de la ranura (4) para
10 guiado del tirador (5) manual, el cual está vinculado al nú-
cleo (6) presionador dotado de cabeza (7) movable y alojado en
el interior del cuerpo integrador (1). Dicho núcleo (6) presio-
nador está sometido a la acción del resorte (8).

En su posición más avanzada, o posi-
15 ción natural del resorte (8), el precitado núcleo (6) obtura
la boca de entrada o embocadura (2).

En su posición de retroceso, en contra
del resorte (8), el citado núcleo (6) deja libre la embocadura
(2) permitiendo la penetración de la extremidad (9) del cable,
20 sirga o similar a sujetar que saldrá por la ventana (3) late-
ral.

Dejando libre el tirador (5), el nú-
cleo (6) recupera su posición obturadora de la embocadura (2)
al mismo tiempo que por su avance presiona o comprime al cable
25 sirga o similar contra la pared del cuerpo integrador (1) de-
terminando su firme sujeción o agarrado.

Un tal dispositivo ofrece las máximas
garantías de seguridad y fiabilidad, constituyendo además un
útil sumamente práctico y funcional, ya que su campo de aplica-
30 ción abarca todas las facetas de la diversa actividad humana.

1 Descrita suficientemente la naturaleza
del presente invento, así como su realización industrial, sólo
cabe añadir que en su conjunto y partes constitutivas es posi-
ble introducir cambios de forma, materia y disposición, sin sa-
5 lirse del cuadro del invento, en cuanto tales alteraciones no
supongan variación sustancial del mismo.

 El solicitante, al amparo de los Conve-
nios Internacionales sobre Propiedad Industrial, se reserva el
derecho de extender la presente demanda a los países extranje-
10 ros, si fuera posible, reivindicando la misma prioridad de la
presente solicitud.

N O T A

 El Modelo de Utilidad que se solicita
por veinte años para España, de acuerdo con la vigente Legisla-
15 ción sobre Propiedad Industrial, deberá recaer sobre "DISPOSI-
TIVO SUJETADOR DE CABLES, SIRGAS Y SIMILARES, PERFECCIONADO",
en todo de acuerdo con las siguientes:

R E I V I N D I C A C I O N E S

1.- Dispositivo sujetador de cables,
20 sirgas y similares, perfeccionado, caracterizado porque está
constituido por un cuerpo integrador provisto de ranura para
guiado de un tirador manual vinculado a un núcleo presionador
de cabeza movable alojado en el interior del cuerpo integrador
a fin de determinar en su posición más avanzada la obturación
25 de la boca de entrada prevista en un extremo del cuerpo inte-
grador, en tanto que en la posición de retroceso, en contra de
la acción de un resorte, del precitado núcleo presionador, es-
te último deja libre la citada boca de entrada a fin de posibi-
litar la penetración de la extremidad del cable, sirga o simi-
30 lar a sujetar que saldrá por una ventana lateral a tal efecto

1 practicada en el cuerpo integrador, en cuyo momento el núcleo
presionador, al quedar libre su tirador, comprime en su avance
al cable, sirga o similar contra la pared del cuerpo integra-
dor determinando su firme sujeción.

5 2.- "DISPOSITIVO SUJETADOR DE CABLES,
SIRGAS Y SIMILARES, PERFECCIONADO".

Según queda sustancialmente descrito
en la presente memoria descriptiva que consta de seis hojas,
mecanografiadas por una sólo cara, acompañadas de sus corres-
pondientes dibujos.

10 Madrid, a 14 Mayo 1976

El Agente Oficial.

MIGUEL FERNANDEZ-LOAYSA PINZON
P. P.

15

20

25

30

2255
6

Fig. 1

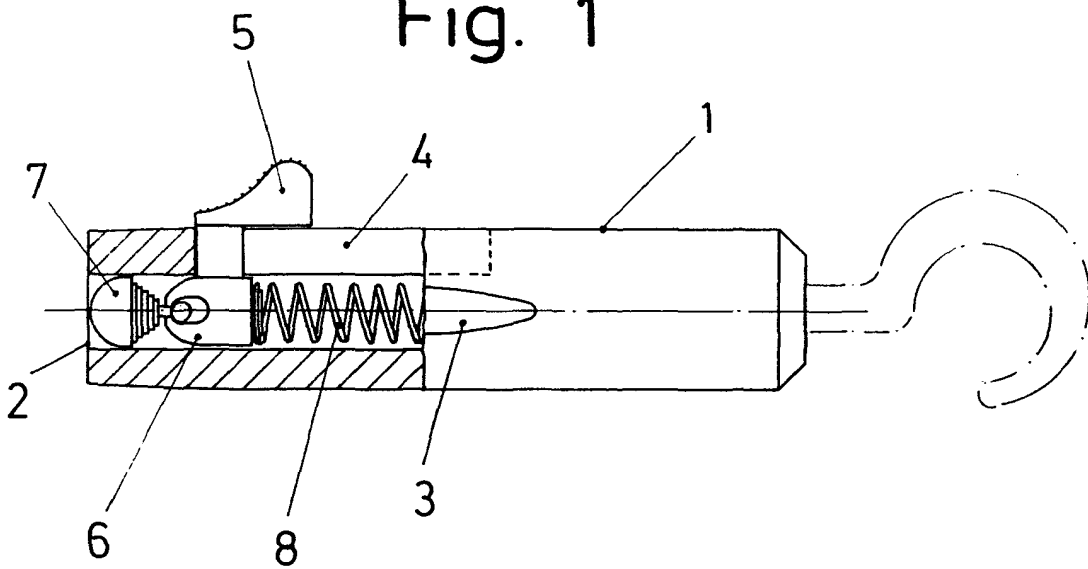


Fig. 2

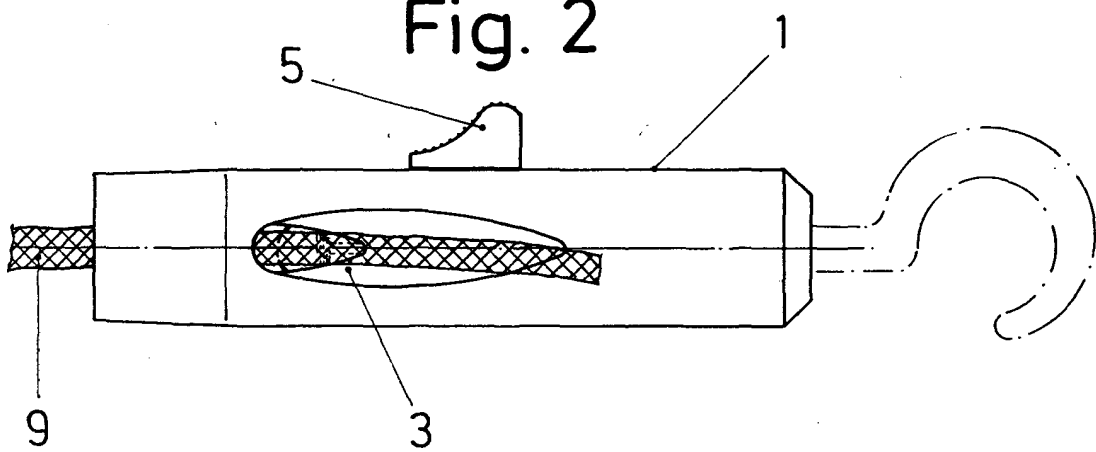
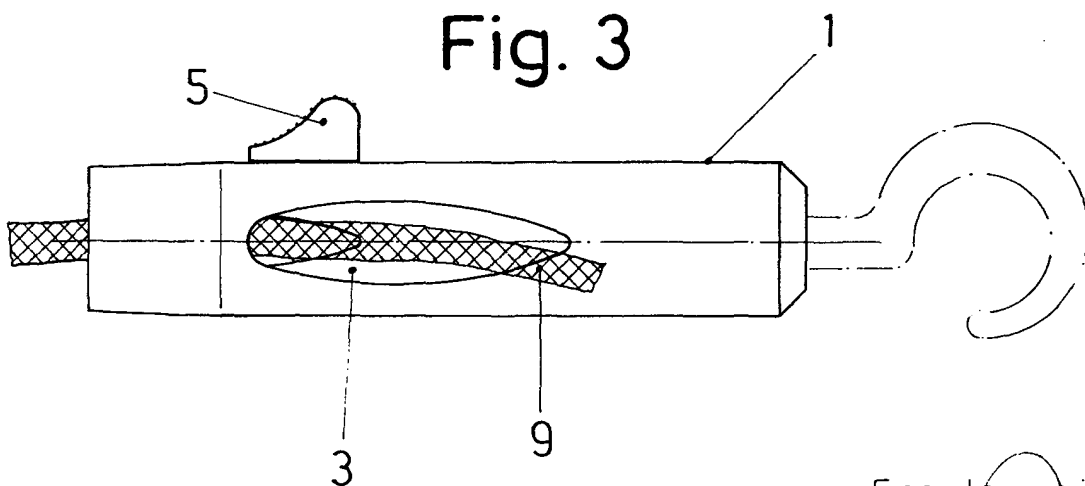


Fig. 3



Escala variable

Madrid 14 JUNIO 1976

El Agente Oficial

MICHEL ESPINOSA LAZARCA DINTOR
D. E.