



ESPAÑA

19 ES 11 21 22 10 Y

NUMERO	220937
FECHA DE PRESENTACION	13 MAY 1976

MODELO DE UTILIDAD



30 PRIORIDADES:	31 NUMERO	32 FECHA	33 PAIS
-----------------	-----------	----------	---------

47 FECHA DE PUBLICIDAD	51 CLASIFICACION INTERNACIONAL A47L
------------------------	---

54 TITULO DE LA INVENCIÓN

"ESCURREPLATOS".

71 SOLICITANTE (S)

Don Manuel MANTERO PALACIOS

DOMICILIO DEL SOLICITANTE

Madrid, Calle Batalla de Brunete, 7

72 INVENTOR (ES)

73 TITULAR (ES)

74 REPRESENTANTE

Don Ignacio PONTI GRAU



La presente invención se refiere a un escurre-
platos que ha sido ideado y realizado de manera que re-
sulta notablemente ventajoso con relación a otras ejecu-
ciones porque con un volumen reducido permite el escu-
5 rrido de mayor número de platos y otras piezas y reci-
pientes de cocina. Al mismo tiempo, el escurreplatos en
cuestión es constructivamente sencillo a base de una más
económica obtención industrial y posee un buen acabado
y un diseño decorativo a la vez que es incluso empleable
10 como base para apoyo de objetos.

En razón de lo expuesto, el escurreplatos de
referencia se caracteriza esencialmente por el hecho de
constar de una cubeta moldeada de un material plástico
oportuno, a uno de cuyos bordes se articula una rejilla
15 asimismo moldeada que forma alojamientos para los pla-
tos en posición de escurrido por ambas caras de los mis-
mos, cuya rejilla puede adoptar dos posiciones estables,
una en la que queda situada en el interior de la cubeta
y otra al exterior, en disposición adyacente. La cubeta
20 presenta en el fondo unos resaltos que permiten el apo-
yo de piezas diversas a escurrir. El escurreplatos com-
prende unos cajetines aptos para el alojamiento de cu-
biertos a escurrir, cuyos alojamientos están formados
en una pieza moldeada que se retiene amoviblemente a pre-
25 sión en la cubeta. La rejilla y los cajetines quedan en
disposición coplanaria, lo que permite invertir la posi-
ción de la cubeta y utilizar el escurreplatos como una
base para el apoyo de objetos diversos.

13



Los dibujos adjuntos muestran, a título de ejemplo no limitativo del alcance de la presente invención, un caso práctico de realización que se cita sólo a título de ejemplo no limitativo del alcance de este modelo de utilidad.

5

En dichos dibujos: la figura 1 es una vista en perspectiva del escurreplatos con la rejilla en el interior de la cubeta; la figura 2 ilustra en sección longitudinal la misma disposición del escurreplatos; la figura 3 muestra en igual sección el escurreplatos con la rejilla situada al exterior de la cubeta; la figura 4 es una representación similar en la que se muestra la pieza formativa de los cajetines de escurrido de cubiertos separada de la cubeta y permite apreciar como tiene efecto la oscilación de la rejilla articulada a la cubeta; la figura 5 corresponde a una sección transversal que ilustra la cubeta con la pieza constitutiva de los cajetines igualmente separada; la figura 6 muestra en igual sección la cubeta con dicha pieza retenida en ella; y la figura 7 permite apreciar el modo de disponer el escurreplatos para utilizarlo como una base para el apoyo de objetos.

10

15

20

De acuerdo con los dibujos, dicho escurreplatos consta de una cubeta -1- constituida por una pieza de plástico moldeada a la que en uno de los bordes se articula mediante bisagras -2- una rejilla -3- asimismo moldeada que es colocable en el interior de la cubeta -1- y forma una serie de porciones a modo de tiras -4- de extremos

25



expansionados -5- y dispuestas paralelamente con ligera se
paración entre sí, cuyas tiras quedan relacionadas por
unos travesaños -6- con todo lo cual en dicha rejilla se
define entre las tiras -4- una pluralidad de alojamientos
5 contiguos para platos grandes -7- que se disponen apoyados
de canto en los travesaños -6- y entre los extremos expan
sionados -5- se determinan otros alojamientos para pla
tos más pequeños -8- que se apoyan igualmente de canto
en los travesaños -6- situados entre dichas expansiones
10 con lo que los platos permanecen en posición propia para
su escurrido debidamente separados entre sí y respecto
del fondo de la cubeta -1- en la que es recogida el agua
escurrida.

En el interior de la cubeta -1- es alojable,
15 junto a uno de los laterales, una pieza -9- moldeada que
forma una serie de cajetines -10-, inferiormente abier
tos, cuya pieza presenta en las paredes extremas sendos
orificios -11- en los que se introducen a presión res
pectivos resaltos -12- previstos en la cara interna de
20 la cubeta con lo cual dicha pieza se sujeta amovible
mente en la cubeta. La expresada pieza permite colocar
en sus cajetines -10- cubiertos -13- en posición de es
currido del agua que se recoge en la cubeta.

La rejilla -3-, en la que se definen dos partes
25 simétricas, se puede hacer oscilar sobre las bisagras
-2- en la cubeta -1- de manera que puede ser colocada al
exterior de la cubeta en posición adyacente a la misma,
apoyando dicha rejilla por sus extremos expansionados -5-



sobre la correspondiente superficie. Con la rejilla en la indicada posición, es posible colocar sobre ella los correspondientes platos y disponer al propio tiempo en la cubeta otras piezas a escurrir, tales como los potes, ca
5 zuelas, etc. utilizadas en la cocina. El fondo de la cubeta presenta una serie de resaltes en forma de tiras
-14- sobre las que se pueden apoyar dichas piezas de cocina de manera que quedan convenientemente separadas del fondo de la cubeta para facilitar el escurrido. Con la
10 rejilla situada al exterior de la cubeta -1- el escurreplatos tiene una gran capacidad.

La rejilla -3- y la pieza -9- formativa de cajetines quedan enrasadas horizontalmente por sus bordes superiores lo que permite invertirlas juntamente y apo
15 yarlas por dichos bordes en una superficie horizontal, con lo cual el escurreplatos se convierte en una base de apoyo para diversos objetos, como, por ejemplo, un florero -15- u otra cosa.

Como puede apreciarse, el escurreplatos objeto del presente modelo de utilidad resulta muy práctico porque es empleable para escurrir platos y al mismo
20 tiempo otras diversas piezas culinarias, incluso piezas voluminosas, que no pueden colocarse en los escurreplatos tradicionales. Por otra parte, la posibilidad de
25 plegado del escurreplatos hace que el mismo pueda ser colocado en lugares con espacios reducidos, por ejemplo, en un rincón de un mostrador de cocina. La posibilidad de desplegado del utensilio permite lavarlo con facilidad.



5 Por lo demás, debe hacerse constar que serán in
dependientes del objeto de la invención las formas, dimen
siones y materiales de las piezas componentes del escu-
rreplatos de referencia, así como las características ac-
cesorias y, en general, todo cuanto no altere la esencia-
lidad de la propia invención.

- . -



REIVINDICACIONES

1. Escurreplatos, caracterizado esencialmente por el hecho de constar de una cubeta a uno de cuyos bordes se articula una rejilla que forma alojamientos para los platos en posición de escurrido, cuya rejilla puede adoptar dos posiciones estables, una en la que queda situada en el interior de la cubeta y otra al exterior en disposición adyacente a la misma.

2. Escurreplatos, según la reivindicación anterior, caracterizado por el hecho de que la cubeta presenta en su fondo unos resaltos para el apoyo de las piezas a escurrir que se mantienen separadas respecto de dicho fondo.

3. Escurreplatos, según la reivindicación 1, caracterizado porque la cubeta está dotada de unos cajetines abiertos inferiormente para el alojamiento y escurrido de cubiertos.

4. Escurreplatos, según la reivindicación 3, caracterizado por el hecho de que los cajetines están formados en una pieza amovible con medios de retención a presión.

5. Escurreplatos, según la reivindicación 1, caracterizado por el hecho de que la rejilla y los cajetines quedan en posición coplanaria por sus bordes superiores, lo que permite colocar la cubeta y los cajetines en posición invertida con la rejilla en el interior de la misma y apoyar dichos bordes en una superficie ho-



rizontal para emplear el escurreplatos como base de apoyo de objetos diversos.

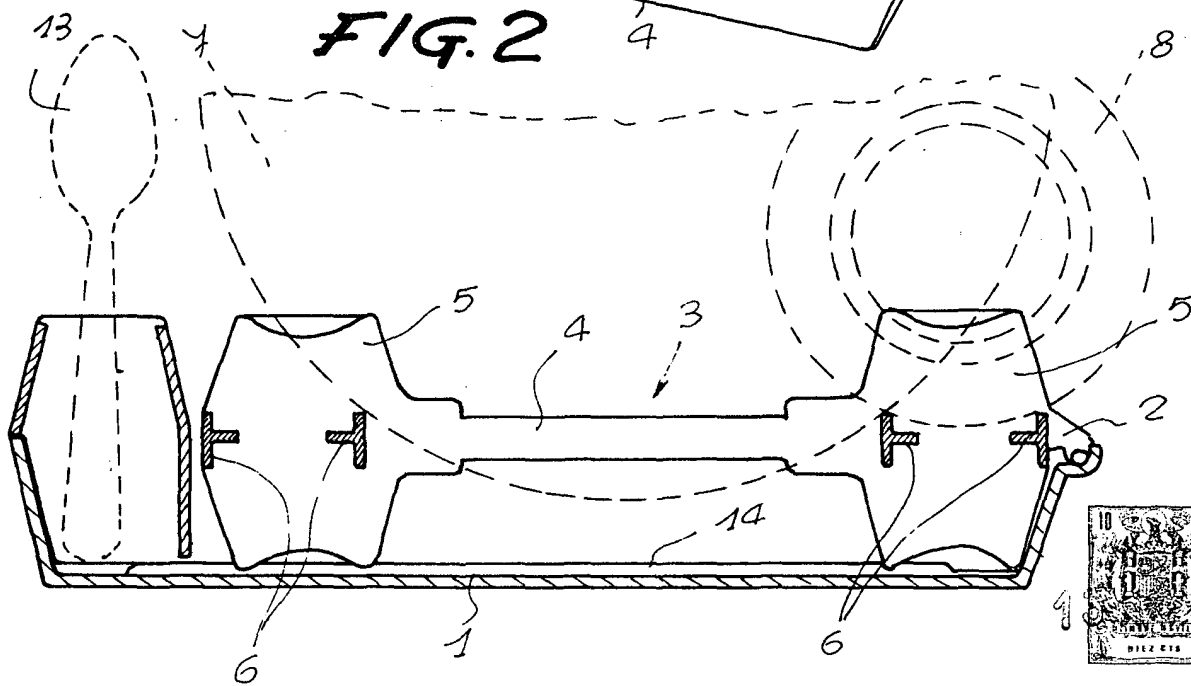
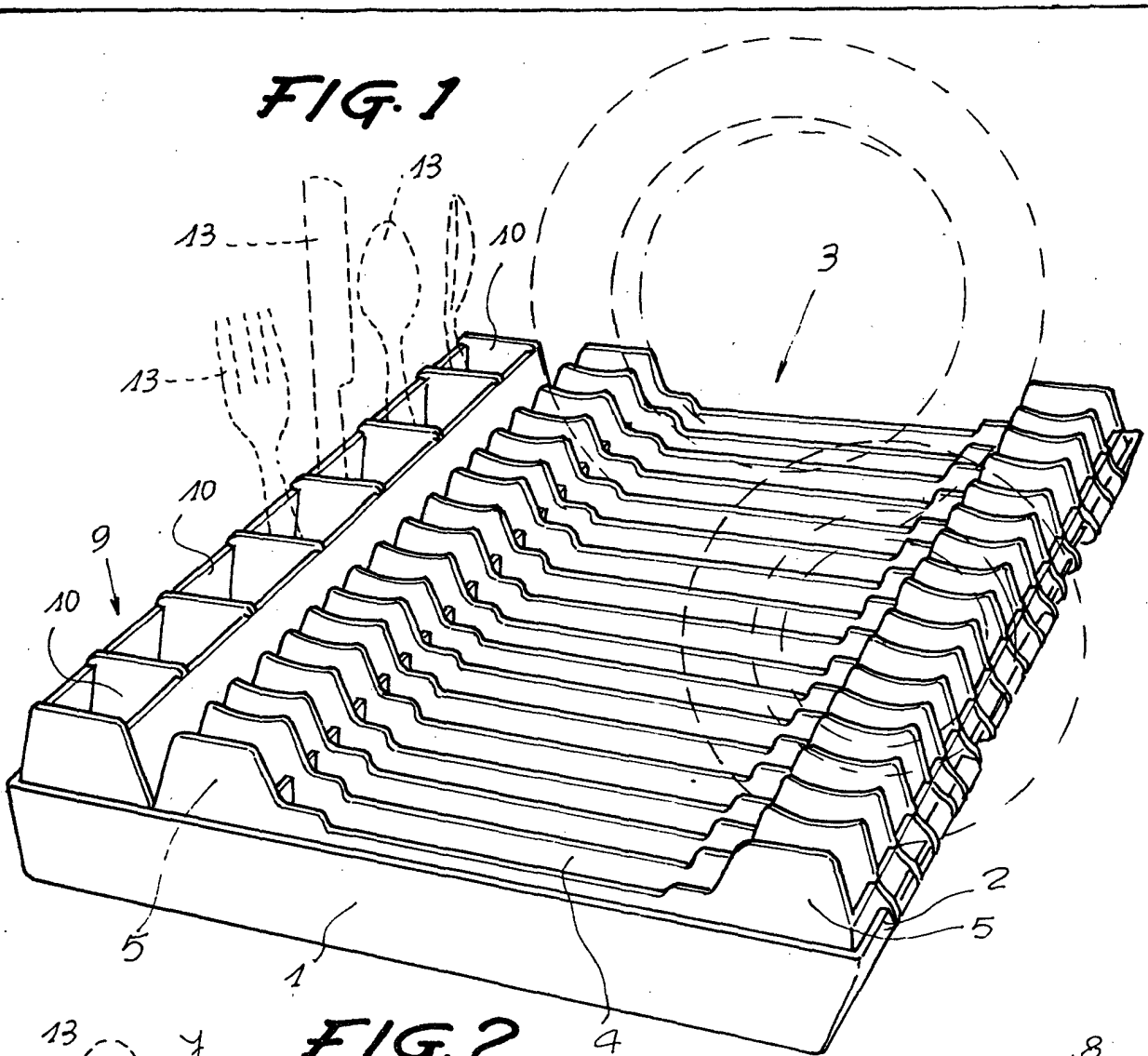
6. Escurreplatos.

La presente memoria descriptiva consta de ocho hojas foliadas escritas a máquina por una sola cara.

Barcelona, 13 de mayo de 1976

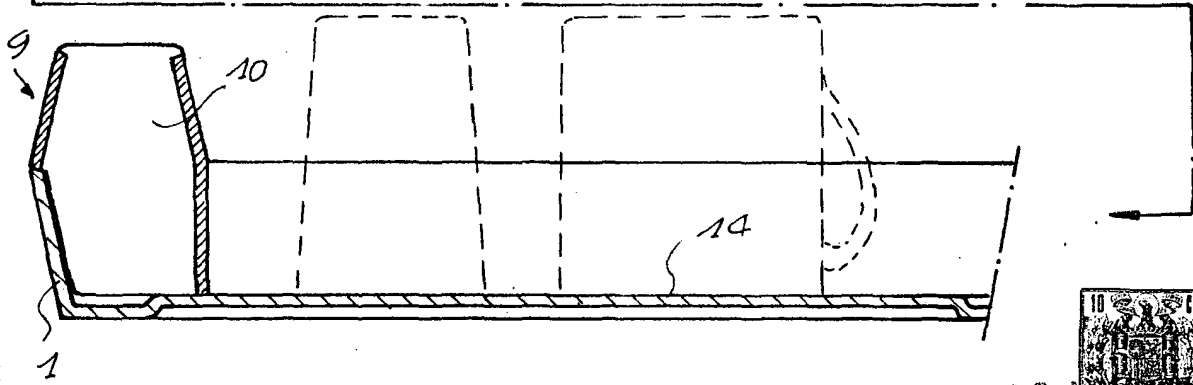
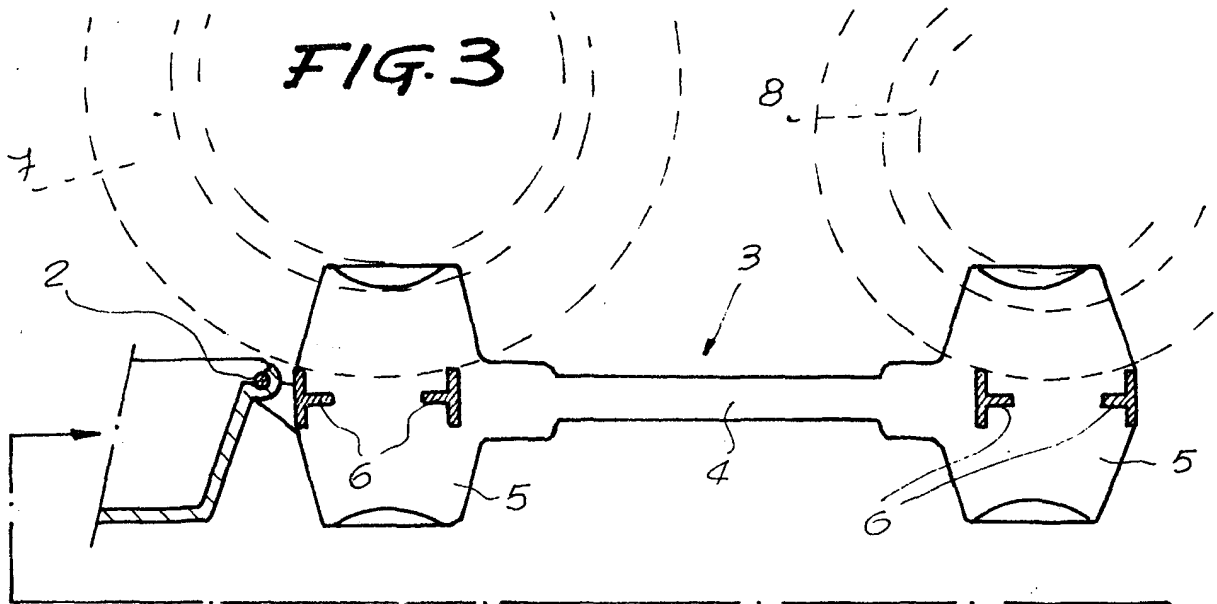
Manuel MANTERO PALACTOS

p.a.



Barcelona,
P.a.

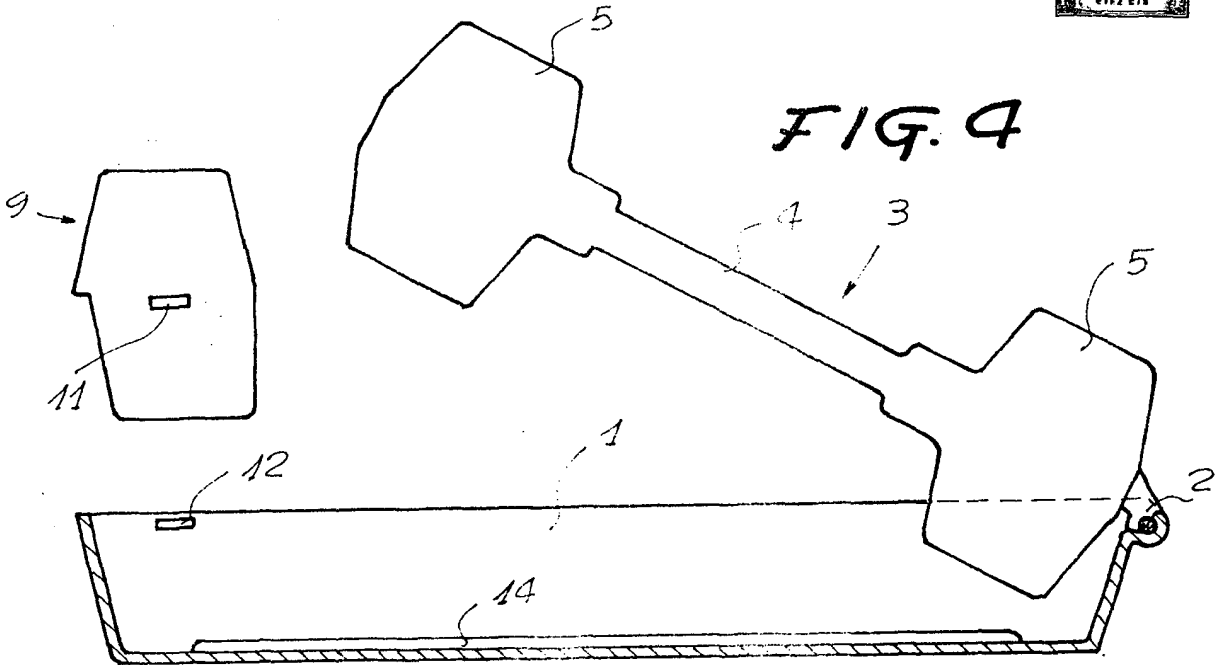
FIG. 3



13



FIG. 4



Barcelona,
E.a.

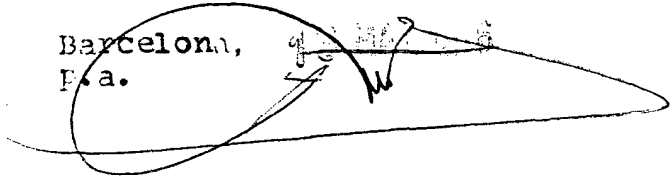


FIG. 5

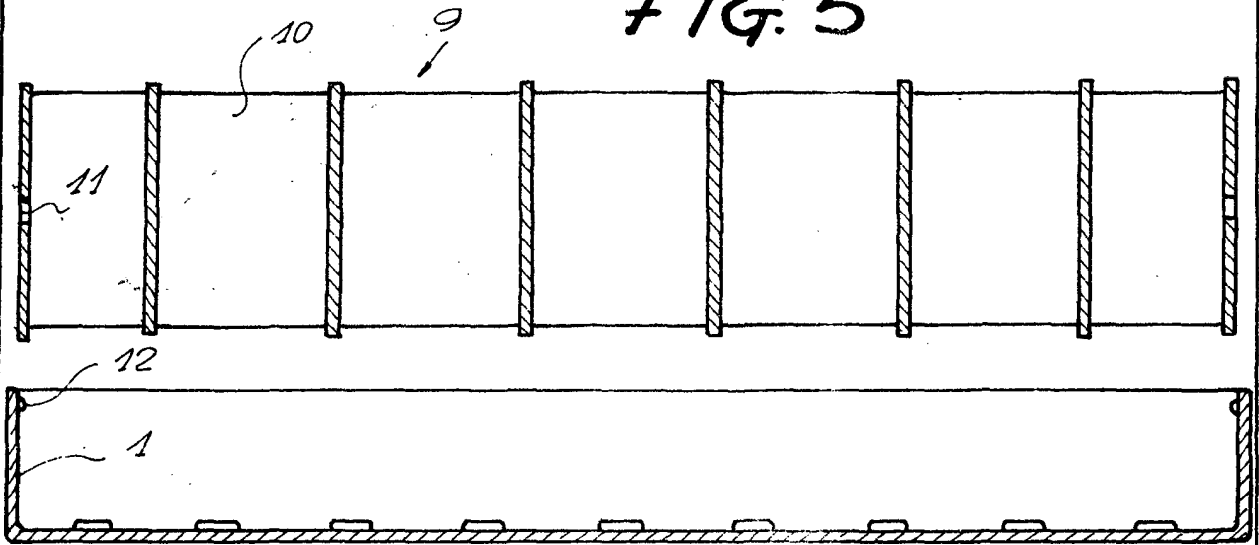


FIG. 6

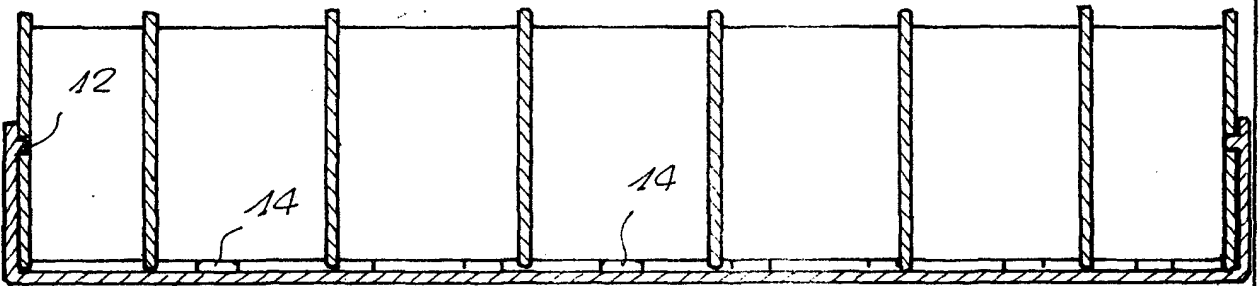
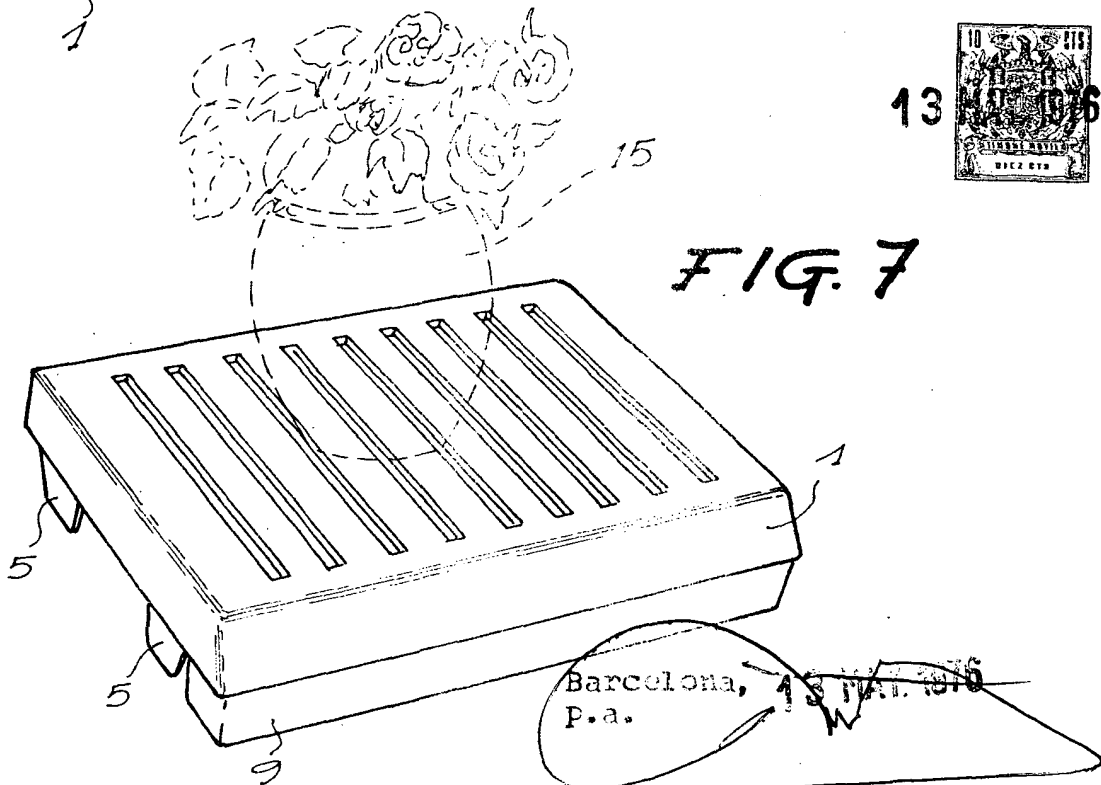


FIG. 7



Barcelona, 18 MAR. 1916
P.a.

5014/3