



ESPAÑA

19	ES	11	220935	10	Y
		21			
		22	FECHA DE PRESENTACION		
			12.5.76		



12 MAY 1976

MODELO DE UTILIDAD

30	PRIORIDADES:	32	FECHA	33	PAIS
31	NUMERO				

47	FECHA DE PUBLICIDAD	51	CLASIFICACION INTERNACIONAL
----	---------------------	----	-----------------------------

54	TITULO DE LA INVENCIÓN
DEPURADOR DE AGUA O LIQUIDO	

71	SOLICITANTE (S)
JORGE HIERRO PONS	

DOMICILIO DEL SOLICITANTE.	
TARRAGONA, Jaime I, 12	

72	INVENTOR (ES)
el mismo	

73	TITULAR (ES)
el mismo	

74	REPRESENTANTE
DOMINGO DIAZ UNGRIA	

12 MAY



El objeto de la presente solicitud de Modelo de Utilidad, se refiere a "Depuradora de agua ó líquido", cuyas características de novedad le confieren la cualidad de aportar a la función a que se destina, las siguientes ventajas:

5 a).- Posibilita un perfecto filtrado del agua u otros líquidos.

b).- Permite además otras operaciones como elemento - descalcificador, desmineralizador, clarificador, desodorizador, neutrolizador, desfenizador, etc. según el producto
10 empleado en el mismo.

c).- Puede estar dotado de alguna válvula múltiple que permita el paso directo, paso a través del depurador, cierre total, etc.

d).- Igualmente su accionamiento pudiera ser por dos -
15 simples grifos.

e).- El interior del mismo puede estar dotado de compartimentos o capas divisorias o bién carecer de ambos.

f).- Permite una rápida instalación debido a su sencillez.

20 En el adjunto plano, para facilidad de la descripción, a título de ejemplo y sin caracter limitativo alguno, por lo tanto, se ha representado una forma preferida de realización del modelo que se preconiza.

La figura 1, representa una vista en alzado.

25 La figura 2, representa una vista en planta.

Como puede apreciarse, el presente modelo consiste en un recipiente (1) realizado en chapa, acero, fibra de vidrio u otro material adecuado, el cual conforma un depósito cuya sección del mismo pudiera ser cilíndrica y sus bases (2) -
30 abombadas o convexas. Dichas bases (2) pueden formar parte

integrante del depósito siendo inamovible o bien estas su-
 tas mediante tornillos que permiten su separación en algún
 momento para vaciado ó adición del producto en él contenido.
 Este depósito (1), puede disponerse verticalmente por medio
 35 de unas patas (3) dotadas de unas placas (4) que posibilitan
 su anclaje al lugar de instalación. En determinada zona de
 su superficie cilíndrica, existe una conducción (5) o tubos
 conectados a este depósito (1), el cual posee una llave o -
 grifo (6) que permite restringir el suministro de agua ó lí-
 40 quido al citado deposito. En una zona algo más inferior, es-
 tá situada igualmente otra tubería (7) también dotada de --
 otro grifo (8) que mediante su cierre interrumpe en este ca-
 so la evacuación al exterior del depósito. En sustitución de
 ambos grifos (6) y (8), también podría colocarse alguna vál-
 45 vula de accionamiento manual conectada debidamente a las tu-
 berías (5) y (7) que además de realizar la apertura y cierre
 de la entrada y salida, estuviera dotada de algun otro cir-
 cuito posibilitador de la conducción directa sin pasar por
 el depósito así como otras soluciones. Dicho depósito puede
 50 estar compartimentado en su interior para obligar al fluido
 que por él discurra a atravesar distintas capas de produc-
 tos químicos ó depurantes diferentes que previamente se ha-
 brán dispuesto en su interior, actuando el mismo de elemen-
 to filtrante ó depurante, así como descalcificador, ó elimi-
 55 nación del mineral contenido, clarificador, desodorizador, -
 desfenizador, neutrolizador, etc. según el producto ó pro-
 ductos en él alojados, permitiendo mediante una dosifica-
 ción adecuada de varios y perfectamente compartimentados en
 su interior, ejercer distintas acciones sobre el agua ó lí-
 60 quido que por él discurra.

Este modelo es realizable en cualesquiera tamaños y materiales adecuados, siendo susceptible de toda clase de modificaciones de detalle, en tanto que estos no alteraren su funcionamiento.

65

-:- N O T A -:-

Los puntos de invención propios y nuevos que se presentan para que sean objeto de este registro de Modelo de Utilidad en España, por veinte años, son los siguientes:

R E I V I N D I C A C I O N E S

70

1º).- "DEPURADOR DE AGUA O LIQUIDO", caracterizado por que comprende un recipiente cerrado cuya conformación pudiera ser cilíndrica y bases convexas fijas o extraíbles o de otra forma adecuada, dotado de unas patas para apoyo del mismo y éstas con placas para anclaje. En algún lugar de su superficie posee un tubo ó conducción de entrada de líquido al mismo dotado de grifo para interrupción del circuito, y en otro lugar próximo ó separada lleva igualmente otro tubo también con grifo para salida de líquido del interior del depósito.

75

80

2º).- "DEPURADOR DE AGUA O LIQUIDO", según reivindicación anterior, caracterizado porque ambos grifos de entrada y salida pueden ser sustituidos por algún tipo de válvula de accionamiento manual ó automático que permita además de otras soluciones el paso directo de este líquido sin entrar por el referido depósito. El interior del depósito puede estar compartimentado o dividido en capas así como carecer de ambos, permitiendo acoger en su interior el producto ó productos químicos o depurantes ejerciendo sobre el agua ó líquido que por él discurre acciones depuradoras, descalcificantes, desmineralizantes, clarificantes, desodorizantes,

85

90



desfenizantes, neutrolizantes y otras, simples ó compuestas.

3º).- "DEPURADOR DE AGUA O LIQUIDO".

Tal y como se ha descrito en la memoria que antecede y para los fines que se han especificado.

95 Consta la presente memoria descriptiva de cuatro hojas escritas a máquina por una sola cara.

Madrid, 12 de Mayo de 1.976

WINGO DIAZ UNGRIA
P.E.

100

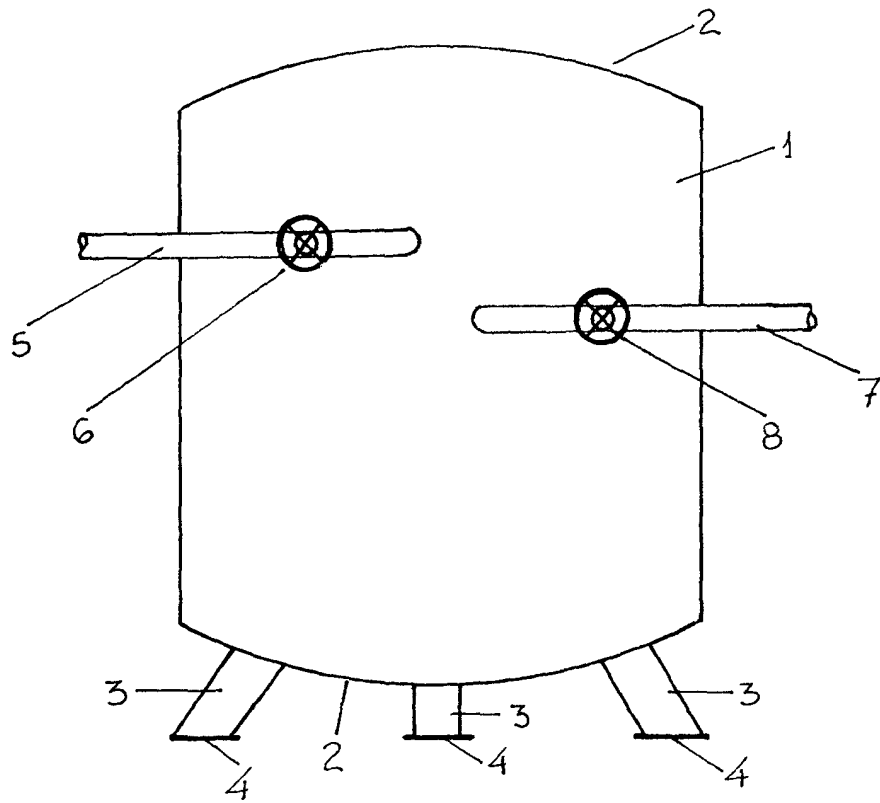


Fig. 1

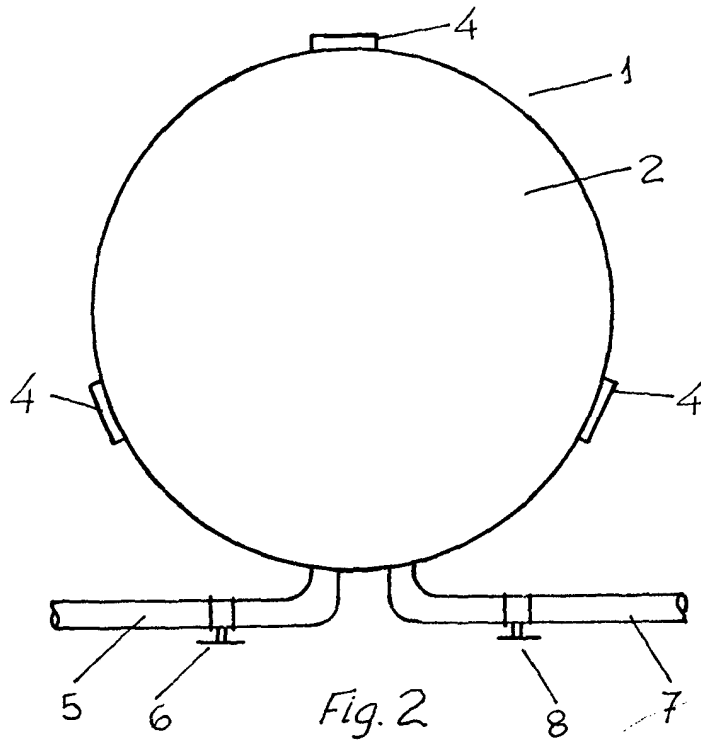


Fig. 2

Escala variable